



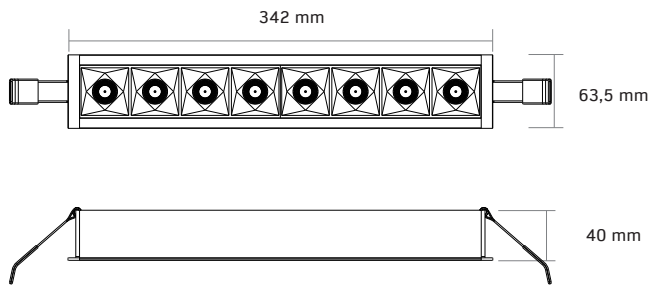
innovative Lichtsysteme®

SECRET ED8

LED Einbaudownlight · Installations- & Betriebsanleitung

LED recessed mounted downlight · installation & user manual

Stand 3. August 2023



Alle Abmessungen in mm

Vor der Montage

bitten wir Sie, diese Installations- und Betriebsanleitung aufmerksam zu lesen und alle Anweisungen sorgfältig zu befolgen; sie ist Bestandteil des Produktes und enthält wichtige Hinweise zur Inbetriebnahme und Handhabung. Die Installation von Leuchten darf nur von einer Elektrofachkraft durchgeführt werden. Beachten Sie im Rahmen der Installation die Vorschriften für Arbeitssicherheit und Gesundheitsschutz sowie die Sicherheitsvorschriften für Niederspannungsanlagen gemäß VDE 0100. Vor Beginn der Installationsarbeiten ist der betreffende Anlagenteil unter Einhaltung der fünf Sicherheitsregeln freizuschalten. Prüfen Sie das Produkt vor der Inbetriebnahme auf Transportschäden und nehmen Sie es im Falle eines offensichtlichen Schadens nicht in Betrieb.

Anwendungsbereich

Das Produkt SECRET ED8 ist für die Einbau-Montage vorgesehen. Der Bereich für die Umgebungstemperatur beträgt -20 bis +45° C. Die maximale Luftfeuchtigkeit darf 10-80% betragen, nicht kondensierend. Die Eingangsspannung ist 220-240 VAC 50/60 Hz oder 198-264 V DC 0 Hz. Nähere Informationen zur Leuchte oder Treiber entnehmen Sie bitte dem entsprechenden Datenblatt.

Lieferumfang

- LED Einbaudownlight SECRET ED8 mit LED Treiber inkl. sekundärs. Anschlusskabel
- Diese Installations- und Betriebsanleitung

Produktmerkmale und Produktvarianten

Das Einbaudownlight SECRET ED8 verfügt über ein Gehäuse aus Aluminium. Das Aluminiumgehäuse hat die Schutzart IP20 und entspricht der Schutzklasse II. Die Leuchte SECRET ED8 ist über den Treiber auf verschiedene Systemleistungen (max. 12 W) und Ausgangsströme (max. 450 mA) einstellbar (Siehe Leistungsmatrix). Das Downlight ist in der Farbtemperatur 4000K lieferbar und hat einen Farbwiedergabewert von >80 Ra. Die Leuchte ist dimmbar per DALI-2. Alle weiteren technischen Merkmale und Daten bezüglich der Leuchte SECRET ED8 sind dem Leuchtendatenblatt zu entnehmen und nach Bauabschluss in der Baudokumentation zusammen mit dieser Installations- und Betriebsanleitung zu hinterlegen.

Leuchte auspacken und vorbereiten

Entnehmen Sie die Leuchte der Verpackung. Prüfen Sie den Verpackungsinhalt laut Lieferumfang auf Vollständigkeit und Unversehrtheit. Entfernen Sie die Schutzfolie auf der Rückseite des Panels.

Einbaudaten

Außenmaße Leuchte: siehe Skizze
LED-Treiber Höhe (Standard): 30 mm
Gewicht: ~550gr

LEUCHTEN JE LSS										
Typ	I _{max}	t _{put}	B10	B13	B16	B20	C10	C13	C16	C20
SECRET ED8 12W DALI	3,83 A	184 µs	73	95	117	146	73	95	117	146

Alle Angaben bei U_{netz} = 230 VAC, Netzimpedanz = 1 Ω
Bei mehrpoligen LSS reduziert sich die max. Anzahl um 20 %
Die max. Anzahl kann bei LSS verschiedener Hersteller variieren; Angaben der Hersteller sind zu beachten.
Die maximale Anzahl von Leuchten kann geringer ausfallen, da die Kabel/ Leitungslänge bedingt durch den Spannungsabfall beschränkt ist (DIN VDE 0298-4, Verlegearten und Strombelastbarkeit von Kabeln/ Leitungen).
Generell wird für die Beleuchtungsgruppen der Einsatz von C-Automaten empfohlen.



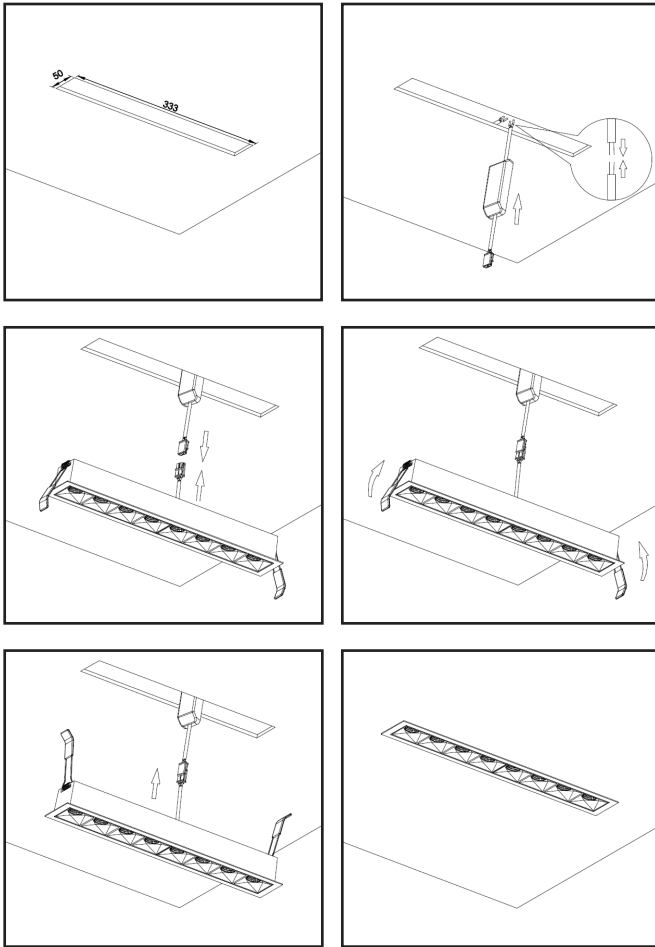
innovative Lichtsysteme®

SECRET ED8

LED Einbaudownlight · Installations- & Betriebsanleitung

LED recessed mounted downlight · installation & user manual

Stand 3. August 2023



Montage

Schalten Sie die Anlage spannungsfrei und sichern Sie es gegen Wiedereinschalten.

Lagern Sie die Leuchte SECRET ED8 nach Möglichkeit in einem gesonderten Bereich um Beschädigungen vorzubeugen. Bohren Sie ein Loch (DA 333x50mm) in Ihre Decke und setzen die Leuchte ein (siehe linke Abbildung). Verbinden Sie nun die Sekundärseite des Treibers mit dem Downlight, vergewissern Sie sich vorher, dass der eingestellte Strom des Treibers den maximal zulässigen Strom des Downlights nicht überschreitet.

Verbinden Sie die Primärseite des Treibers mit dem spannungsfreien Stromnetz und ggf. dem Dimmkreis. Dabei sind die entsprechenden Vorschriften der VDE 0100 zu beachten. Halten Sie die Reihenfolge von zuerst sekundärseitigem und danach primärseitigem Anschluss unbedingt ein. Die Leuchte darf nicht sekundärseitig geschaltet werden (kein Hotplug!). Drücken Sie nun die Innenseite vorsichtig wieder in die Außenseite der Leuchte.

Dimmung

Die Leuchte ist standardmäßig DALI-2 dimmbar.

Lagerung, Wartung und Pflege

Bewahren Sie die Produkte außerhalb der Reichweite von Kindern auf. Die Lagertemperatur beträgt -40 bis $+70^{\circ}\text{C}$.

Reparaturen dürfen nur vom Hersteller oder einem vom Hersteller beauftragten Servicetechniker durchgeführt werden.

Vergewissern Sie sich vor Wartungsarbeiten, dass die Beleuchtungsanlage spannungsfrei geschaltet wurde. Verwenden Sie für die erforderliche regelmäßige Reinigung der Abdeckung keine aggressiven Reiniger.

Prüfen Sie die Verträglichkeit des Reinigungsmittels mit der Oberfläche, fordern Sie bei der Verwendung von Desinfektionsmitteln gesonderte Herstellerinformationen an.

Entsorgungshinweise

Die LED-Einbaudownlight SECRET ED8 inkl. Treiber sind RoHS konform; sie gehören nicht in den Hausmüll und müssen bei einer Sammelstelle für Elektroaltgeräte oder Ihrem Fachhändler abgegeben werden.

Beachten Sie jedoch, dass es im Falle eines Anlagenwechsels von herkömmlichen Leuchten bei den alten Leuchtstoffröhren ausnahmslos um Sondermüll handelt, der fachgerecht entsorgt werden muss.

Haftungsausschluss

Bei Schäden, die durch Nichtbeachtung dieser Installations- und Bedienungsanleitung verursacht werden, erlischt jeglicher Gewährleistungsanspruch.

Bei Nichtbeachtung der Hinweise oder unsachgemäßer Bedienung wird für Folge-, Sach- und Personenschäden keine Haftung übernommen.

Referenzen / Verweise

Technische Änderungen sind vorbehalten. Vergewissern Sie sich, dass Sie immer den neuesten Stand der Informationen verwenden.

Weitere Informationen erhalten Sie über unseren Kundenservice.