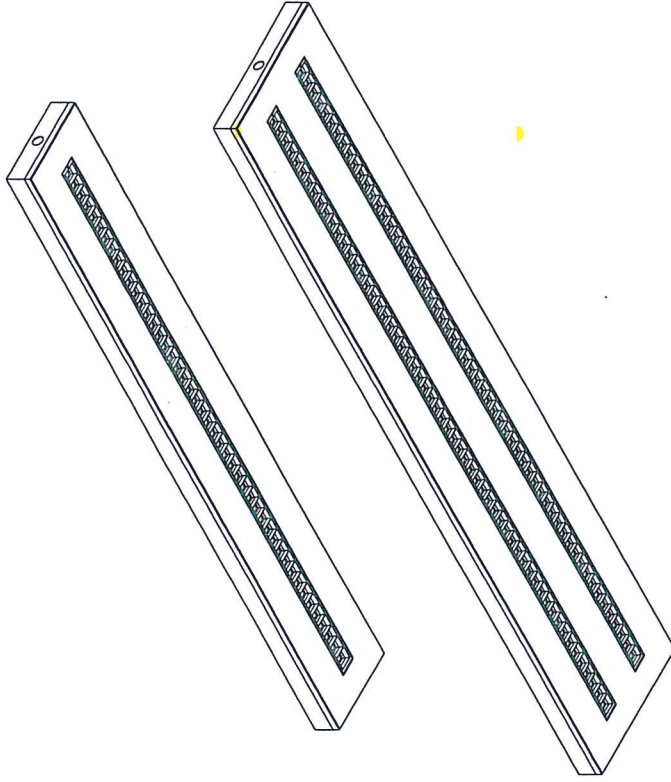


innovative Lichtsysteme

MODUL ON-TOP

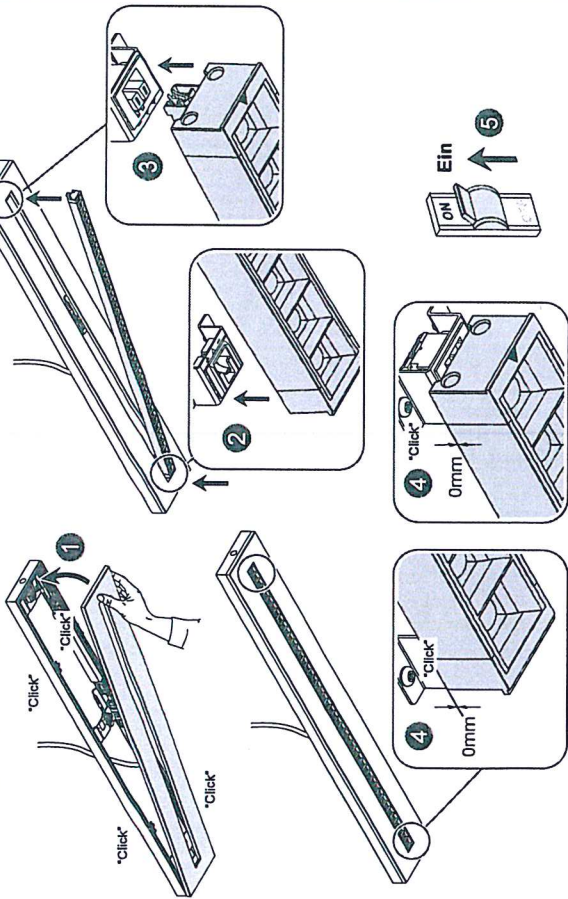
Bedienungs- und Montageanleitung

52031



6

Montieren Sie die Blende an das Modulgehäuse

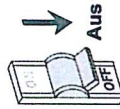


WICHTIGE SICHERHEITSHINWEISE

! **WARNUNG** GEFAHR EINES ELEKTRISCHEN SCHLAGES

BEVOR SIE BEGINNEN

- Lesen Sie diese Anleitung vollständig und sorgfältig durch. Die Montage und der Anschluss der Leuchte dürfen nur im ausgeschalteten Zustand und von qualifizierten Personen vorgenommen werden. Stellen Sie sicher, dass während der Installation keine Spannung anliegt.



WARNUNG

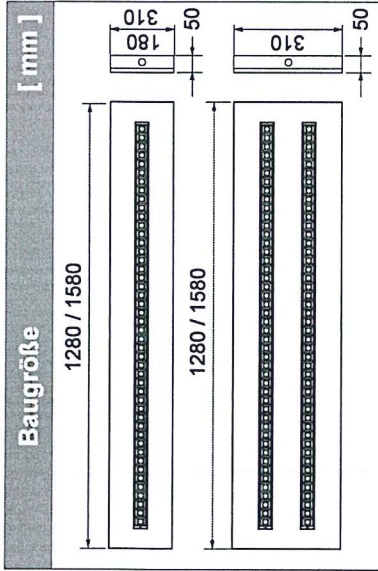
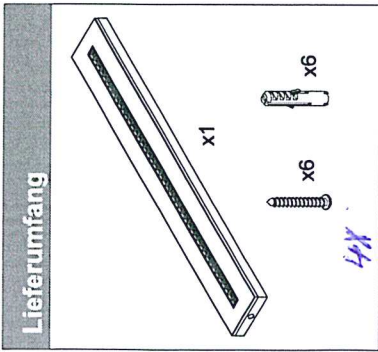
- Um Verletzungen zu vermeiden, unterbrechen Sie die Stromversorgung der Leuchte und lassen Sie das Gerät abkühlen, bevor Sie Wartungsarbeiten durchführen. Führen Sie regelmäßig visuelle, mechanische und elektrische Inspektionen durch. Wir empfehlen, die Routinekontrollen jährlich durchzuführen. Die Häufigkeit der Nutzung und die Umgebung sollten dies bestimmen.



VORSICHT

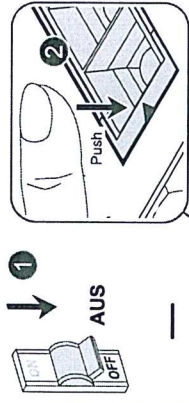
- Die Abdeckungen sollten je nach Bedarf regelmäßig gereinigt werden, um eine kontinuierliche photometrische Leistung zu gewährleisten. Reinigen Sie die Abdeckung mit einem feuchten, nicht scheuernden, fusselfreien Tuch. Falls dies nicht ausreicht, verwenden Sie milde Seife oder einen Flüssigreiniger. Verwenden Sie keine scheuernden, stark alkalischen oder säurehaltigen Reinigungsmittel, da dies zu Schäden führen kann.
- Überprüfen Sie die Oberseite der Leuchte, um sicherzustellen, dass sie frei von Anhäufungen oder Verunreinigungen ist (z. B. übermäßige Staubbilagungen). Reinigen Sie sie bei Bedarf.

Lifa - innovative Lichtsysteme GmbH | www.lifa.de | Kontakt: info@lifa.de - Tel: 0251 / 200 700 7-0

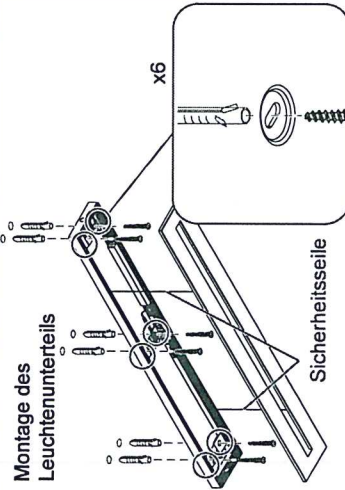


1 Sicherheitshinweis

Schalten Sie den Leitungsschutzschalter aus, drücken Sie auf das Ende, mit dem Dreieckszeichen und nehmen Sie das LOP6-Leuchtmittel heraus. Öffnen Sie den Deckel.

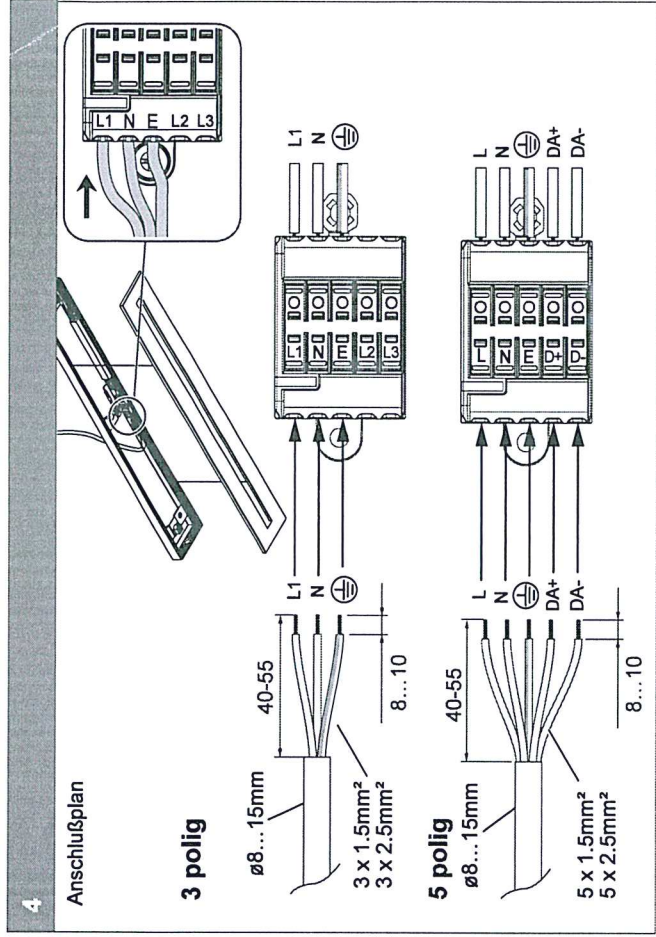
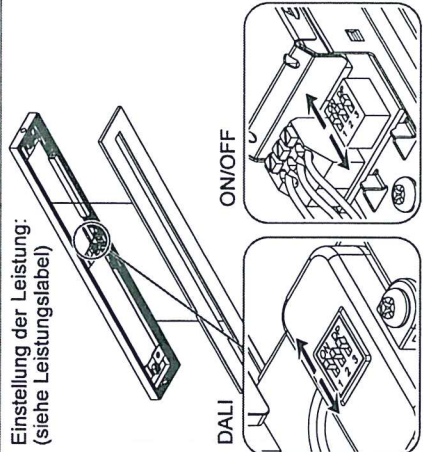


2 Befestigungspunkte



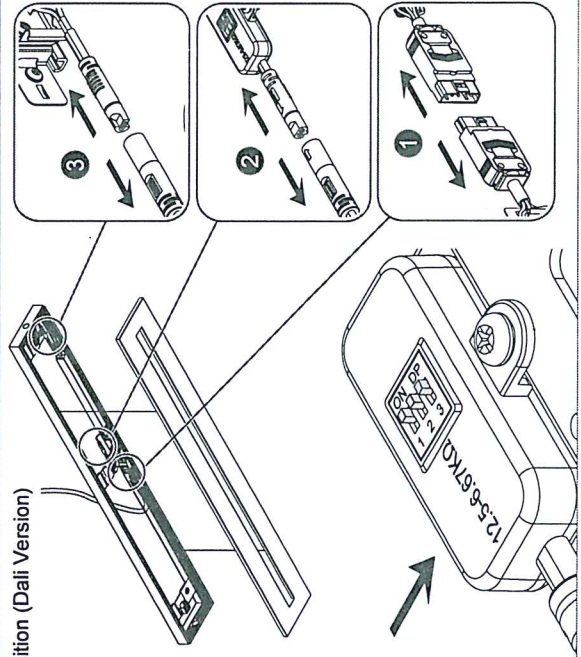
3 Leistungseinstellung

Einstellung der Leistung: (siehe Leistungslabel)



5 Optional

Verbindungssteckerposition (Dali Version)



Achtung

verschiedene Lichtstrompakete über einstellbaren Treiber oder mit gesondertem DIP-Switch in der Leuchte. Siehe Leistungslabel