



Lifa

innovative Lichtsysteme[®]



DOWNLIGHTS





innovative Lichtsysteme®

Produktübersicht

DOWNLIGHTS



FLUSH R-M

Technische Daten

- » Rundes LED Einbau-Downlight mit vom Endnutzer austauschbarem universal GH36d-Leuchtmittel, BAP-tauglich
- » Leuchtmittel mit Keramik-Träger, dadurch extrem hitzebeständig

Effizienz	Farbtemperatur					Wattage
≤ 145 lm/W	1500K	2700K	3000K	4000K	6500K	9 - 42 W, einstellbar
	über 12 Lichtfarben					

S4



SCOPE R-M

Technische Daten

- » Rundes ausziehbares LED Einbau-Downlight mit vom Endnutzer austauschbarem universal GH36d-Leuchtmittel, BAP-tauglich
- » Leuchtmittel mit Keramik-Träger, dadurch extrem hitzebeständig

Effizienz	Farbtemperatur					Wattage
≤ 145 lm/W	1500K	2700K	3000K	4000K	6500K	9 - 42 W, einstellbar
	über 12 Lichtfarben					

S6



GEAR R-M

Technische Daten

- » Rundes kardanisches LED Einbau-Downlight mit vom Endnutzer austauschbarem universal GH36d-Leuchtmittel, BAP-tauglich
- » Leuchtmittel mit Keramik-Träger, dadurch extrem hitzebeständig

Effizienz	Farbtemperatur					Wattage
≤ 145 lm/W	1500K	2700K	3000K	4000K	6500K	9 - 27 W, einstellbar
	über 12 Lichtfarben					

S8



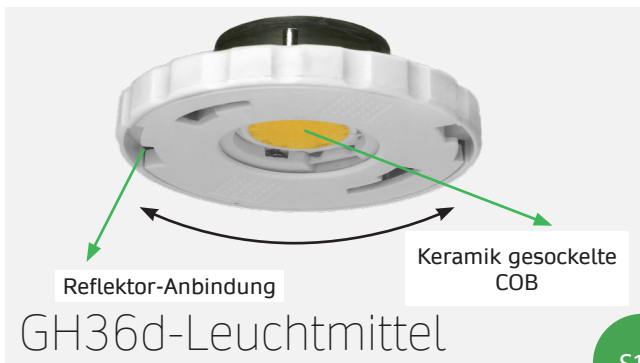
GEAR Q-M

Technische Daten

- » Rechteckiges LED Einbau-Downlight (1- bis 3-lampig) mit vom Endnutzer austauschbarem universal GH36d-Leuchtmittel, BAP-tauglich
- » Leuchtmittel mit Keramik-Träger, dadurch extrem hitzebeständig

Effizienz	Farbtemperatur					Wattage
≤ 145 lm/W	1500K	2700K	3000K	4000K	6500K	1 bis 3 x 27 W, einstellbar
	über 12 Lichtfarben					

S10



GH36d-Leuchtmittel

S12

Technische Daten

- » Durch den Endnutzer austauschbares punktförmiges Leuchtmittel
- » Einfache werkzeuglose Montage des Leuchtmittels durch Twist & Lock System

Effizienz	Farbtemperatur	Wattage
≤ 145 lm/W	1500K 2700K 3000K 4000K 6500K über 12 Lichtfarben	bis 42 W, einstellbar



FLUSH Q

S14

Technische Daten

- » Quadratisches LED Einbau-Downlight, BAP-tauglich
- » Mit innovativer austauschbarer Reflektor-/ Blendentechnik
- » Mit Keramik-Träger, dadurch extrem hitzebeständig

Effizienz	Farbtemperatur	Wattage
≤ 145 lm/W	1500K 2700K 3000K 4000K 6500K über 12 Lichtfarben	9 - 42 W, einstellbar



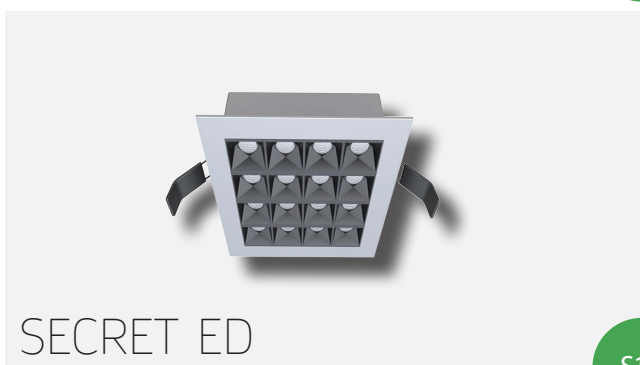
SCOPE Q

S16

Technische Daten

- » Quadratisches ausziehbares LED- Einbaudownlight, BAP-tauglich
- » Mit innovativer austauschbarer Reflektor-/ Blendentechnik
- » Mit Keramik-Träger, dadurch extrem hitzebeständig

Effizienz	Farbtemperatur	Wattage
≤ 145 lm/W	1500K 2700K 3000K 4000K 6500K über 12 Lichtfarben	9 - 42 W, einstellbar



SECRET ED

S18

Technische Daten

- » Design-Einbaudownlight passend zur SECRET Serie
- » Hervorragende Entblendung durch integriertes Reflektorsystem (UGR<5,9)

Effizienz	Farbtemperatur	Wattage
≤ 110 lm/W	4000K	7 - 14 W, einstellbar



TURN R87

S20

Technische Daten

- » Universelles, schwenkbares (60°) und drehbares (355°) Einbauspotslight, neuartige Drehtechnik
- » Geeignet für Ø68 mm Deckenauschnitte

Effizienz	Farbtemperatur	Wattage
≤ 130 lm/W	3000K 4000K	3 - 6 W, einstellbar



FLUSH R-M

Effizienz	Abstrahlwinkel	Wattage
≤ 145 lm/W	25° (UGR<19)	R105: 9 - 18 W
	40° (UGR<19)	R125: 9 - 27 W
	55°	R155: 14 - 42 W
		R210: 16 - 42 W

Farbtemperatur	Farbwiedergabe
1500K 2700K 3000K 4000K 6500K über 12 Lichtfarben	≥ 80 Ra ≥ 90 Ra

Zertifikate/ Auszeichnungen



Lebensdauer

≥ 50.000 h L90/B10 (Ta 25°C)

Garantie

10
Jahre Gehäuse

5
Jahre Leuchtmittel & Treiber

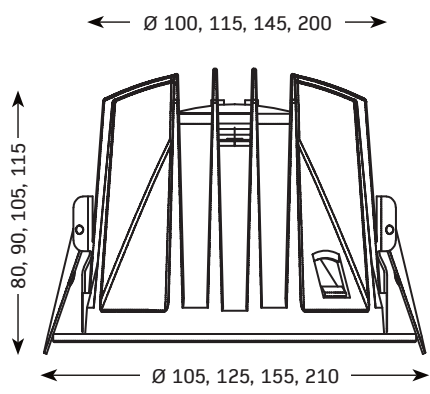
- » Hocheffizientes rundes LED Einbaudownlight mit innovativer Reflektor-/Blendentechnik und vom Endnutzer austauschbarem GH36d-Leuchtmittel-System /gemäß IEC 60061)
- » **GH36d - Weltweit erstes LED-Spotleuchtmittel, das ganzheitlich repariert werden kann**
- » Werkzeuglose Schnellmontage mittels Snap-In
- » Diverse Treiber, einstellbar (programmierbar) bzw. dimmbar gesondert zu bestellen
- » Einfacher Tausch von Reflektor und Blende
- » Farbkonsistenz: 2 SDCM
- » Leuchtgehäuse aus Aluminium, pulverbeschichtet Weiß RAL 9003
- » Schutzart IP20, optional IP44 mit Dichtungsring, Schutzklasse III

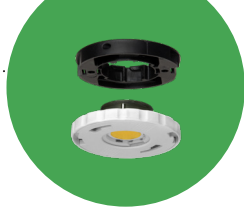
DATENBLATT

SCAN MICH



powered by
TRIDONIC





FLUSH R-M

Treiber

Art. Nr.:	Geeignet für:	Treiberbezeichnung:	Dimmbarkeit & Extras
1 6987891	R105M, R125M, R155M	LC 25W 350-600mA flexC SC ADV	Einstellbar per Widerstand, nicht dimmbar
2 6987226	R105M, R125M	LCA 17W 250-700mA one4all SC PRE	Einstellbar per Widerstand, Dimmbar per DALI, PUSH, 1-10V & Ready2Mains, CLO
3 6987682	R105M, R125M	LC 17W 250-700mA bDW SC PRE2	Einstellbar per Widerstand, Dimmbar per Ready2Mains & Casambi, CLO, Notstromfähig
6986406	R125M, R155M, R210M	LC 35W 500-800mA flexC SC ADV	Einstellbar per Widerstand, nicht dimmbar
6983423	R125M, R155M	LCA 25W 350-1050mA one4all SC PRE	Einstellbar per Widerstand, Dimmbar per DALI, PUSH, 1-10V & Ready2Mains, CLO
6987683	R125M, R155M	LC 25W 350-1050mA bDW SC PRE2	Einstellbar per Widerstand, Dimmbar per Ready2Mains & Casambi, CLO, Notstromfähig
6987425	R155M, R210M	LC 40W 800-1050mA flexC SC ADV	Einstellbar per Widerstand, nicht dimmbar
6983417	R155M, R210M	LCA 45W 500-1400mA one4all SC PRE	Einstellbar per Widerstand, Dimmbar per DALI, PUSH, 1-10V & Ready2Mains, CLO
6987684	R155M, R210M	LC 45W 500-1400mA bDW SC PRE2	Einstellbar per Widerstand, Dimmbar per Ready2Mains & Casambi, CLO, Notstromfähig
6987892	R210M	LC 50W 900-1200mA flexC SC ADV	Einstellbar per Widerstand, nicht dimmbar



1



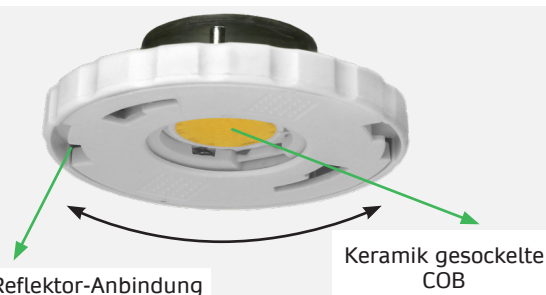
2



3

VARIANTEN

Art.-Nr.	Bezeichnung	Wattage	Dimmbar	Lichtfarbe	Abstrahlwinkel	BAP-tauglich	Farbe	Lichtstrom (lm)	Effizienz (lm/W)*
6989187	FLUSH R105M	9 - 18 W	Je nach Treiber-Konfiguration (bitte wählen)	GH36d abhängig (siehe unten)	25°	Ja	Weiß RAL9003	GH36d abhängig (siehe unten)	GH36d abhängig (siehe unten)
6989188					45°				
6989189					55°	Nein			
6989190	FLUSH R125M	9 - 27 W			25°	Ja			
6989191					45°				
6989192					55°	Nein			
6989193	FLUSH R155M	14 - 42 W			25°	Ja			
6989194					45°				
6989195					55°	Nein			
6989196	FLUSH R210M	16 - 42 W	25°	Ja					
6989197			45°						
6989198			55°	Nein					



GH36d-Leuchtmittel

Technische Daten

- » Durch den Endnutzer austauschbares punktförmiges Leuchtmittel
- » Einfache werkzeuglose Montage des Leuchtmittels durch Twist & Lock System

Effizienz	Farbtemperatur	Wattage
≤ 145 lm/W	1500K 2700K 3000K 4000K 6500K über 12 Lichtfarben	bis 42 W, einstellbar

S12

SCOPE R-M



Effizienz	Abstrahlwinkel	Wattage
≤ 145 lm/W	25° (UGR<19) 40° (UGR<19) 55°	R159: 9 - 27 W R190: 14 - 42 W

Farbtemperatur	Farbwiedergabe
1500K 2700K 3000K 4000K 6500K über 12 Lichtfarben	≥ 80 Ra ≥ 90 Ra

Zertifikate/ Auszeichnungen



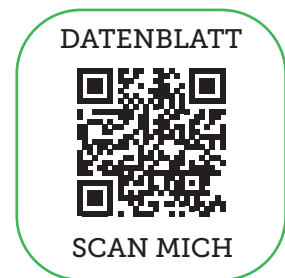
Lebensdauer

≥ 50.000 h L90/B10 (Ta 25°C)

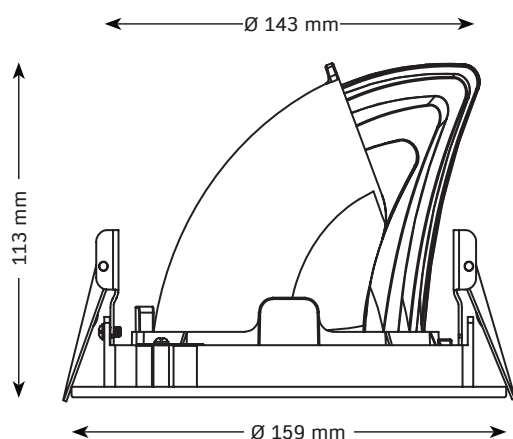
Garantie

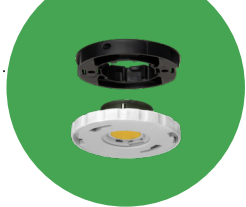
10 Jahre Gehäuse **5 Jahre** Leuchtmittel & Treiber

- » Hocheffizientes ausziehbares LED Einbaudownlight mit innovativer Reflektor-/Blendentechnik und vom Endnutzer austauschbarem GH36d-Leuchtmittel-System /gemäß IEC 60061)
- » **GH36d - Weltweit erstes LED-Spotleuchtmittel, das ganzheitlich repariert werden kann**
- » Werkzeuglose Schnellmontage mittels Snap-In
- » Diverse Treiber, einstellbar (programmierbar) bzw. dimmbar gesondert zu bestellen
- » Einfacher Tausch von Reflektor und Blende
- » Farbkonsistenz: 2 SDCM
- » Leuchtengehäuse aus Aluminium, pulverbeschichtet Weiß RAL 9003
- » Schutzart IP20, Schutzklasse III



powered by **TRIDONIC**

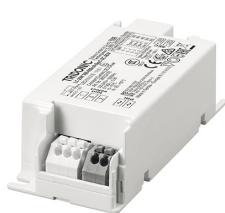




SCOPE R-M

Treiber

Art. Nr.:	Geeignet für:	Treiberbezeichnung:	Dimmbarkeit & Extras
1 6987891	R159M, R190M	LC 25W 350-600mA flexC SC ADV	Einstellbar per Widerstand, nicht Dimmbar
6986406	R159M, R190M	LC 35W 500-800mA flexC SC ADV	Einstellbar per Widerstand, nicht Dimmbar
2 6987226	R159M, R190M	LCA 17W 250-700mA one4all SC PRE	Einstellbar per Widerstand, Dimmbar per DALI, PUSH, 1-10V & Ready2Mains, CLO
3 6983423	R159M, R190M	LCA 25W 350-1050mA one4all SC PRE	Einstellbar per Widerstand, Dimmbar per DALI, PUSH, 1-10V & Ready2Mains, CLO
6987682	R159M, R190M	LC 17W 250-700mA bDW SC PRE2	Einstellbar per Widerstand, Dimmbar per Ready2Mains & Casambi, CLO, Notstromfähig
6987683	R159M, R190M	LC 25W 350-1050mA bDW SC PRE2	Einstellbar per Widerstand, Dimmbar per Ready2Mains & Casambi, CLO, Notstromfähig
6987425	R190M	LC 40W 800-1050mA flexC SC ADV	Einstellbar per Widerstand, nicht Dimmbar



1



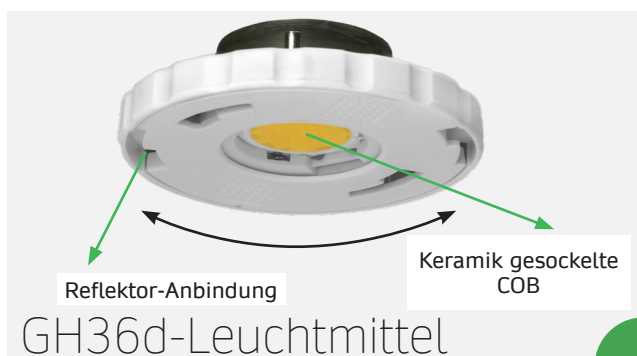
2



3

VARIANTEN

Art.-Nr.	Bezeichnung	Wattage	Dimmbar	Lichtfarbe	Abstrahlwinkel	BAP-tauglich	Farbe	Lichtstrom (lm)	Effizienz (lm/W)*
6989202	SCOPE R159M	9 - 27 W	Je nach Treiber-Konfiguration (bitte wählen)	GH36d abhängig (siehe unten)	25°	Ja	Weiß RAL9003	GH36d abhängig (siehe unten)	GH36d abhängig (siehe unten)
6989203					45°				
6989204					55°	Nein			
6989205	SCOPE R190M	14 - 42 W	Je nach Treiber-Konfiguration (bitte wählen)	GH36d abhängig (siehe unten)	25°	Ja	Weiß RAL9003	GH36d abhängig (siehe unten)	GH36d abhängig (siehe unten)
6980206					45°				
6989207					55°	Nein			



S12

Technische Daten

- » Durch den Endnutzer austauschbares punktförmiges Leuchtmittel
- » Einfache werkzeuglose Montage des Leuchtmittels durch Twist & Lock System

Effizienz

≤ 145 lm/W

Farbtemperatur

1500K 2700K 3000K 4000K 6500K

über 12 Lichtfarben

Wattage

bis 42 W,
einstellbar

GEAR R-M



Effizienz	Abstrahlwinkel	Wattage
≤ 145 lm/W	25° (UGR<19) 40° (UGR<19) 55°	R155: 9 - 27 W

Farbtemperatur	Farbwiedergabe
1500K 2700K 3000K 4000K 6500K über 12 Lichtfarben	≥ 80 Ra ≥ 90 Ra

Zertifikate/ Auszeichnungen



Lebensdauer

≥ 50.000 h L90/B10 (Ta 25°C)

Garantie

10 Jahre Gehäuse 5 Jahre Leuchtmittel & Treiber

- » Hocheffizientes rundes kardanisches LED Einbaudownlight mit innovativer Reflektor-/Blendentechnik und vom Endnutzer austauschbarem GH36d-Leuchtmittel-System /gemäß IEC 60061)
- » **GH36d - Weltweit erstes LED-Spotleuchtmittel, das ganzheitlich repariert werden kann**
- » Werkzeuglose Schnellmontage mittels Snap-In
- » Diverse Treiber, einstellbar (programmierbar) bzw. dimmbar gesondert zu bestellen
- » Einfacher Tausch von Reflektor und Blende
- » Farbkonsistenz: 2 SDCM
- » Leuchtengehäuse aus Aluminium, pulverbeschichtet Weiß RAL 9003
- » Schutzart IP20, Schutzklasse III

DATENBLATT

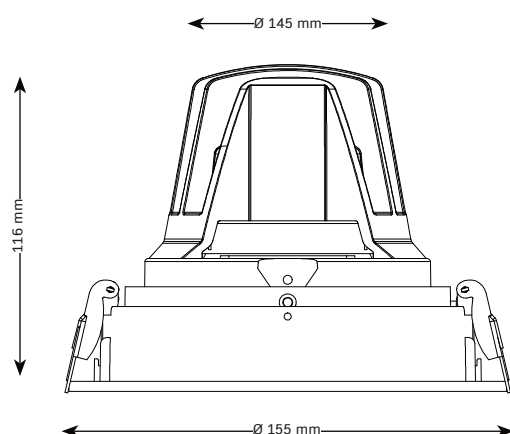


SCAN MICH



powered by

TRIDONIC



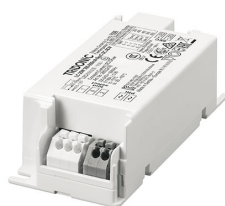


GEAR R-M

Treiber

Art. Nr.:	Geeignet für:	Treiberbezeichnung:	Dimmbarkeit & Extras
1 6987891	R155M	LC 25W 350-600mA flexC SC ADV	Einstellbar per Widerstand, nicht Dimmbar
6986406	R155M	LC 35W 500-800mA flexC SC ADV	Einstellbar per Widerstand, nicht Dimmbar
2 6987226	R155M	LCA 17W 250-700mA one4all SC PRE	Einstellbar per Widerstand, Dimmbar per DALI, PUSH, 1-10V & Ready2Mains, CLO
3 6983423	R155M	LCA 25W 350-1050mA one4all SC PRE	Einstellbar per Widerstand, Dimmbar per DALI, PUSH, 1-10V & Ready2Mains, CLO
6987682	R155M	LC 17W 250-700mA bDW SC PRE2	Einstellbar per Widerstand, Dimmbar per Ready2Mains & Casambi, CLO, Notstromfähig
6987683	R155M	LC 25W 350-1050mA bDW SC PRE2	Einstellbar per Widerstand, Dimmbar per Ready2Mains & Casambi, CLO, Notstromfähig

1



2

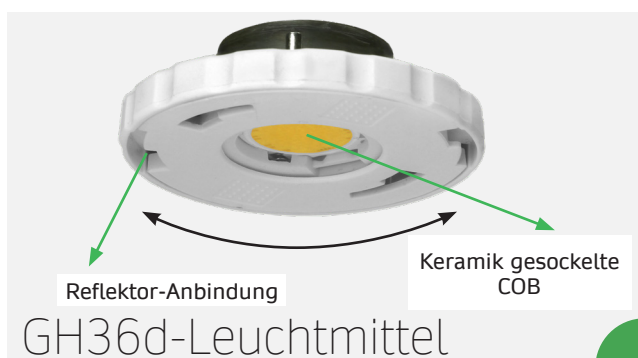


3



VARIANTEN

Art.-Nr.	Bezeichnung	Wattage	Dimmbar	Lichtfarbe	Abstrahlwinkel	BAP-tauglich	Farbe	Lichtstrom (lm)	Effizienz (lm/W)*
6989217	GEAR R155M	9 - 27 W	Je nach Treiber-Konfiguration (bitte wählen)	GH36d abhängig (siehe unten)	25°	Ja	Weiß RAL9003	GH36d abhängig (siehe unten)	GH36d abhängig (siehe unten)
6989218					45°	Ja			
6989219					55°	Nein			



S12

Technische Daten

- » Durch den Endnutzer austauschbares punktförmiges Leuchtmittel
- » Einfache werkzeuglose Montage des Leuchtmittels durch Twist & Lock System

Effizienz

≤ 145 lm/W

Farbtemperatur

1500K 2700K 3000K 4000K 6500K

über 12 Lichtfarben

Wattage

bis 27 W,
einstellbar

GEAR Q-M

Effizienz	Abstrahlwinkel	Wattage
≤ 145 lm/W	25° (UGR<19)	1Q165: 9 - 27 W
	40° (UGR<19)	2Q165: 18 - 54 W
	55°	3Q165: 27 - 81 W

Farbtemperatur	Farbwiedergabe
1500K 2700K 3000K 4000K 6500K	≥ 80 Ra
über 12 Lichtfarben	≥ 90 Ra

Zertifikate/ Auszeichnungen



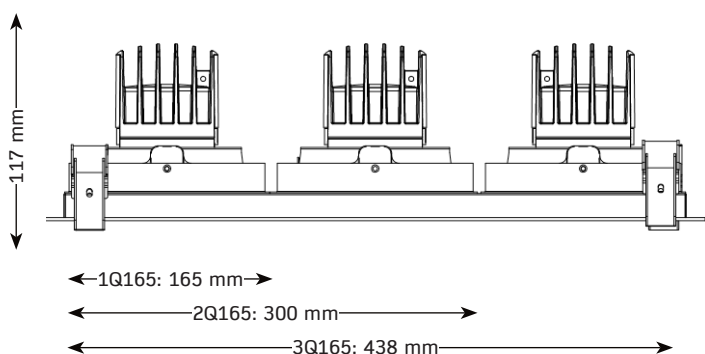
Lebensdauer

≥ 50.000 h L90/B10 (Ta 25°C)

Garantie

10 Jahre Gehäuse **5 Jahre** Leuchtmittel & Treiber

- » Hocheffizientes rechteckiges kardanisches LED Einbaudownlight (1- bis 3-lampig) mit innovativer Reflektor-/Blendentechnik und vom Endnutzer austauschbarem GH36d-Leuchtmittel-System /gemäß IEC 60061)
- » **GH36d - Weltweit erstes LED-Spotleuchtmittel, das ganzheitlich repariert werden kann**
- » Werkzeuglose Schnellmontage mittels Snap-In
- » Diverse Treiber, einstellbar (programmierbar) bzw. dimmbar gesondert zu bestellen
- » Einfacher Tausch von Reflektor und Blende
- » Farbkonsistenz: 2 SDCM
- » Leuchtgehäuse aus Aluminium, pulverbeschichtet Weiß RAL 9003
- » Schutzart IP20, Schutzklasse III



INNOVATIONSPREIS
ARCHITEKTUR +
TECHNIK

2020 AUSZEICHNUNG

FINALIST



Deutscher
Nachhaltigkeitspreis
Design 2022

DATENBLATT



SCAN MICH



powered by

TRIDONIC

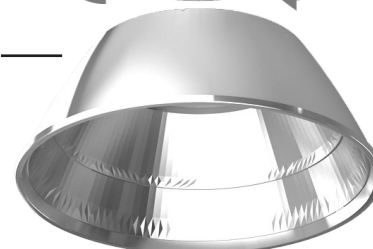
GH36d-
Fassung

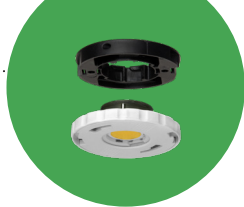


GH36d-
Leuchtmittel



Reflektor
(Bauform je nach
Leuchte)





GEAR Q-M

Treiber

Art. Nr.:	Geeignet für:	Treiberbezeichnung:	Dimmbarkeit & Extras
1 6987891	1Q165, 2Q165, 3Q165	LC 25W 350-600mA flexC SC ADV	Einstellbar per Widerstand, nicht Dimmbar
6986406	1Q165, 2Q165, 3Q165	LC 35W 500-800mA flexC SC ADV	Einstellbar per Widerstand, nicht Dimmbar
2 6987226	1Q165, 2Q165, 3Q165	LCA 17W 250-700mA one4all SC PRE	Einstellbar per Widerstand, Dimmbar per DALI, PUSH, 1-10V & Ready2Mains, CLO
3 6983423	1Q165, 2Q165, 3Q165	LCA 25W 350-1050mA one4all SC PRE	Einstellbar per Widerstand, Dimmbar per DALI, PUSH, 1-10V & Ready2Mains, CLO
6987682	1Q165, 2Q165, 3Q165	LC 17W 250-700mA bDW SC PRE2	Einstellbar per Widerstand, Dimmbar per Ready2Mains & Casambi, CLO, Notstromfähig
6987683	1Q165, 2Q165, 3Q165	LC 25W 350-1050mA bDW SC PRE2	Einstellbar per Widerstand, Dimmbar per Ready2Mains & Casambi, CLO, Notstromfähig



1



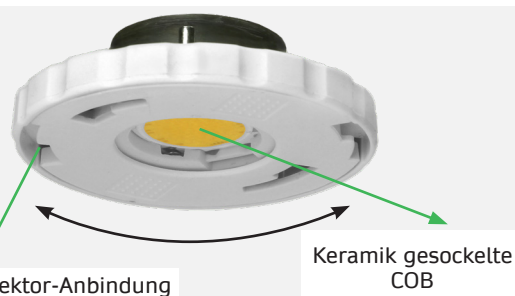
2



3

VARIANTEN

Art.-Nr.	Bezeichnung	Wattage	Dimmbar	Lichtfarbe	Abstrahlwinkel	BAP-tauglich	Farbe	Lichtstrom (lm)	Effizienz (lm/W)*
6989361	GEAR 1Q165	9 - 27 W	Je nach Treiber-Konfiguration (bitte wählen)	GH36d abhängig (siehe unten)	25°	JA	Weiß RAL9003	GH36d abhängig (siehe unten)	GH36d abhängig (siehe unten)
6989325					45°				
6989362					55°	Nein			
6989211	GEAR 2Q165	18 - 54 W			25°	Ja			
6989212					45°				
6989213					55°	Nein			
6989214	GEAR 3Q165	27 - 81 W			25°	Ja			
6989215					45°				
6989216					55°	Nein			



Reflektor-Anbindung

Keramik gesockelte COB

GH36d-Leuchtmittel

S12

Technische Daten

- » Durch den Endnutzer austauschbares punktförmiges Leuchtmittel
- » Einfache werkzeuglose Montage des Leuchtmittels durch Twist & Lock System

Effizienz
≤ 145 lm/W

Farbtemperatur

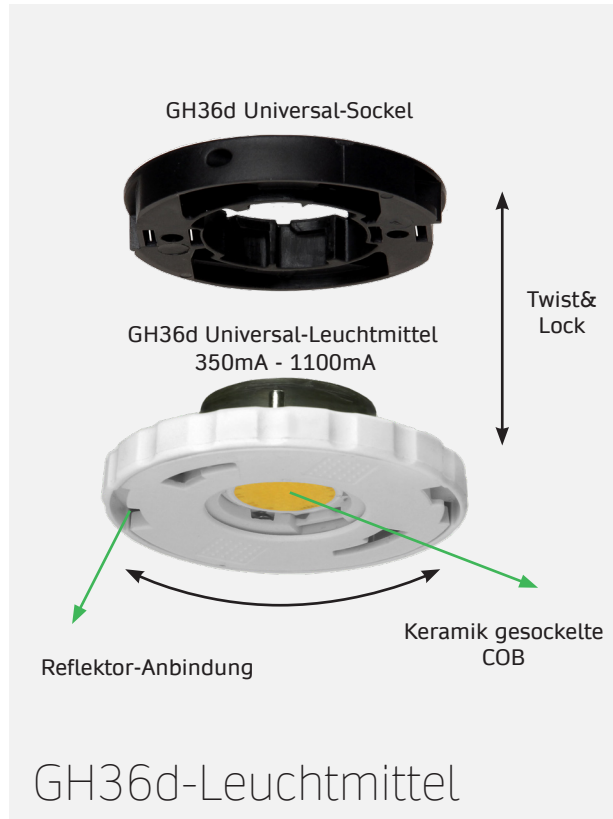
1500K 2700K 3000K 4000K 6500K

über 12 Lichtfarben

Wattage

bis 27 W,
einstellbar

Technische Daten



- » Durch den Endnutzer austauschbare punktförmige Leuchtmittel (DC) für Lichtquellen wie Spotlights, Downlights und Tracklights mit separatem Betriebsgerät
- » **Weltweit erstes LED-Spotleuchtmittel, das ganzheitlich repariert werden kann**
- » Einfache werkzeuglose Montage des Leuchtmittels durch Twist & Lock System
- » Standardisierte Leuchtmittel mit Durchmesser 50 mm für COB Format 19 x 19 mm gemäß ZHAGA Book 12

Garantie



Auszeichnungen



Effizienz

≤ 145 lm/W

Farbtemperatur

1500K 2700K 3000K 4000K 6500K

über 12 Lichtfarben

Wattage

> 42 W, einstellbar

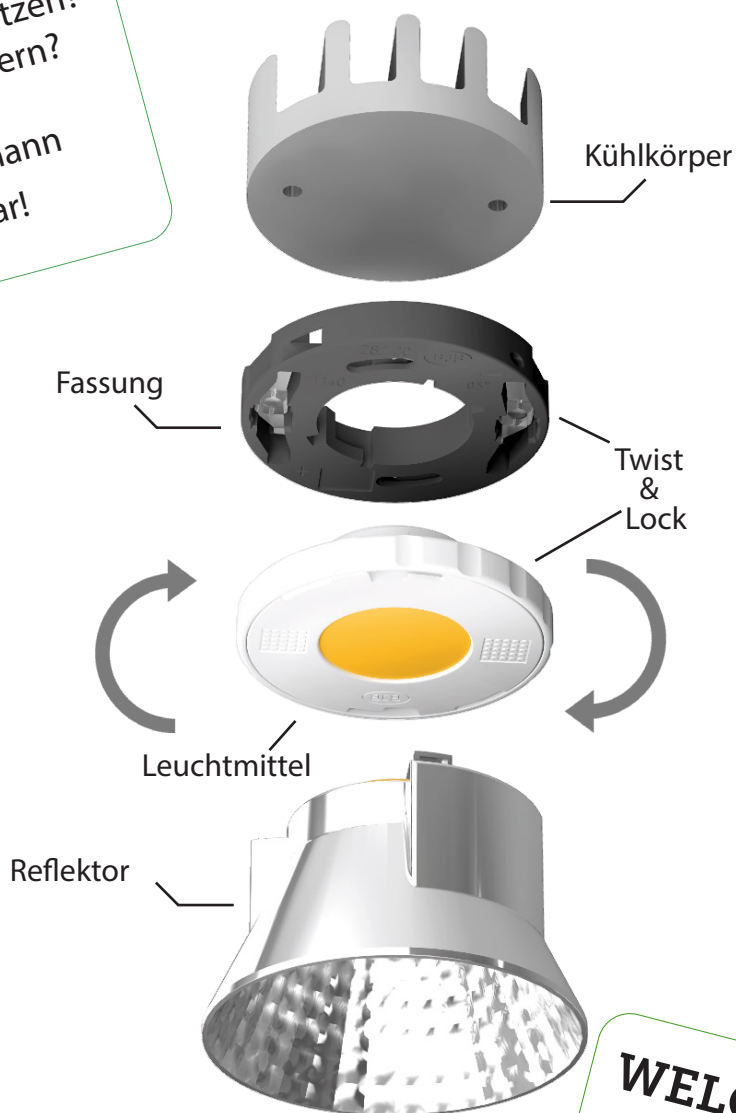
VARIANTEN

Art.-Nr.	Bezeichnung	Wattage	Lichtfarbe	Ra	Lichtstrom (lm)*	Effizienz (lm/W)*	Anwendung
6989110	GH36d-Leuchtmittel	9 - 42 W	3000 K	>85	1.250 - 4.830	max. 139	Hotel, Retail, Obst und Gemüse, Käse, Möbel
6989115			3200 K		1.260 - 4.890	max. 140	Clear White: Fashion, Ausstellung, Museum
6989111			3500 K		1.260 - 4.880	max. 140	Fashion, Ausstellung, Möbel
6989112			4000 K		1.300 - 5.030	max. 144	Büro
6989113			5000 K		1.310 - 5.035	max. 145	Büro, Fisch, Fleisch neutral
6989114			2700 K	1.025 - 3.965	max. 114	Hotel, Restaurant, Wellness, Brot- und Backware, Juwelier Gold, Sakrale Räume	
6989570			3000 K	1.075 - 4.160	max. 120	Fashion, Obst, Gemüse, Käse, Hotel	
6989571			3200 K	1.115 - 4.320	max. 124	Clear White: Fashion, Museum	
6989116			3500 K	1.130 - 4.380	max. 126	Fashion, Juwelier, Museum, Blumen, Möbel	
6989572			4000 K	1.140 - 4.420	max. 127	Fashion, Juwelier, Drogerie, Kosmetik, Fisch, Qualitätssicherung, Untersuchungsräume	
6989117			2000 K	610 - 2.420	max. 68	Meat Pink: Fleisch mit Betonung auf Rot	
6989297			4000 K	655 - 2.615	max. 73	Meat White: Fleisch mit weißer Marmorierung, Feinkost, Fisch	

*Lichtstrom und Effizienz sind Netto-Werte gemessen an der Leuchte. Das Leuchtmittel ohne Leuchte hat höhere Netto-Werte, siehe Datenblatt GH36d-Leuchtmittel.



Leuchtmittel ersetzen?
Lichtfarbe ändern?
Von Jedermann
machbar!



WELCOME BACK!
Ihre Leuchten
bleiben wieder
dauerhaft in der Decke.
Dank Leuchtmittel
wechsel 90%
weniger lfd. Kosten.

PASSENDE TRACKLIGHTS

finden Sie in der  Tracklight-Broschüre!



PURE I80M

S4



HENK 102M

S6



CUP H88M

S8

FLUSH Q

Effizienz	Abstrahlwinkel	Wattage
≤ 145 lm/W	25° (UGR<19) 40° (UGR<19) 55°	Q155: 14 - 42 W

Farbtemperatur	Farbwiedergabe
1500K 2700K 3000K 4000K 6500K über 12 Lichtfarben	≥ 80 Ra ≥ 90 Ra



Zertifikate/ Auszeichnungen



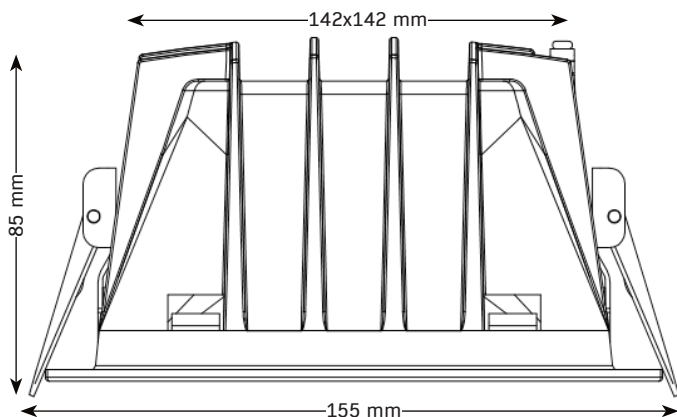
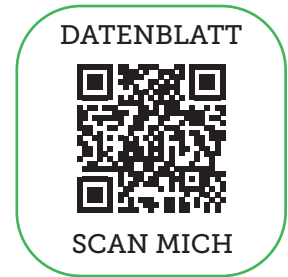
Lebensdauer

≥ 50.000 h L90/B10 (Ta 25°C)

Garantie

5 Jahre auf Leuchte & Treiber

- » Hocheffizientes quadratisches LED Einbaudownlight mit innovativer Reflektor-/Blendentechnik
- » Werkzeuglose Schnellmontage mittels Snap-In
- » Diverse Treiber, einstellbar (programmierbar) bzw. dimmbar gesondert zu bestellen
- » Einfacher Tausch von Reflektor und Blende
- » Farbkonsistenz: 2 SDCM
- » Schutzklasse III
- » Leuchtengehäuse aus Aluminium, pulverbeschichtet Weiß RAL 9003
- » Schutzart IP20



powered by
TRIDONIC

ÜBER 12
LICHT-
FARBEN

FLUSH Q

Treiber

Art. Nr.:	Geeignet für:	Treiberbezeichnung:	Dimmbarkeit & Extras
1 6987891	Q155	LC 25W 350-600mA flexC SC ADV	Einstellbar per Widerstand, nicht Dimmbar
6986406	Q155	LC 35W 500-800mA flexC SC ADV	Einstellbar per Widerstand, nicht Dimmbar
6987425	Q155	LC 40W 800-1050mA flexC SC ADV	Einstellbar per Widerstand, nicht Dimmbar
2 6983423	Q155	LCA 25W 350-1050mA one4all SC PRE	Einstellbar per Widerstand, Dimmbar per DALI, PUSH, 1-10V & Ready2Mains, CLO
3 6983417	Q155	LCA 45W 500-1400mA one4all SC PRE	Einstellbar per Widerstand, Dimmbar per DALI, PUSH, 1-10V & Ready2Mains, CLO
6987683	Q155	LC 25W 350-1050mA bDW SC PRE2	Einstellbar per Widerstand, Dimmbar per Ready2Mains & Casambi, CLO, Notstromfähig
6987684	Q155	LC 45W 500-1400mA bDW SC PRE2	Einstellbar per Widerstand, Dimmbar per Ready2Mains & Casambi, CLO, Notstromfähig



1



2



3

VARIANTEN

Art.-Nr.	Bezeichnung	Wattage	Dimmbar	Lichtfarbe*	Abstrahlwinkel	BAP-tauglich	Farbe	Lichtstrom (lm)	Effizienz (lm/W)
6988025	FLUSH Q155	14 - 42 W	Je nach Treiber-Konfiguration (bitte wählen)	830B	25°	Ja	Weiß RAL9003	1.960 - 4.665	140
6988026					45°	Nein			
6988027					55°	Nein			
6988028					25°	Ja			
6988029					45°	Nein			
6988030					55°	Nein			
6988031				840	25°	Ja	2.030 - 4.830	145	
6988032					45°	Nein			
6988033					55°	Nein			
6988034				850	25°	Ja	2.050 - 4.830	145	
6988035					45°	Nein			
6988036					55°	Nein			
6988037				927	25°	Ja	1.605 - 3.815	115	
6988038					45°	Nein			
6988039					55°	Nein			
6988040				932C	25°	Ja	1.750 - 4.160	125	
6988041					45°	Nein			
6988042					55°	Nein			
6988043				935B	25°	Ja	1.775 - 4.220	127	
6988044					45°	Nein			
6988045					55°	Nein			
6988046				820M	25°	Ja	995 - 2.310	71	
6988047					45°	Nein			
6988048					55°	Nein			

*Weitere Speziallichtfarben wie z. B. 930B, 932C (Clear White), 940B und 740M (Meat White) auf Anfrage.

SCOPE Q

Effizienz	Abstrahlwinkel	Wattage
≤ 145 lm/W	75°	Q170: 14 - 42 W

Farbtemperatur	Farbwiedergabe
1500K 2700K 3000K 4000K 6500K über 12 Lichtfarben	≥ 80 Ra ≥ 90 Ra

Zertifikate/ Auszeichnungen



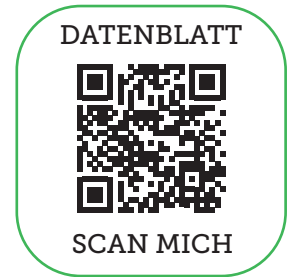
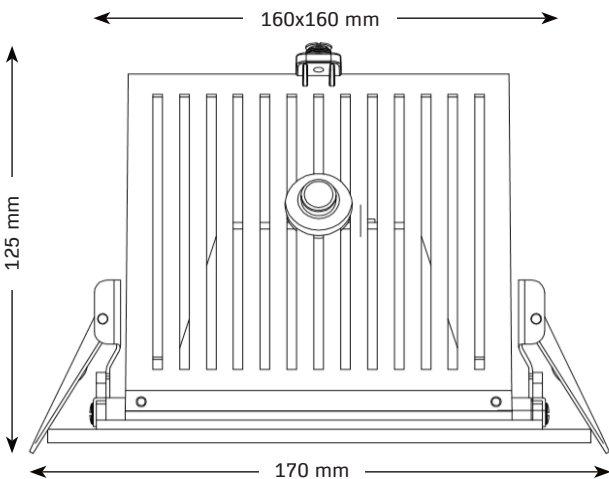
Lebensdauer

≥ 50.000 h L90/B10 (Ta 25°C)

Garantie

5 Jahre auf Leuchte & Treiber

- » Hocheffizientes ausziehbares LED Einbaudownlight mit innovativer Reflektor-/Blendentechnik
- » Werkzeuglose Schnellmontage mittels Snap-In
- » Diverse Treiber, einstellbar (programmierbar) bzw. dimmbar gesondert zu bestellen
- » Einfacher Tausch von Reflektor und Blende
- » Farbkonsistenz: 2 SDCM
- » Leuchtengehäuse aus Aluminium, pulverbeschichtet Weiß RAL 9003
- » Schutzart IP20, Schutzklasse III

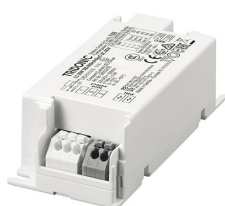


powered by
TRIDONIC

SCOPE Q

Treiber

Art. Nr.:	Geeignet für:	Treiberbezeichnung:	Dimmbarkeit & Extras
1 6987891	Q155	LC 25W 350-600mA flexC SC ADV	Einstellbar per Widerstand, nicht Dimmbar
6986406	Q155	LC 35W 500-800mA flexC SC ADV	Einstellbar per Widerstand, nicht Dimmbar
2 6983423	Q170	LCA 25W 350-1050mA one4all SC PRE	Einstellbar per Widerstand, Dimmbar per DALI, PUSH, 1-10V & Ready2Mains, CLO
3 6983417	Q170	LCA 45W 500-1400mA one4all SC PRE	Einstellbar per Widerstand, Dimmbar per DALI, PUSH, 1-10V & Ready2Mains, CLO
6987683	Q170	LC 25W 350-1050mA bDW SC PRE2	Einstellbar per Widerstand, Dimmbar per Ready2Mains & Casambi, CLO, Notstromfähig
6987684	Q170	LC 45W 500-1400mA bDW SC PRE2	Einstellbar per Widerstand, Dimmbar per Ready2Mains & Casambi, CLO, Notstromfähig



1



2



3

VARIANTEN

Art.-Nr.	Bezeichnung	Wattage	Dimmbar	Lichtfarbe	Abstrahlwinkel	BAP-tauglich	Farbe	Lichtstrom (lm)	Effizienz (lm/W)*
6988049	SCOPE Q170	14 - 42 W	Je nach Treiber-Konfiguration (bitte wählen)	830B	75°	Ja	Weiß RAL9003	1.960 - 4.665	140
6988050				835				1.975 - 4.700	141
6988051				840				2.030 - 4.830	145
6988052				850				2.050 - 4.830	145
6988053				927				1.605 - 3.815	115
6988054				832C				1.750 - 4.160	125
6988055				935B				1.775 - 4.220	127
6988056				820M				995 - 2.310	71

*Weitere Speziallichtfarben wie z. B. 930B, 932C (Clear White), 940B und 740M (Meat White) auf Anfrage.

SECRET ED

Das Licht aus dem Nichts...

Effizienz	Abstrahlwinkel	Wattage
≤ 110 lm/W	50°	5 - 14 W

Farbtemperatur	Farbwiedergabe
4000K	≥ 80 Ra

Zertifikate/ Auszeichnungen



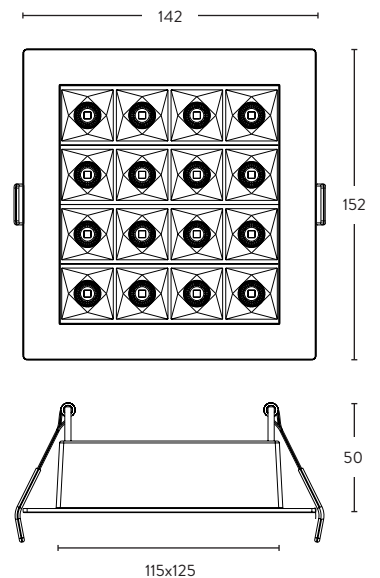
Lebensdauer

≥ 50.000 h L80/B10 (Ta 25°C)

Garantie

5 Jahre auf Leuchte & Treiber

- » Rechteckiges Einbaudownlight (142 x 152 mm) passend zur Serie SECRET mit hervorragender Entblendung durch integriertes Reflektorsystem (UGR <5,9) und geringer Bauhöhe (50mm), optional für den rahmenlosen Einbau in GK-Decken (122 x 122 mm)
- » Symmetrische Abstrahlung 50° (Minirefektoren mit Darklight-Blende)
- » Geeignet für BAP und CAD-Arbeitsplätze sowie technisches Zeichnen
- » Lichtfarbe 840, andere Lichtfarben a.A
- » Weiß (RAL 9003, Signalweiß), andere Farben a.A
- » Optional DALI mit CLO und Corridor Funktion sowie DC-Erkennung
- » Auch als Anbau-Variante erhältlich, siehe Anbauleuchten-Broschüre
- » Schutzart IP20



Alle Maßangaben in mm

Treiber

Art.Nr.:	Treiberbezeichnung:	Dimmbarkeit & Extras
6985938	LCA 15W 180-350mA flexC PH-C SR ADV (Lieferumfang)	Einstellbar per Multiklemme, Dimmbar per Phase-Cut
opt. Treiber einstellbar, dimmbar		
6987726	LCA 17W 250-700mA one4all SC PRE	Einstellbar per Widerstand, Dimmbar per DALI, PUSH, 1-10V & Ready2Mains, CLO

VARIANTEN

Art.-Nr.	Bezeichnung	Wattage	Dimmbar	Lichtfarbe	Abstrahlwinkel	BAP-tauglich	Farbe	Lichtstrom (lm)	Effizienz (lm/W)*
6987224	SECRET ED140	5 - 14 W	einstellbar, PHASECUT opt. DALI	4000 K	50°	Ja	Weiß RAL9003	550 - 1.470	133

SECRET -
DAS LICHT
AUS DEM
NICHTS!

TURN R87



Effizienz	Abstrahlwinkel	Wattage
≤ 130 lm/W	40° (UGR<19)	3 - 6 W

Farbtemperatur	Farbwiedergabe
3000K 4000K	≥ 80 Ra ≥ 90 Ra

Zertifikate/ Auszeichnungen



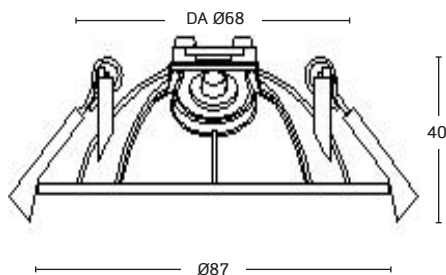
Lebensdauer

≥ 50.000 h L80/B10 (Ta 25°C)

Garantie

5 Jahre auf Leuchte & Treiber

- » Universelles, schwenkbares (60°) und drehbares (355°) Einbauspottlight
- » Geeignet für Ø68 mm Deckenausschnitte, geringe Einbautiefe von 37 mm
- » Farbkonsistenz 2 SDCM
- » Passives Wärmemanagement
- » Gehäuse aus Aluminium
- » Farben Weiß (RAL 9003) und Nickel gebürstet (Edelstahl OPTIK), andere Farben a.A.
- » Standardtreiber nicht dimmbar
- » DALI und Push-Dim Treiber optional
- » Schutzart IP40, Schutzklasse: II



Alle Maßangaben in mm

powered by
TRIDONIC

5 JAHRE
GARANTIE

TURN R87

Treiber

Art.Nr.:	Treiberbezeichnung:	Dimmbarkeit & Extras
1 6983421	LCBI 10W 180mA PHASE-CUT/1-10V SR (Lieferumfang)	Nicht einstellbar, Dimmbar per 1-10V & Phase-Cut
opt. Treiber einstellbar, dimmbar		
6983430	MINI JOLLY LC 20W 100-300mA	Einstellbar per Dip-Switch, Dimmbar per PUSH & Ready2Mains, Notstromfähig
2 6988112	MINI JOLLY LC DALI 20W 100-380mA	Einstellbar per Dip-Switch, Dimmbar per DALI
3 6983422	LCAI 15W 150-400mA ECO slim	Einstellbar per Widerstand, Dimmbar per DALI, PUSH, 1-10V, Extras: CLO & DC



1



2



3

VARIANTEN

Art.-Nr.	Bezeichnung	Farbe	Wattage	Dimmbar	Lichtfarbe	Abstrahlwinkel	BAP-tauglich	Lichtstrom (lm)	Effizienz (lm/W)*
6988108	TURN R87	Weiß	3 - 6 W einstellbar	1-10V & Phase-Cut opt. DALI	930	40°	Ja	369 - 684	125
6988109		Edelstahl							
6988110		Weiß			840			384 - 702	130
6988110		Edelstahl							

Single Lighting Regulation

WAS IST PASSIERT?

Die „Verordnung Nr.2019/2020/EU (Produktgestaltung)“ der EU-Kommission, vom 24. Februar 2020, beinhaltet die neuen geplanten EU-Regelungen zur umweltgerechten Produktgestaltung von Beleuchtungssystemen und stellt damit die Beleuchtungsindustrie „auf den Kopf“. Diese Beschlüsse verbieten nicht nur den Verkauf von älteren Halogenleuchtmitteln (GU4/ GU5.3/G4/ G9/GY6.53) und beliebten T8-Leuchtstofflampen, sondern setzen ebenfalls nachhaltige Maßstäbe bezüglich moderner LED-Beleuchtungslösungen. In der „Single Lighting Regulation“ wird somit festgelegt, dass ab dem Jahr 2023 aus allen Leuchten die Lichtquellen und Betriebsgeräte (Treiber) separat entnommen werden können müssen. Somit gehören dann übliche Beleuchtungslösungen wie z.B. LED-Panels oder diverse andere Beleuchtungssysteme der Vergangenheit an.



WAS KÖNNEN WIR FÜR SIE TUN?

Nachdem ein Verbot für einige Leuchtmittel in Kraft tritt wird zwar ihr Gebrauch noch erlaubt und bei Händlern liegende Bestände dürfen abverkauft werden, jedoch bringt es sehr viele Vorteile mit sich auf moderne LED-Systeme umzusteigen, wie zum Beispiel eine deutliche Energiekostenreduktion von bis zu 90% bei einem Umstieg von Halogen auf LED. Ganz davon abgesehen, dass dieser Schritt unumgänglich ist, sobald alle noch existierenden Bestände abverkauft sind. Wir als innovativer, deutscher LED Hersteller sind spezialisiert auf jegliche besondere Anforderungen und sind in der Lage für jede Beleuchtungssituation kompetente, effiziente und wertige Lösungen zu erarbeiten und zu bauen. Wir führen schon jetzt ein umfangreiches Produkt-Portfolio an LED-Beleuchtung mit Fokus auf Shop, Industrie und Büro, welches jegliche Anforderungen der neuen Regulierung einhält. Wir entwickeln für Sie einzigartige Produkte und Planen mit Ihnen einen reibungslosen Umstieg auf eine grüne Zukunft.

UNSERE LÖSUNG FÜR SIE!

Die MODUL-Serie umfasst innovative und nachhaltige Einbauleuchten, Anbauleuchten sowie Pendelleuchten auf Basis standardisierter LED-Leuchtmittel (GR6d Fassung-Sockel-System IEC 60061-1, Leuchtmittel ZHAGA Book 14). Modularität ist das Programm dieser Leuchten-Serie. Die gut entblendeten GR6d Leuchtmittel (UGR<19, BAP-tauglich) der Serie Linear Optics (LOP6) können werkzeuglos durch den Endnutzer getauscht werden (Push-in & Push-out), ohne die Leuchten öffnen zu müssen. Auch die Betriebsgeräte sind aufgrund eines kodierten Stecker-Buchse-Systems der internen AC- und DC-Verbindung durch den Endnutzer tauschbar. Damit erfüllt die Leuchten-Serie MODUL die neue Verordnung für Lichtquellen und Betriebsgeräte im Hinblick auf deren Austauschbarkeit und Reparierbarkeit idealtypisch. Für Down- und Tracklights bietet Ihnen Lifa schon heute in dessen M-Serie ein einzigartiges durch den Endnutzer austauschbares Leuchtmittel auf Basis des GH36d-Sockels an. Dank dessen Federmechanismus kann das Leuchtmittel einfach per Twist- und Lock-System entnommen werden. Das GH36d-Leuchtmittel wird in über 12 Lichtfarben für verschiedenste Anwendungsbereiche angeboten. In Kombination mit einer Effizienz von bis zu über 170 lm/W gestaltet diese die M-Serie als eine lukrative Investition.

MEHR INFOS



SCAN MICH

20%
FÖRDERUNG

Förderungen 2021-2030



BEG-Förderprogramm 2021-2030:

Informieren Sie sich jetzt und sparen Sie bares Geld! Dank des Klimaschutzprogramms 2030 lohnt es sich gleich zweifach in LED-Beleuchtung zu investieren. Das Bundesministerium für Wirtschaft und Energie bündelt ab 2021 die bisherigen Programme zur Förderung von Energieeffizienzen und erneuerbaren Energien im Rahmen des Klimaschutzprogramms 2030. Die neue BEG-Förderung fördert und unterstützt die energetische Gebäudesanierung zur weiteren Reduzierung der CO₂-Emissionen. Diese fördert Investitionen in die Anlagentechnik Ihres Gebäudes mit 20%, wodurch die Amortisationszeit bei einer Umstellung auf moderne LED-Beleuchtung nochmals drastisch gesenkt wird. Vom Förderantrag bis zur Auszahlung steht Ihnen die **Lifa – innovative Lichtsysteme** zur Seite.

Wir unterstützen Sie!

- » Bei der **Bewertung** Ihrer vorhandenen Beleuchtungsanlage
- » Bei der **Erstellung** eines Sanierungskonzeptes
- » Bei einer **Kostenschätzung**
- » Und bei weiteren möglichen **Services!**



Was wird gefördert?

- » Einbau *oder*
- » Austausch *oder*
- » Optimierung der Beleuchtung in energieeffizientere Systeme sowie Lichtmanagementsysteme.

Vorraussetzungen:

- » 140 lm/W LED-Lichtbandleuchten, ansonsten 120 lm/W bei allen anderen Leuchten
- » L80 bei 50.000 Betriebsstunden

Wer wird gefördert?

- » Privatpersonen
- » Freiberuflich Tätige
- » Kommunale Gebietskörperschaften
- » Gemeinnützige Organisationen
- » Unternehmen
- » Sonstige juristische Personen des Privatrechts
- » Eigentümer, Pächter, Mieter





innovative Lichtsysteme[®]