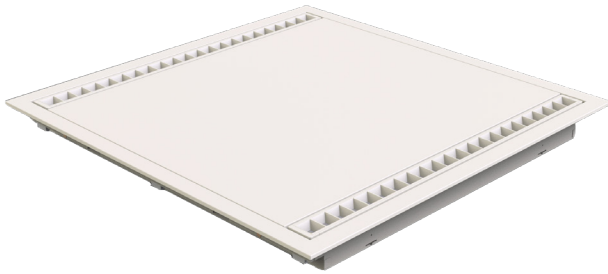


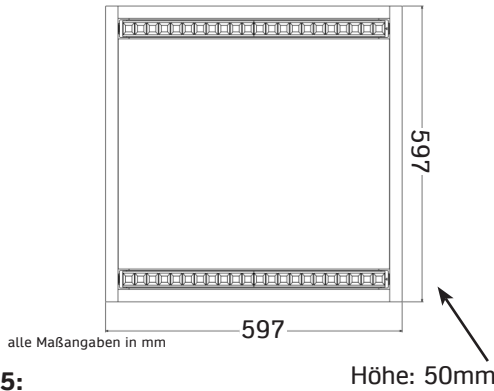
MODUL 600/625

Installations- & Betriebsanleitung

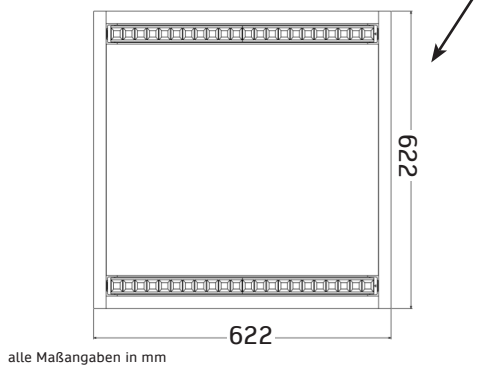
installation & user manual



MODUL 600:



MODUL 625:



Deckenausschnitt:

Typ	LE	BE	LS	BS
MODUL 600	604	604	625	625
MODUL 625	597	597	600	600

Einbaudaten

Abmessungen: siehe obere Tabelle

Gewicht: 4400g+ 2x LOP6-Leuchtmittel (0,3kg je Leuchtmittel)

Maximaler Eingangsstrom:

600 mm: 600 mA (30W)

625 mm: 600 mA (30W).

Vor der Montage

bitten wir Sie, diese Installations- und Betriebsanleitung aufmerksam zu lesen und alle Anweisungen sorgfältig zu befolgen; sie ist Bestandteil des Produktes und enthält wichtige Hinweise zur Inbetriebnahme und Handhabung.

Die Installation von Leuchten darf nur von einer Elektrofachkraft durchgeführt werden. Beachten Sie im Rahmen der Installation die Vorschriften für Arbeitssicherheit und Gesundheitsschutz sowie die Sicherheitsvorschriften für Niederspannungsanlagen gemäß VDE 0100. Vor Beginn der Installationsarbeiten ist der betreffende Anlagenteil unter Einhaltung der fünf Sicherheitsregeln freizuschalten. Prüfen Sie das Produkt vor der Inbetriebnahme auf Transportschäden und nehmen Sie es im Falle eines offensichtlichen Schadens nicht in Betrieb.

Anwendungsbereich

Das Produkt MODUL 600 / 625 ist für die Deckenanbaumontage im Innenbereich geeignet.

Der Bereich für die Umgebungstemperatur beträgt -20 bis +45° C. Die maximale Luftfeuchtigkeit darf 85% betragen, nicht kondensierend.

Die Schutzart der Leuchte beträgt IP 20 raumseitig.

Die Eingangsspannung des Treibers ist 220-240 VAC, 176-280 VDC.

Nähere Informationen zur Leuchte oder Treiber entnehmen Sie bitte dem entsprechenden Datenblatt.

Lieferumfang

- MODUL 600 / 625 mit GR6d Fassung für LOP6 Leuchtmittel L60W5
- DALI-2 Treiber und Dipswitch mit Widerstandsnetzwerk für LEDset
- 300mm AC-Anschlussleitung mit GST18i5 Code 2 Stecker (Pastellblau) und loser Buchse
- Diese Installations- und Betriebsanleitung

! LOP6 - Leuchtmittel muss gesondert bestellt werden !

Produktmerkmale und Produktvarianten

Das Panel MODUL 600 / 625 verfügt über ein Gehäuse aus Aluminium. Das Aluminiumgehäuse mit Abdeckung hat die Schutzart IP20 raumseitig und entspricht der Schutzklasse I. Das LOP6 muss gesondert bestellt werden. Dieses ist in 3000K oder 4000K zu bestellen.

Alle weiteren technischen Merkmale und Daten bezüglich des Panels MODUL 600 / 625 sowie Zubehörinformationen sind dem Leuchtendatenblatt zu entnehmen und nach Bauabschluss in der Baudokumentation zusammen mit dieser Installations- und Betriebsanleitung zu hinterlegen.

Modularität ist das Programm dieser Leuchtenserie. Die (entblendeten) GR6d Leuchtmittel der Serie Linear Optics (LOP6) können werkzeuglos durch den Endnutzer getauscht werden (Push-in & Push-out), ohne die Leuchten öffnen zu müssen. Auch die Betriebsgeräte sind aufgrund eines kodierten Stecker-Buchse-Systems der internen AC- und DC-Verbindung durch den Endnutzer tauschbar.

Damit erfüllt die Leuchtenserie MODUL die Verordnung 2019/2020/EU für Lichtquellen und Betriebsgeräte vom 05.12.2019 (auch Single Lighting Regulation, SLR) im Hinblick auf deren Austauschbarkeit und Reparierbarkeit idealtypisch.

LEUCHTEN JE LSS

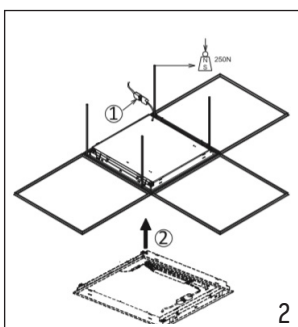
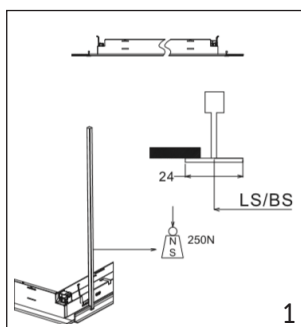
Typ	I _{max}	t _{puls}	B10	B13	B16	B20	C10	C13	C16	C20
LCA 50W 350-1050mA one4all Ip PRE	35 A	170 µs	13	17	21	27	21	28	35	45

Alle Angaben bei U_{net} = 230 VAC, Netzimpedanz = 1 Ω
Bei mehrpoligen LSS reduziert sich die max. Anzahl um 20 %
Die max. Anzahl kann bei LSS verschiedener Hersteller variieren; Angaben der Hersteller sind zu beachten
Generell wird für die Beleuchtungsgruppen der Einsatz von C-Automaten empfohlen

MODUL 600/625

Installations- & Betriebsanleitung

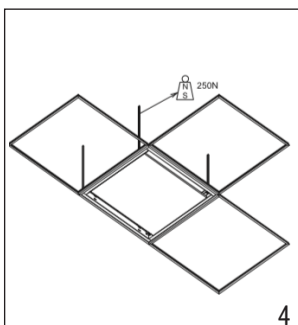
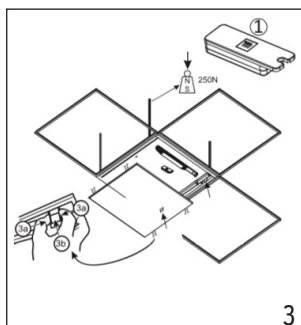
installation & user manual



Leuchte auspacken und vorbereiten
Entnehmen Sie die Leuchte der Verpackung. Prüfen Sie den Verpackungsinhalt laut Lieferumfang auf Vollständigkeit und Unversehrtheit.

Montage für Einlegedecken

1. Schalten Sie die Anlage spannungsfrei und sichern Sie es gegen Wiedereinschalten.
2. Lagern Sie das MODUL 600 / 625 nach Möglichkeit in einem gesonderten Bereich um Beschädigungen vorzubeugen, solange Sie die Installation vorbereiten.
3. **Bild 1 Beschreibung?**
4. Verbinden Sie die Primärseite des Treibers mit dem spannungsfreien Stromnetz. Dabei sind die entsprechenden Vorschriften der VDE 0100 zu beachten (siehe Bild 2, Punkt 1)
5. Achten Sie darauf, dass alle Steckverbindungen korrekt angeschlossen sind
6. Legen Sie die Leuchte in die Decke ein (siehe Bild 2, Punkt 2)
7. Adjustieren Sie den einstellbaren Strom (siehe Bild 3, Punkt 1)
8. Setzen Sie die Frontblende in die Leuchte ein (siehe Bild 3, Punkt 2)
9. Nun können Sie das Leuchtmittel per Push-In einsetzen (siehe Bild 5)



Dimmung

Der Standardtreiber ist standardmäßig DALI-2, DSI, switchDIM und ready2mains dimmbar.

Lagerung, Wartung und Pflege

Bewahren Sie die Produkte außerhalb der Reichweite von Kindern auf. Die Lagertemperatur beträgt -40 bis +70° C. Reparaturen dürfen nur vom Hersteller oder einem vom Hersteller beauftragten Servicetechniker durchgeführt werden. Vergewissern Sie sich vor Wartungsarbeiten, dass die Beleuchtungsanlage spannungsfrei geschaltet wurde. Verwenden Sie für die erforderliche regelmäßige Reinigung der Abdeckung keine aggressiven Reiniger. Prüfen Sie die Verträglichkeit des Reinigungsmittels mit der Oberfläche. Fordern Sie bei der Verwendung von Desinfektionsmitteln eine gesonderte Herstellerinformation an. Beachten Sie in jedem Fall die Schutzart der Leuchte.

Entsorgungshinweise

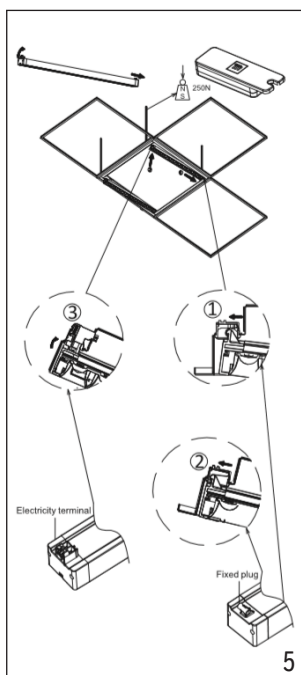
Das MODUL 600 / 625 inkl. Treiber sind RoHS konform; sie gehören nicht in den Hausmüll und müssen bei einer Sammelstelle für Elektroaltgeräte oder Ihrem Fachhändler abgegeben werden. Beachten Sie jedoch, dass es im Falle eines Anlagenwechsels von herkömmlichen Leuchten bei den alten Leuchtstoffröhren ausnahmslos um Sondermüll handelt, der fachgerecht entsorgt werden muss.

Haftungsausschluss

Bei Schäden, die durch Nichtbeachtung dieser Installations- und Bedienungsanleitung verursacht werden, erlischt jeglicher Gewährleistungsanspruch. Bei Nichtbeachtung der Hinweise oder unsachgemäßer Bedienung wird für Folge-, Sach- und Personenschäden keine Haftung übernommen.

Referenzen / Verweise

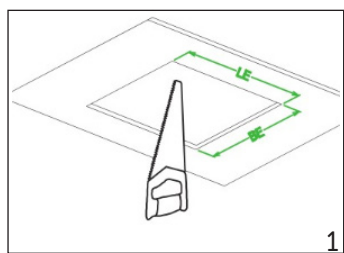
Technische Änderungen sind vorbehalten. Vergewissern Sie sich, dass Sie immer den neuesten Stand der Informationen verwenden. Weitere Informationen erhalten Sie über unseren Kundenservice.



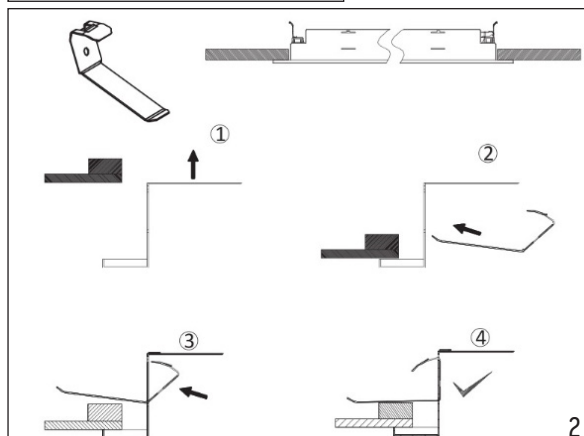
MODUL 600/625

Installations- & Betriebsanleitung

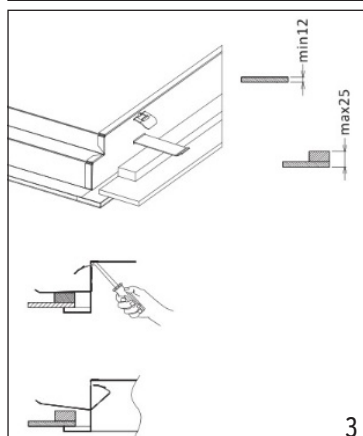
installation & user manual



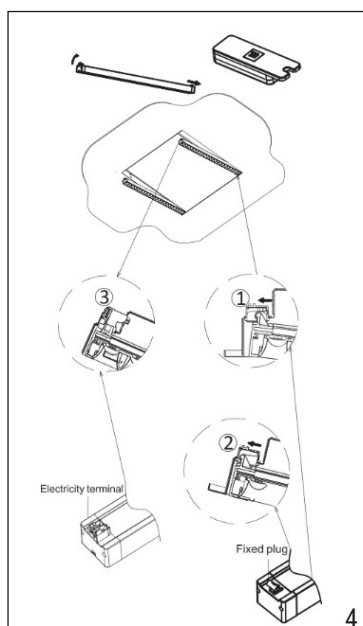
1



2



3



4

Leuchte auspacken und vorbereiten
Entnehmen Sie die Leuchte der Verpackung. Prüfen Sie den Verpackungsinhalt laut Lieferumfang auf Vollständigkeit und Unversehrtheit.

Montage für gesägte Decken

1. Schalten Sie die Anlage spannungsfrei und sichern Sie es gegen Wiedereinschalten.
2. Lagern Sie das MODUL 600 / 625 nach Möglichkeit in einem gesonderten Bereich um Beschädigungen vorzubeugen, solange Sie die Installation vorbereiten.
3. Sägen Sie ein Loch in die Decke (siehe Bild 1/ DA: siehe S.1)
4. Setzen Sie die Montageclips für MODUL 600/625 ein (siehe Bild 2)
5. Verbinden Sie die Primärseite des Treibers mit dem spannungsfreien Stromnetz. Dabei sind die entsprechenden Vorschriften der VDE 0100 zu beachten
6. Achten Sie darauf, dass alle Steckverbindungen korrekt angeschlossen sind
7. Legen Sie die Leuchte in die Decke ein (siehe Bild 3)
8. Adjustieren Sie den einstellbaren Strom (siehe Bild 4)
9. Setzen Sie die Frontblende in die Leuchte ein (siehe Bild 4)
10. Nun können Sie das Leuchtmittel per Push-In einsetzen (siehe Bild 4)

Dimmung

Der Standardtreiber ist standardmäßig DALI-2, DSI, switchDIM und ready2mains dimmbar.

Lagerung, Wartung und Pflege

Bewahren Sie die Produkte außerhalb der Reichweite von Kindern auf. Die Lagertemperatur beträgt -40 bis +70° C.

Reparaturen dürfen nur vom Hersteller oder einem vom Hersteller beauftragten Servicetechniker durchgeführt werden.

Vergewissern Sie sich vor Wartungsarbeiten, dass die Beleuchtungsanlage spannungsfrei geschaltet wurde.

Verwenden Sie für die erforderliche regelmäßige Reinigung der Abdeckung keine aggressiven Reiniger.

Prüfen Sie die Verträglichkeit des Reinigungsmittels mit der Oberfläche. Fordern Sie bei der Verwendung von Desinfektionsmitteln eine gesonderte Herstellerinformation an.

Beachten Sie in jedem Fall die Schutzart der Leuchte.

Entsorgungshinweise

Das MODUL 600 / 625 inkl. Treiber sind RoHS konform; sie gehören nicht in den Hausmüll und müssen bei einer Sammelstelle für Elektroaltgeräte oder Ihrem Fachhändler abgegeben werden.

Beachten Sie jedoch, dass es im Falle eines Anlagenwechsels von herkömmlichen Leuchten bei den alten Leuchtstoffröhren ausnahmslos um Sondermüll handelt, der fachgerecht entsorgt werden muss.

Haftungsausschluss

Bei Schäden, die durch Nichtbeachtung dieser Installations- und Bedienungsanleitung verursacht werden, erlischt jeglicher Gewährleistungsanspruch.

Bei Nichtbeachtung der Hinweise oder unsachgemäßer Bedienung wird für Folge-, Sach- und Personenschäden keine Haftung übernommen.

Referenzen / Verweise

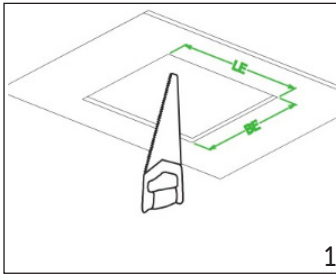
Technische Änderungen sind vorbehalten. Vergewissern Sie sich, dass Sie immer den neuesten Stand der Informationen verwenden.

Weitere Informationen erhalten Sie über unseren Kundenservice.

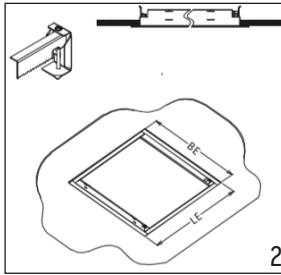
MODUL 600/625

Installations- & Betriebsanleitung

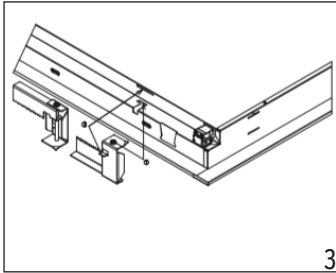
installation & user manual



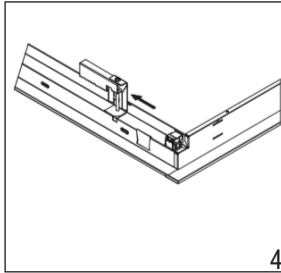
1



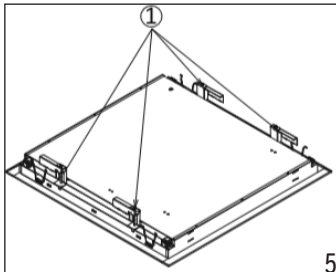
2



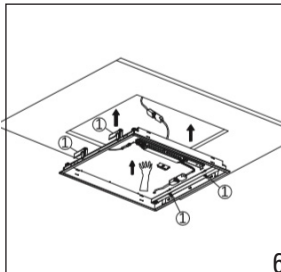
3



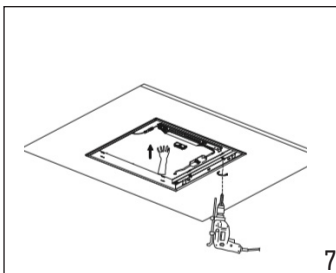
4



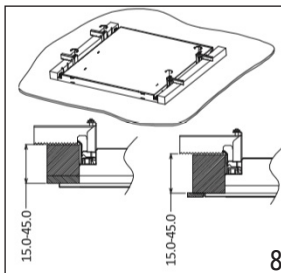
5



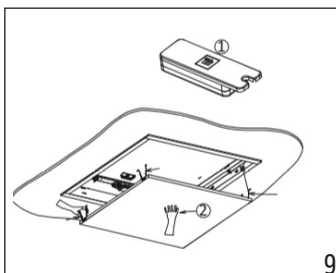
6



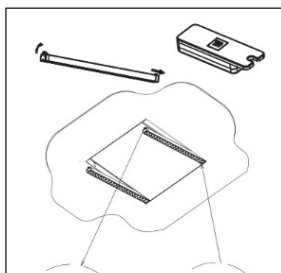
7



8



9



10

Leuchte auspacken und vorbereiten

Entnehmen Sie die Leuchte der Verpackung. Prüfen Sie den Verpackungsinhalt laut Lieferumfang auf Vollständigkeit und Unversehrtheit.

Montage für gesägte Decken

1. Schalten Sie die Anlage spannungsfrei und sichern Sie es gegen Wiedereinschalten.
2. Lagern Sie das MODUL 600 / 625 nach Möglichkeit in einem gesonderten Bereich um Beschädigungen vorzubeugen, solange Sie die Installation vorbereiten.
3. Sägen Sie ein Loch in die Decke (siehe Bild 1/ DA: siehe S.1)
4. Setzen Sie die Montageclips für MODUL 600/625 ein (siehe Bild 2)
5. Verbinden Sie die Primärseite des Treibers mit dem spannungsfreien Stromnetz. Dabei sind die entsprechenden Vorschriften der VDE 0100 zu beachten
6. Achten Sie darauf, dass alle Steckverbindungen korrekt angeschlossen sind
7. Legen Sie die Leuchte in die Decke ein (siehe Bild 3)
8. Adjustieren Sie den einstellbaren Strom (siehe Bild 4)
9. Setzen Sie die Frontblende in die Leuchte ein (siehe Bild 4)
10. Nun können Sie das Leuchtmittel per Push-In einsetzen (siehe Bild 4)

Dimmung

Der Standardtreiber ist standardmäßig DALI-2, DSI, switchDIM und ready2mains dimmbar.

Lagerung, Wartung und Pflege

Bewahren Sie die Produkte außerhalb der Reichweite von Kindern auf. Die Lagertemperatur beträgt -40 bis $+70^{\circ}\text{C}$.

Reparaturen dürfen nur vom Hersteller oder einem vom Hersteller beauftragten Servicetechniker durchgeführt werden.

Vergewissern Sie sich vor Wartungsarbeiten, dass die Beleuchtungsanlage spannungsfrei geschaltet wurde.

Verwenden Sie für die erforderliche regelmäßige Reinigung der Abdeckung keine aggressiven Reiniger.

Prüfen Sie die Verträglichkeit des Reinigungsmittels mit der Oberfläche. Fordern Sie bei der Verwendung von Desinfektionsmitteln eine gesonderte Herstellerinformation an.

Beachten Sie in jedem Fall die Schutzart der Leuchte.

Entsorgungshinweise

Das MODUL 600 / 625 inkl. Treiber sind RoHS konform; sie gehören nicht in den Hausmüll und müssen bei einer Sammelstelle für Elektroaltgeräte oder Ihrem Fachhändler abgegeben werden.

Beachten Sie jedoch, dass es im Falle eines Anlagenwechsels von herkömmlichen Leuchten bei den alten Leuchtstoffröhren ausnahmslos um Sondermüll handelt, der fachgerecht entsorgt werden muss.

Haftungsausschluss

Bei Schäden, die durch Nichtbeachtung dieser Installations- und Bedienungsanleitung verursacht werden, erlischt jeglicher Gewährleistungsanspruch.

Bei Nichtbeachtung der Hinweise oder unsachgemäßer Bedienung wird für Folge-, Sach- und Personenschäden keine Haftung übernommen.

Referenzen / Verweise

Technische Änderungen sind vorbehalten. Vergewissern Sie sich, dass Sie immer den neuesten Stand der Informationen verwenden.

Weitere Informationen erhalten Sie über unseren Kundenservice.