



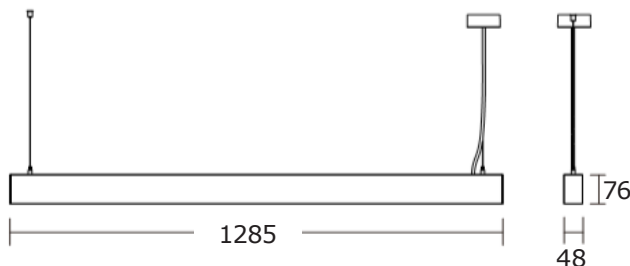
innovative Lichtsysteme®

SECRET PL1-D

LED Pendelleuchte · Installations- & Betriebsanleitung

LED pendant luminaire · installation & user manual

Stand: 2. August 2023



alle Maßangaben in mm

Vor der Montage

bitten wir Sie, diese Installations- und Betriebsanleitung aufmerksam zu lesen und alle Anweisungen sorgfältig zu befolgen; sie ist Bestandteil des Produktes und enthält wichtige Hinweise zur Inbetriebnahme und Handhabung. Die Installation von Leuchten darf nur von einer Elektrofachkraft durchgeführt werden. Beachten Sie im Rahmen der Installation die Vorschriften für Arbeitssicherheit und Gesundheitsschutz sowie die Sicherheitsvorschriften für Niederspannungsanlagen gemäß VDE 0100. Vor Beginn der Installationsarbeiten ist der betreffende Anlagenteil unter Einhaltung der fünf Sicherheitsregeln freizuschalten. Prüfen Sie das Produkt vor der Inbetriebnahme auf Transportschäden und nehmen Sie es im Falle eines offensichtlichen Schadens nicht in Betrieb.

Anwendungsbereich

Das Produkt SECRET PL1-D ist für die direkte Montage an Decken im Innenbereich vorgesehen. Der Bereich für die Umgebungstemperatur beträgt -20 bis +45° C. Die maximale Luftfeuchtigkeit darf 10-90% betragen, nicht kondensierend. Die Schutzart der Leuchte beträgt IP20. Die Eingangsspannung ist 220-240 VAC / 176-280 VDC. Nähere Informationen zur Leuchte oder Treiber entnehmen Sie bitte dem entsprechenden Datenblatt.

Lieferumfang

- LED Pendelleuchte SECRET PL1-D mit integriertem LED Treiber
- Diese Installations- und Betriebsanleitung

Produktmerkmale und Produktvarianten

Die Pendelleuchte SECRET PL1-D verfügt über ein Gehäuse aus Aluminium mit passivem Wärmemanagement. Das Aluminiumgehäuse hat die Schutzart IP20 und entspricht der Schlagfestigkeitsklasse IK06. Die Leuchte hat einen Entblendungswert von UGR<9,9 und ist somit geeignet für BAP und CAD Arbeitsplätze sowie technisches Zeichnen. Die Pendelleuchte SECRET PL1-D ist über DALI-2 dimmbar und lieferbar in verschiedenen Farben (siehe Datenblatt). Varianten mit anderen Abstrahlwinkeln oder anderen Dimmverfahren erhalten Sie auf Anfrage. Alle weiteren technischen Merkmale und Daten bezüglich der Pendelleuchte SECRET PL1-D, sowie Zubehörinformationen sind dem Leuchtendatenblatt zu entnehmen und nach Bauabschluss in der Baudokumentation zusammen mit dieser Installations- und Betriebsanleitung zu hinterlegen.

Leuchte auspacken und vorbereiten

Entnehmen Sie die Leuchte der Verpackung. Prüfen Sie den Verpackungsinhalt laut Lieferumfang auf Vollständigkeit und Unversehrtheit.

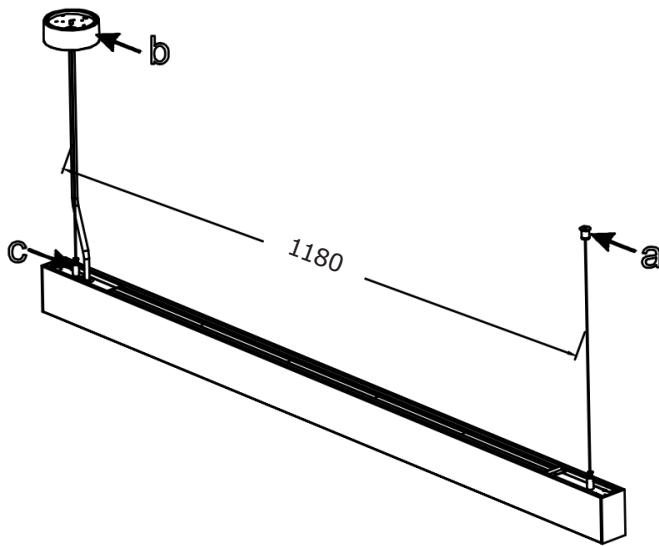
Einbaudaten

Leuchten-Außenmaße: 1285x76x48 mm
Gewicht: 3200 g

LEUCHTEN JE LSS

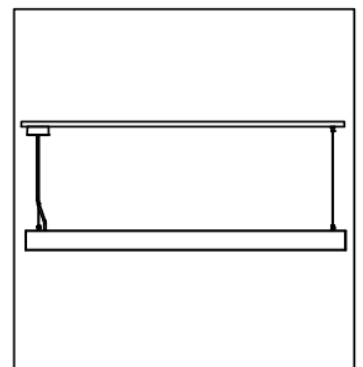
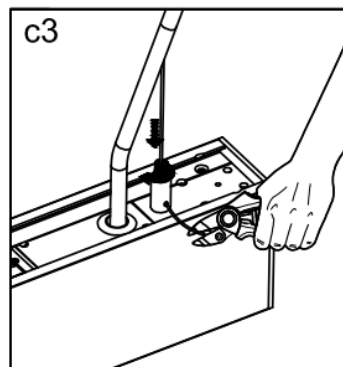
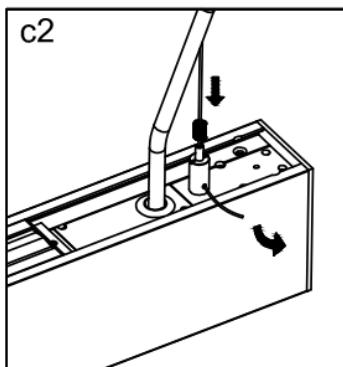
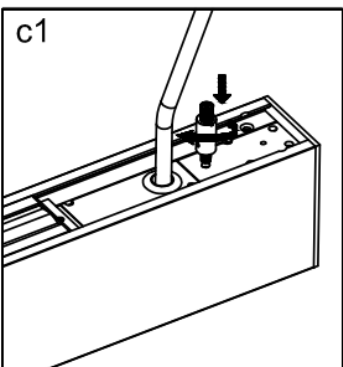
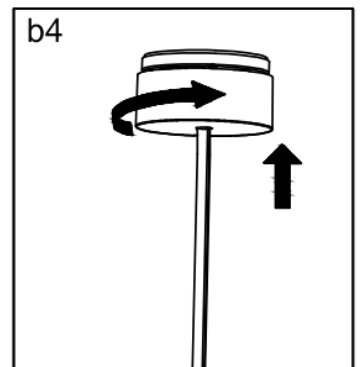
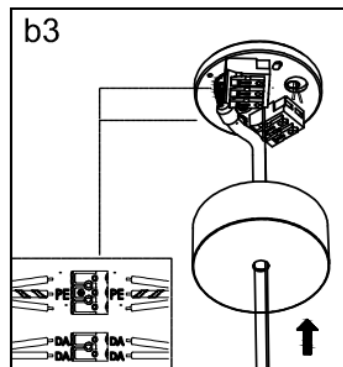
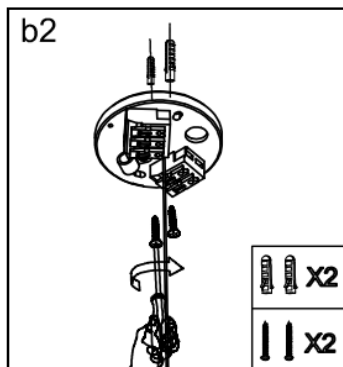
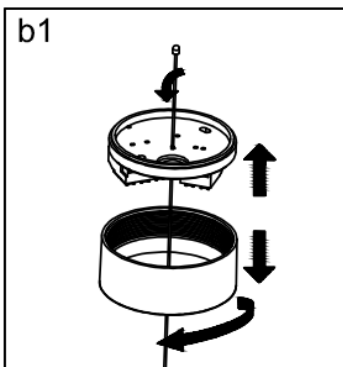
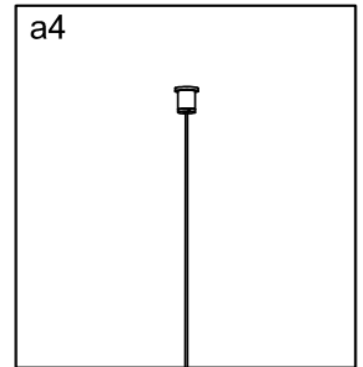
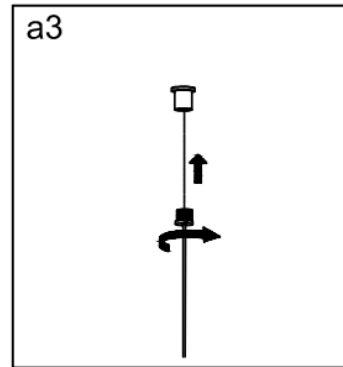
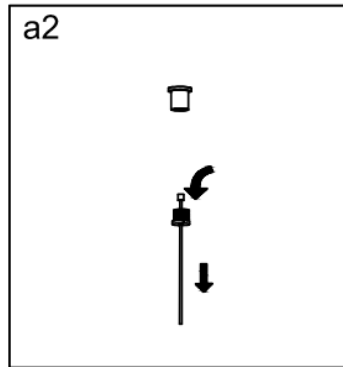
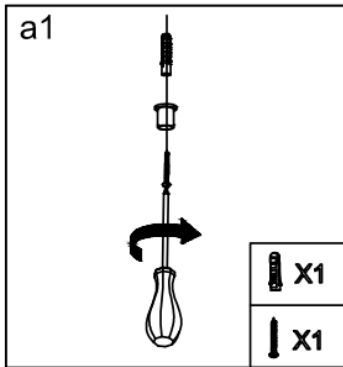
Typ	I _{max}	t _{puts}	B10	B13	B16	B20	C10	C13	C16	C20
SECRET PL1-D 50W DALI	7,23 A	196 µs	23	30	38	47	23	30	38	47

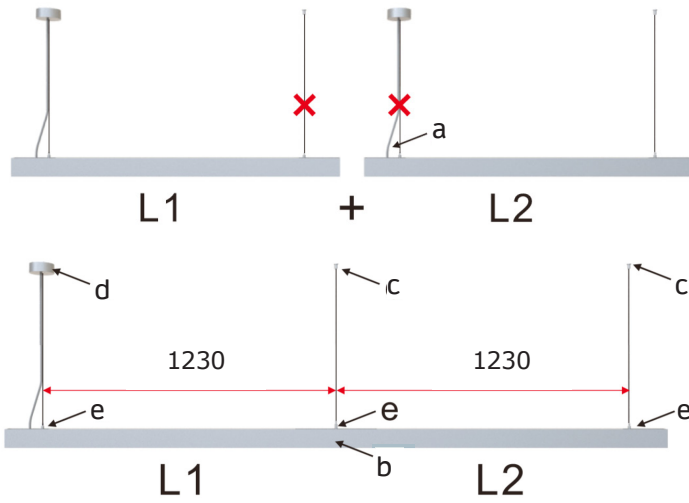
Alle Angaben bei U_{netz} = 230 VAC, Netzimpedanz = 1 Ω
Bei mehrpoligen LSS reduziert sich die max. Anzahl um 20 %
Die max. Anzahl kann bei LSS verschiedener Hersteller variieren; Angaben der Hersteller sind zu beachten.
Die maximale Anzahl von Leuchten kann geringer ausfallen, da die Kabel/ Leitungslänge bedingt durch den Spannungsabfall beschränkt ist (DIN VDE 0298-4, Verlegearten und Strombelastbarkeit von Kabeln/ Leitungen).
Generell wird für die Beleuchtungsgruppen der Einsatz von C-Automaten empfohlen.



Montage Einzelleuchte

1. Schalten Sie die Anlage spannungsfrei und sichern Sie es gegen Wiedereinschalten.
2. Ermitteln Sie zwei Befestigungspunkte in einem Abstand von 1180mm.
3. Bohren Sie die Löcher und setzen Sie die Dübel ein.
4. Deckenhalterung mit einer Schraube befestigen.
5. Drehen Sie das Seil mit der Seilbefestigung in die Deckenhalterung.
6. Baldachin mit 2 Dübeln und 2 Schrauben befestigen.
7. Schließen Sie die Leitung an und den Baldachin im Anschluss verschließen.
8. Leuchtenhalter in die dafür vorgesehene Position drehen.
9. Führen Sie das Seil ein, den Pin runterdrücken und das Gegenstück mit der Seilhalterung verdrehen.

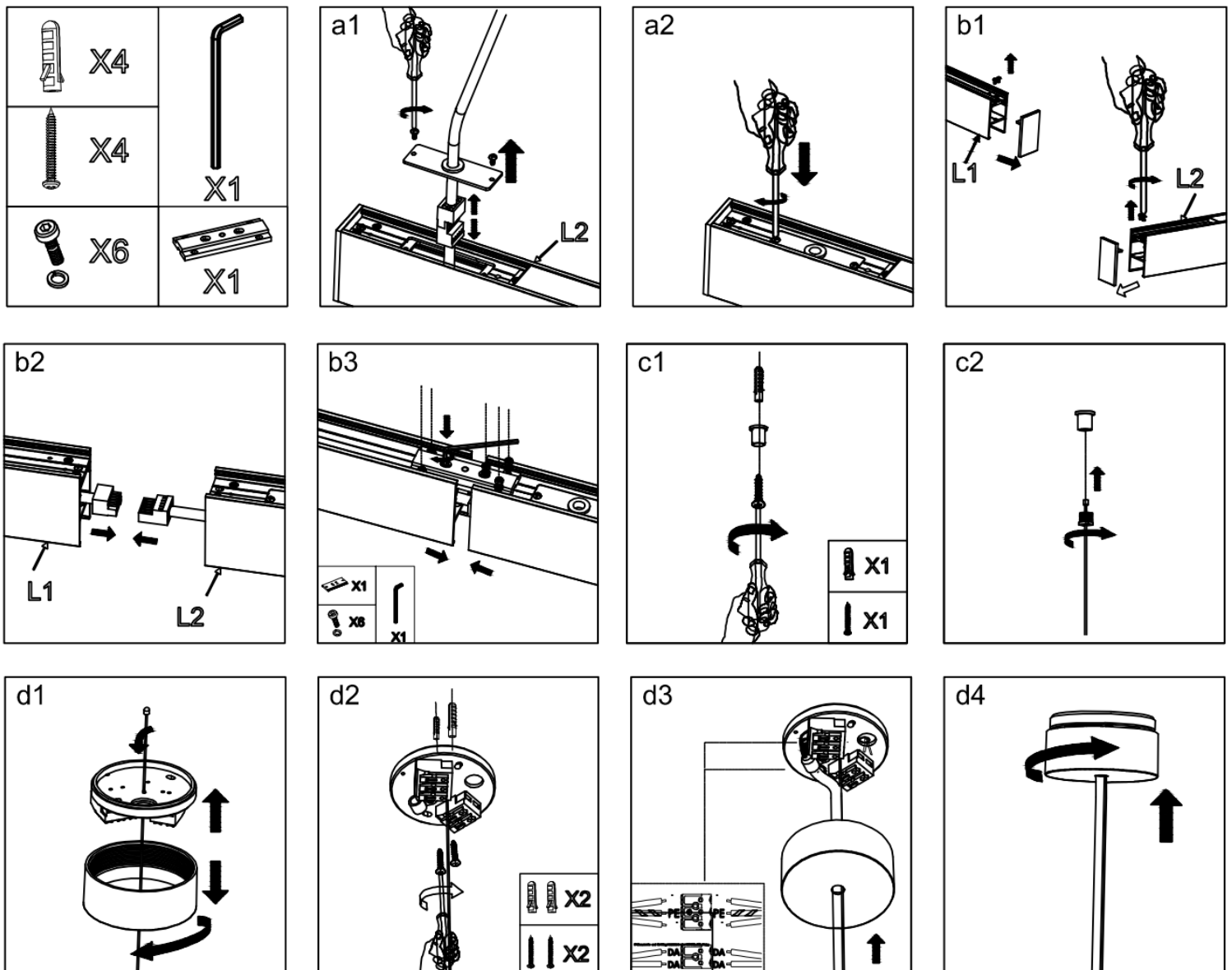




Montage angereichte Leuchten

1. Schalten Sie die Anlage spannungsfrei und sichern Sie es gegen Wiedereinschalten.
2. Ermitteln Sie die Befestigungspunkte in einem Abstand von 1230mm (mind. 3 Punkte).
3. Von einer Leuchte die Schrauben der Leuchtenleitung lösen und sie demontieren.
4. Das Kabel entfernen und die Leitungsdurchführung wieder montieren.
5. Entfernen Sie von den Leuchten die Endkappe und verbinden sie mit dessen Stecker.
6. Verbinders mit den Leuchten verschrauben und mit dem beiliegenden Imbusschlüssel festziehen.
7. Bohren Sie die Löcher und setzen Sie die Dübel ein.
8. Deckenhalterungen mit einer Schraube befestigen.
9. Drehen Sie das Seil mit der Seilbefestigung in die Deckenhalterung.
10. Baldachin mit 2 Dübeln und 2 Schrauben befestigen.
11. Schließen Sie die Leitung an und den Baldachin im Anschluss verschließen.
12. Leuchtenhalter in die dafür vorgesehene Position drehen.
13. Führen Sie das Seil ein, den Pin runterdrücken und das Gegenstück mit der Seilhalterung verdrehen.

HINWEIS: Pro Einspeisung max. 10 Leuchten



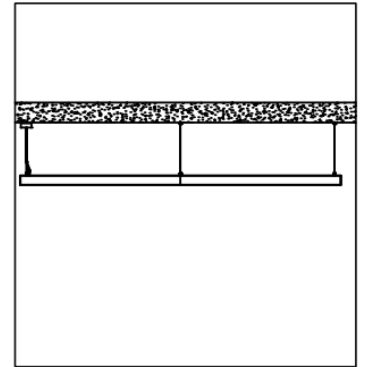
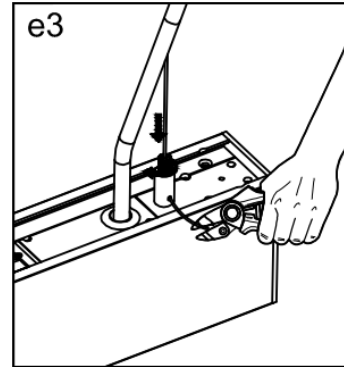
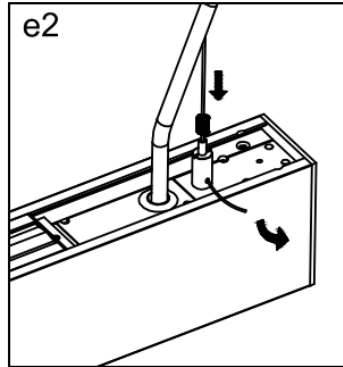
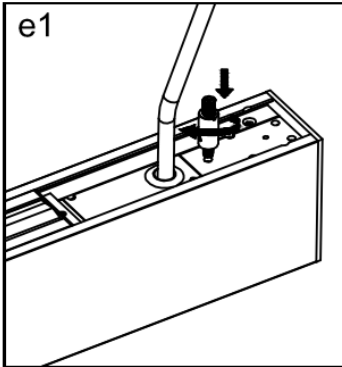


innovative Lichtsysteme®

SECRET PL1-D

LED Pendelleuchte · Installations- & Betriebsanleitung
LED pendant luminaire · installation & user manual

Stand: 2. August 2023



Zusätzliche Infos:

Dimmung

Die Leuchte ist über DALI-2 dimmbar. Direkt- und Indirektanteil können jedoch nicht gesondert gedimmt werden (Version mit gesonderter Möglichkeit des Dimmens vom direkten und indirekten Anteil a.A.).

Lagerung, Wartung und Pflege

Bewahren Sie die Produkte außerhalb der Reichweite von Kindern auf. Die Lagertemperatur beträgt -40 bis +70° C.

Reparaturen dürfen nur vom Hersteller oder einem vom Hersteller beauftragten Servicetechniker durchgeführt werden.

Vergewissern Sie sich vor Wartungsarbeiten, dass die Beleuchtungsanlage spannungsfrei geschaltet wurde. Verwenden Sie für die erforderliche regelmäßige Reinigung der Abdeckung keine aggressiven Reiniger.

Prüfen Sie die Verträglichkeit des Reinigungsmittels mit der Oberfläche.

Fordern Sie bei der Verwendung von Desinfektionsmitteln eine gesonderte Herstellerinformation an.

Beachten Sie in jedem Fall die Schutzart der Leuchte.

Entsorgungshinweise

Die LED-Pendelleuchten SECRET PL1-D sind RoHS konform; sie gehören nicht in den Hausmüll und müssen bei einer Sammelstelle für Elektroaltgeräte oder Ihrem Fachhändler abgegeben werden.

Haftungsausschluss

Bei Schäden, die durch Nichtbeachtung dieser Installations- und Bedienungsanleitung verursacht werden, erlischt jeglicher Gewährleistungsanspruch.

Bei Nichtbeachtung der Hinweise oder unsachgemäßer Bedienung wird für Folge-, Sach- und Personenschäden keine Haftung übernommen.

Referenzen / Verweise

Technische Änderungen sind vorbehalten. Vergewissern Sie sich, dass Sie immer den neuesten Stand der Informationen verwenden.

Weitere Informationen erhalten Sie über unseren Kundenservice.