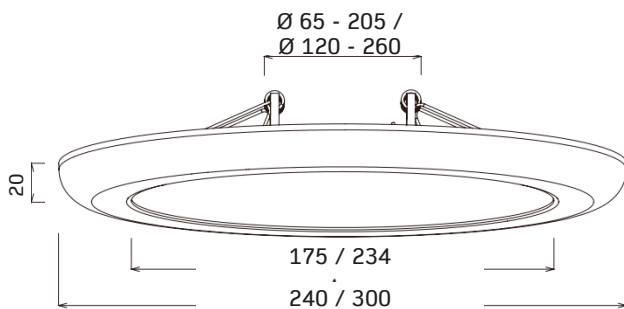
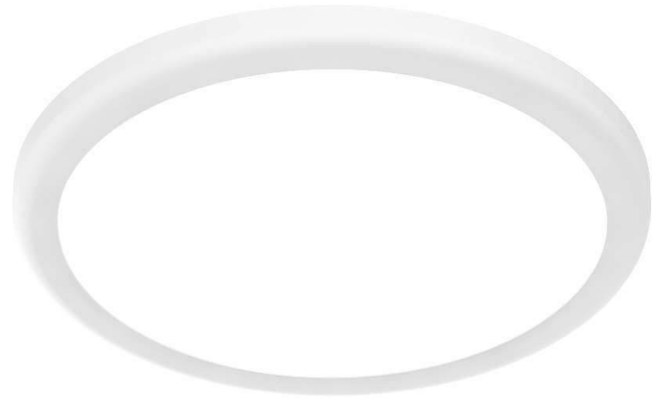


- Hochwertige runde Einbau- oder Anbauleuchte mit Seiteneinstrahlung für Decken und Wände, Lochmaß von 65 bis 205 mm bzw. 120 bis 260 mm.
- Farbtemperaturen 3000 K, 4000 K oder 5700 K, einstellbar per CCT-Schalter
- Leistung per DipSwitch einstellbar
- Universeller Montagebügel ermöglicht den einfachen Einbau bei unterschiedlichen Einbauöffnungen bzw. direkte Befestigung an die Decke
- Befestigung einstellbar auf verschiedene, bereits bestehende Deckenausschnitte
- In Weiß erhältlich
- Anschluss direkt an 230V, dank integriertem Treiber
- Schutzart IP20
- Dimmbare Version a.A.



Alle Maßangaben in mm



TECHNISCHE DATEN

Abmessung	siehe Produktübersicht
Leistungsaufnahme	siehe Produktübersicht
Energieverbrauch	siehe Produktübersicht
Farbwiedergabewert	> 80 Ra
LED Typ	SMD
Farbkonsistenz	6 SDCM
Schutzart	IP 20
Schutzklasse	II
Produktmaterial	Aluminium / PC
Produktfarbe	Weiß, RAL 9016
Umgebungstemperatur	-10° bis +40°C
Luftfeuchtigkeit	10 bis 85%, nicht kondensierend
Gewährleistung	3 Jahre

NORMEN	
Sicherheit	EN 60598-1, EN 62471, EN 62493
EMV	EN 55015, EN 61547, EN 61000-3-2, EN 61000-3-3

LEBENSDAUER		
Leistungsaufnahme	16 W	22 W
Umgebungstemperatur	25°	25°
Lampenlichtstromerhalt	L80B10	L80B10
Lebensdauer	30.000 h	30.000 h



TREIBER	10/13/16 W	16/20/22 W
Eingangsspannung	198-264 V AC	
Dimmbar	Nicht dimmbar	
THD	≤ 15%	
Flicker	≤ 3%	
Zündzeit	≤ 0,5s	
Anlaufzeit	≤ 0,5s	
Schutzart	IP 20	
Gewährleistung	3 Jahre	



PRODUKTÜBERSICHT

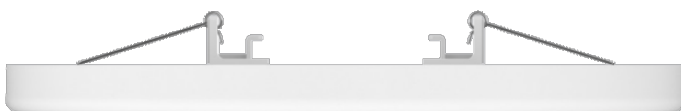
Artikelnummer	Bezeichnung	Abmessungen in mm	Deckenausschnitt in mm	Gehäusefarbe	Leistungsaufnahme einstellbar per Dip-Schalter	Lichtstrom			Farbwiedergabe	Abstrahlwinkel	Effizienz	EEK
						3000 K	4000 K	5700 K				
6989649	ANTARA CLICK IN & ON R240 DA65-205mm 10W/13W/16W 830/840/857 DipSchalter	Ø 235x16	Ø65 - 205	Weiß	10 W 13 W 16 W	1150 lm 1470 lm 1760 lm	1210 lm 1520 lm 1810 lm	1160 lm 1485 lm 1790 lm	> 80 Ra	120°	110 - 121 lm/W	A+
6989650	ANTARA CLICK IN & ON R300 DA120-260mm 16W/20W/22W 830/840/857 DipSchalter	Ø 300x20	Ø120 - 260	Weiß	16 W 20 W 22 W	1905 lm 2340 lm 2530 lm	1985 lm 2440 lm 2610 lm	1935 lm 2380 lm 2575 lm	> 80 Ra	120°	115 - 124 lm/W	A+

Lieferumfang: LED Einbau- und Anbauleuchte ANTARA CLICK IN & ON / Integriertem LED Treiber / Installations-/ Betriebsanleitung



Leistung und Lichtfarbe per DipSchalter einstellbar

ANTARA CLICK IN & ON Rückansicht



ANTARA CLICK IN & ON Seitenansicht