

- LED Tracklight für 3-Phasen-Stromschienensystem gem. EN 60570 mit innovativer Reflektortechnik und vom Endnutzer austauschbarem GH36d-Leuchtmittel-System (gemäß IEC 60061-1)
- Schwenkwinkel >180°
- Drehwinkel 355°
- Leuchtenkopf aus Aluminium in zylindrischer Form, pulverbeschichtet
- Farbe Weiss RAL9003 bzw. Schwarz RAL9005
- passive Kühlung
- Zertifizierter In-Track Treiber aus PC
- DALI-2 mit NFC-Funktion verfügbar
- drehbarer Phasenwahlschalter mit Ausschalter und mechanischer Verriegelung aus selbstverlöschendem Material
- verschiedene Standard- und Speziallichtfarben und Wattagen, 18 - 27 W
- Standardlichtfarben Farbwiedergabe CRI > 85, Farbkonsistenz 2 SDCM, siehe S.2
- geringe Lichtstromabnahme L90/B10 > 50.000h
- symmetrische Abstrahlung
- Abstrahlwinkel 25°, 40° und 65°
- Abstrahlwinkel 25° und 40° UGR < 19, BAP-tauglich gem. EN 12464-1
- einfacher Tausch von Reflektor
- Schutzart IP20



**TECHNISCHE DATEN**

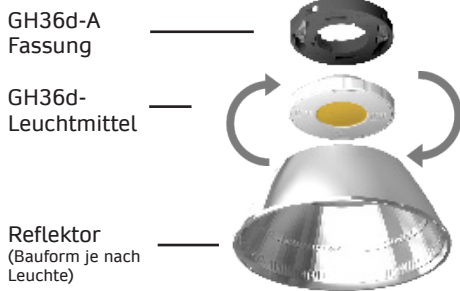
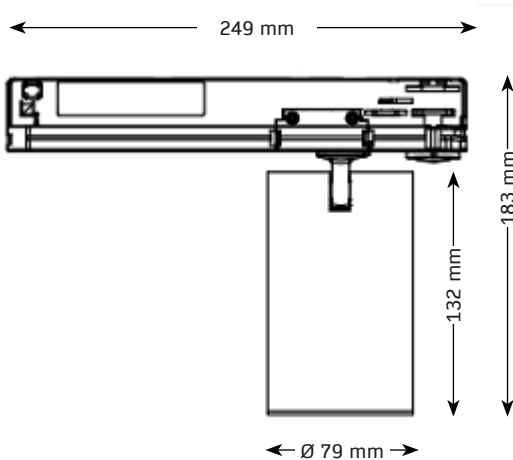
Abmessung	Ø 79X132 mm
Leistungsaufnahme	max. 27 W
Energieverbrauch	max. 27 W kWh/1000h
Eingangsspannung Leuchte	Treiber 220-240 VAC DC-Eingangsspannung 34 VDC treiberabhängig
Eingangsstrom Leuchte	max. 700 mA
Fassungssystem	GH36d-A, gemäß IEC 60061-1
LED Typ	VS DMS128
LED Anzahl	1 COB
Farbkonsistenz	2-3 SDCM
Schutzart	IP20
Schutzklasse	II
Produktmaterial	Aluminium
Produktfarbe	Weiss (RAL 9003), Schwarz (RAL 9005)
Produktgewicht	~ 300 g
Umgebungstemperatur	-20 bis +35° C
Luftfeuchtigkeit	≤ 85%, nicht kondensierend
Gewährleistung	5 Jahre

**NORMEN**

Sicherheit	EN 60598-1, EN 62471, EN 62493
EMV	EN 55015, EN 61547, EN 61000-3-2, EN 61000-3-3
Leuchtmittel GH36d	EN 62663, COB ZHAGA Book 12 (19x19 mm), EN 62471
Fassungssystem GH36d-A	EN 60838, IEC 60061-1

**TREIBER**

Hersteller	Tridonic LC 40W 500-1050mA flexC T ADV
Eingangsspannung	220-240 VAC, 198-264 VDC
Leistungsfaktor	0,95
THD	< 6 %
Maximale Ausgangsspannung	60 VDC
Zündzeit	< 0,5 s
Ripple	± 3 %
Überspannungsschutz	L-N 1 kV
Lebensdauer	100.000 h
Gewährleistung	5 Jahre



**LEBENSDAUER**

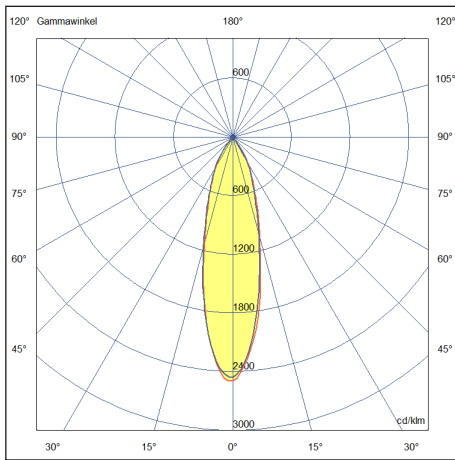
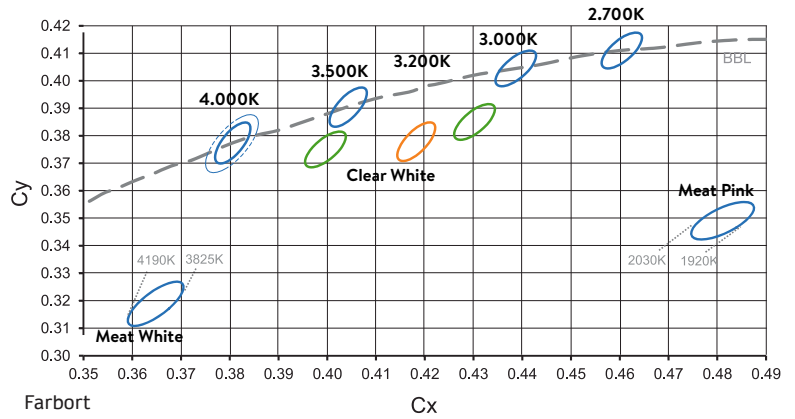
Leistungsaufnahme	max. 27 W
Umgebungstemperatur	35° C
Lampenlichtstromerhalt	L90
Lampenlebensdauerfaktor	B10
Lebensdauer	> 50.000 h



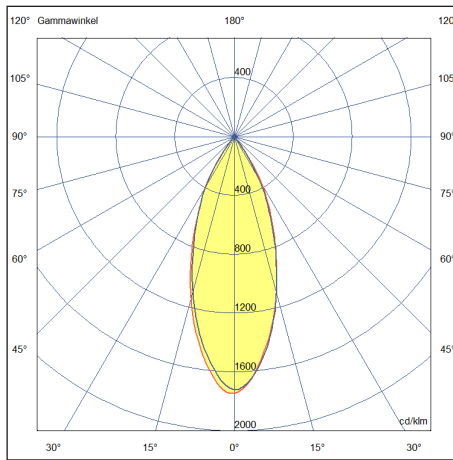
Laut mehrerer Studien enthält Licht unterhalb einer Farbtemperatur von 4.000 K auf der Planck'schen Kurvenzug nachweislich einen Grünstich, der sich insbesondere in den Übergängen des Lichtkegels zeigt.

Zur Vermeidung dieses Effektes bieten wir die Lichtfarben 830B, 832C und 935B, bei denen der Farbort unterhalb des Planckschen Kurvenzuges (below BBL) liegt.

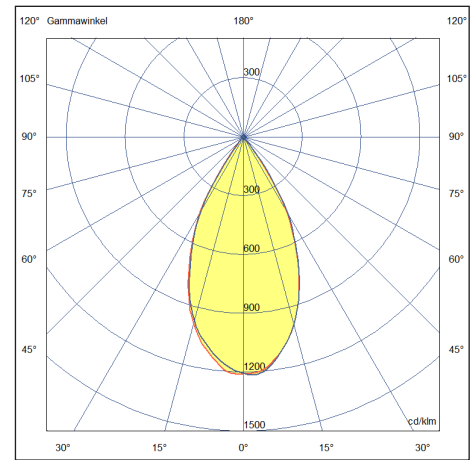
Abgesehen von der Speziallichtfarbe für Meat haben alle angebotenen Farbtemperaturen eine initiale Farbkonsistenz von 2 SDCM und damit eine außerordentlich geringe Farbabweichung zwischen unterschiedlichen Leuchten.



Lichtverteilungskurve PURE I80M OC1 25°



Lichtverteilungskurve PURE I80M OC1 45°



Lichtverteilungskurve PURE I80M OC1 65°



## LICHTFARBEN UND ANWENDUNGSBEREICHE

Farbcode	CCT	BBL	Ra	R9	Rf	Rg	SDCM	Code	Anwendung
<b>Standard-Lichtfarben</b>									
830B	3000 K	Below	85	12	83	96	2	830/249	Hotel, Retail, Obst und Gemüse, Käse, Möbel
835	3500 K	On	85	7	82	96	2	835/249	Fashion, Ausstellung, Möbel
840	4000 K	On	85	12	82	95	2	840/249	Büro, Fisch
850	5000 K	ON	85	10	81	97	2	850/249	Büro, Fisch, Fleisch neutral
<b>Spezial-Lichtfarben*</b>									
927	2700 K	On	95	68	89	103	2	927/249	Hotel, Restaurant, Wellness, Brot- und Backwaren, Juwelier Gold, Sakrale Räume
832C	3200 K	Below	85	14	81	98	2	832/249	Clear White: Fashion, Ausstellung, Museum
935B	3500 K	Below	95	76	90	101	2	935/249	Fashion, Juwelier, Museum, Blumen, Möbel

\*Weitere Speziallichtfarben wie z. B. 930B, 932C (Clear White), 940B und 740M (Meat White) auf Anfrage.



**PRODUKTÜBERSICHT**

**LEISTUNGSMATRIX**

LC 40W 500-1050mA flexC T ADV

Artikelnummer	Bezeichnung	Abstrahlwinkel	Fassung	Leuchtmittel	Farbe	Ausgangsstrom	500 mA	550 mA	600 mA	650 mA	700 mA
							Systemleistung	18 W	20 W	23 W	25 W
6989226	PURE I80M max. 27W	25°	GH36d-A	1x GH36d	RAL 9003 Weiss	Systemleistung	18 W	20 W	23 W	25 W	27 W
6989227	PURE I80M max. 27W	45°	GH36d-A	1x GH36d	RAL 9003 Weiss	Systemleistung	18 W	20 W	23 W	25 W	27 W
6989228	PURE I80M max. 27W	65°	GH36d-A	1x GH36d	RAL 9003 Weiss	Systemleistung	18 W	20 W	23 W	25 W	27 W
6989229	PURE I80M max. 27W	25°	GH36d-A	1x GH36d	RAL 9006 Schwarz	Systemleistung	18 W	20 W	23 W	25 W	27 W
6989230	PURE I80M max. 27W	45°	GH36d-A	1x GH36d	RAL 9006 Schwarz	Systemleistung	18 W	20 W	23 W	25 W	27 W
6989231	PURE I80M max. 27W	65°	GH36d-A	1x GH36d	RAL 9006 Schwarz	Systemleistung	18 W	20 W	23 W	25 W	27 W

Lieferumfang: Leuchte mit GH36d-A Fassung für GH36d Leuchtmittel, Montageanleitung, Treiber und GH36d-Leuchtmittel muss gesondert bestellt werden.

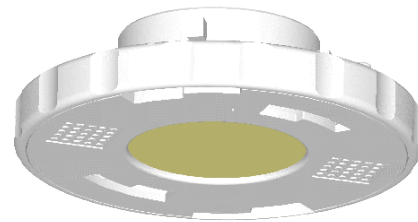
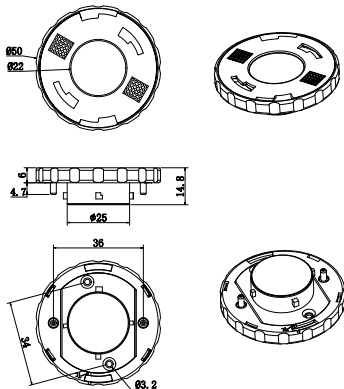
**PRODUKTÜBERSICHT LEUCHTMITTEL MIT DMS128**

**LEISTUNGSMATRIX**

LC 40W 500-1050mA flexC T ADV

Artikelnummer	Bezeichnung	Abmessungen in mm	Farbtemperatur in K	Ra	Eingangsstrom <sup>1)</sup>	500 mA	550 mA	600 mA	650 mA	700 mA
						Systemleistung	18 W	20 W	23 W	25 W
<b>STANDARD-LICHTFARBEN</b>										
6989110	GH36d-A Leuchtmittel DMS128 830B	Ø 50 x 14,8	3000	85	Lichtstrom in lm	2416	2639	2857	3284	3493
						Effizienz in lm/W	134	132	124	122
6989111	GH36d-A Leuchtmittel DMS128 835	Ø 50 x 14,8	3500	85	Lichtstrom in lm	2434	2658	2879	3309	3518
						Effizienz in lm/W	135	133	125	123
6989112	GH36d-A Leuchtmittel DMS128 840	Ø 50 x 14,8	4000	85	Lichtstrom in lm	2508	2739	2966	3409	3626
						Effizienz in lm/W	139	137	129	126
<b>SPEZIAL-LICHTFARBEN</b>										
6989114	GH36d-A Leuchtmittel DMS128 927	Ø 50 x 14,8	2700	95	Lichtstrom in lm	1976	2158	2337	2686	2856
						Effizienz in lm/W	110	108	102	99
6989115	GH36d-A Leuchtmittel DMS128 832C	Ø 50 x 14,8	3200	85	Lichtstrom in lm	2436	2660	2881	3310	3520
						Effizienz in lm/W	135	133	125	123
6989116	GH36d-A Leuchtmittel DMS128 935B	Ø 50 x 14,8	3500	95	Lichtstrom in lm	2185	2387	2584	2970	3159
						Effizienz in lm/W	121	119	112	110
6989117	GH36d-A Leuchtmittel DMS128 820M	Ø 50 x 14,8	2000	80	Lichtstrom in lm	1195	1327	1458	1625	1749
						Effizienz in lm/W	66	66	63	60
6989297	GH36d-A Leuchtmittel DMS128 740M	Ø 50 x 14,8	4000	70	Lichtstrom in lm	1289	1432	1571	1752	1886
						Effizienz in lm/W	72	72	68	65

Lichtstrom und Effizienz sind Netto-Werte gemessen an der Leuchte: PURE I80M. Das Leuchtmittel ohne Leuchte hat höhere Netto-Werte, siehe Datenblatt GH36d-Leuchtmittel.



Bitte beachten Sie die Anforderungen der einschlägigen Normen zur Beleuchtung für die jeweilige Anwendung (z.B. Arbeitsstätten EN 12464). Die Werte wie z.B. Beleuchtungsstärke (Lux), Blendungsbegrenzung (UGR) und Gleichmäßigkeit, die Sie nicht in diesem Datenblatt finden, können Sie im Rahmen einer Lichtplanung (z.B. mit DIALux, Relux) ermitteln. Dazu benötigen Sie die von uns zur Verfügung gestellten photometrischen Daten (EULUMDAT bzw. IES). Üblicherweise stellen wir diese Dateien auf unserer Website zur Verfügung. Sollten Sie diese einmal nicht dort finden, wenden Sie sich bitte an unseren Vertriebsinnendienst.



