

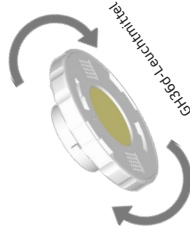


innovative Lichtsysteme®

# PURE I80-M

## LED Einbaudownlight · Installations- & Betriebsanleitung

LED recessed downlight · installation & user manual



### Vor der Montage

bitten wir Sie, diese Installations- und Betriebsanleitung aufmerksam zu lesen und alle Anweisungen sorgfältig zu befolgen; sie ist Bestandteil des Produktes und enthält wichtige Hinweise zur Inbetriebnahme und Handhabung. Die Installation von Leuchten darf nur von einer Elektrofachkraft durchgeführt werden. Beachten Sie im Rahmen der Installation die Vorschriften für Arbeitssicherheit und Gesundheitsschutz sowie die Sicherheitsvorschriften für Niederspannungsanlagen gemäß VDE 0100. Vor Beginn der Installationsarbeiten ist der betreffende Anlagenteil unter Einhaltung der fünf Sicherheitsregeln freizuschalten. Prüfen Sie das Produkt vor der Inbetriebnahme auf Transportschäden und nehmen Sie es im Falle eines offensichtlichen Schadens nicht in Betrieb.

### Anwendungsbereich

Das Produkt PURE I80-M eignet sich für die für die Installation an einem 3-Phasen Stromschienensystem gem. EN 60570. Der Bereich für die Umgebungstemperatur beträgt -30 bis +40°C. Die maximale Luftfeuchtigkeit darf 10-85% betragen, nicht kondensierend. Die Eingangsspannung der Leuchte ist 34 VDC. Bei dem Treiber ist diese 220-240 VAC, DC-Eingangsspannung ist Treiberabhängig. Nähere Informationen zur Leuchte oder Treiber entnehmen Sie bitte dem entsprechenden Datenblatt.

### Lieferumfang

- LED Tracklight PURE I80-M mit LED-InTrack-Treiber
- Diese Installations- und Betriebsanleitung

### Produktmerkmale und Produktvarianten

Das Tracklight PURE I80-M verfügt über ein Gehäuse aus Aluminium. Das Aluminiumgehäuse hat die Schutzart IP20 und entspricht der Schutzklasse III. Die Leuchte PURE I80-M ist über den Treiber auf verschiedene Systemleistungen und Ausgangsströme einstellbar (Siehe Treibermatrix). Das Tracklight ist mit einer GH36d-Fassung ausgestattet und kann mit einem GH36d-Leuchtmittel versehen werden. Die Leuchtmittel sind gesondert zu bestellen und in den Standard-Lichtfarben: 3000K, 3500K 4000K und 5000K, sowie in Spezial-Lichtfarben: 2700K, 3200K, 3500K und 2000K lieferbar und hat einen Farbwiedergabewert von >80 Ra bzw. >90 Ra (Abhängig von Lichtfarbe). Optional dimmbare Treiber entnehmen Sie der Treibertabelle des Datenblatts. Alle weiteren technischen Merkmale und Daten bezüglich der Leuchte PURE I80-M sind dem Leuchtdatenblatt zu entnehmen und nach Bauabschluss in der Baudokumentation zusammen mit dieser Installations- und Betriebsanleitung zu hinterlegen.

### Leuchte auspacken und vorbereiten

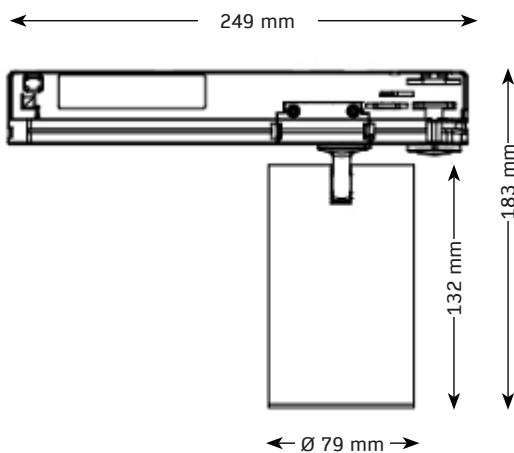
Entnehmen Sie die Leuchte der Verpackung. Prüfen Sie den Verpackungsinhalt laut Lieferumfang auf Vollständigkeit und Unversehrtheit.

### Einbaudaten

Außenmaße Leuchte: siehe linke Abbildung  
LED-Treiber: Höhe (Standard): 43 mm,  
Gewicht: ~350g



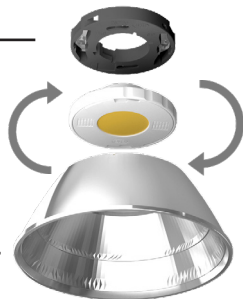
zur Produktseite



GH36d-Fassung

GH36d-Leuchtmittel

Reflektor (Bauform je nach Leuchte)



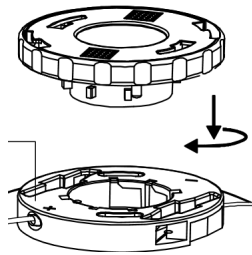
### LEUCHTEN JE LSS | LUMINAIRES PER CIRCUIT BREAKER

Typ   type	I <sub>max</sub>	t <sub>puls</sub>	B10	B13	B16	B20	C10	C13	C16	C20
LC 40W 500-1050mA flexC T ADV	8 A	80 µs	40	52	64	80	40	52	64	80

Alle Angaben bei U<sub>Nenn</sub> = 230 VAC, Netzimpedanz = 1 Ω  
Bei mehrpoligen LSS reduziert sich die max. Anzahl um 20 %  
Die max. Anzahl kann bei LSS verschiedener Hersteller variieren; Angaben der Hersteller sind zu beachten  
Generell wird für die Beleuchtungsgruppen der Einsatz von C-Automaten empfohlen



1  
Anlage freischalten, Trackschiene und Leuchte vorbereiten



2  
GH36d-Leuchtmittel in GH36d-Fassung der Leuchte einsetzen



3  
Setzen Sie die Leuchte in die 3-Phasen-Stromschiene ein und verriegeln Sie den Verschluss.



4  
Nehmen Sie die Phasenwahl am Treiber vor und überprüfen Sie die Leuchte auf Funktion.

### Montage

Schalten Sie die Anlage spannungsfrei und sichern Sie es gegen Wiedereinschalten.

Während Sie die Installation vorbereiten, lagern Sie die Leuchte PURE I80-M nach Möglichkeit in einem gesonderten Bereich um Beschädigungen vorzubeugen. Setzen Sie das LED-Tracklight PURE I80-M mit entriegeltem Verschluss in die 3-Phasen Stromschiene ein und verriegeln Sie den Verschluss anschließend. Nehmen Sie die Phasenwahl für L1, L2 bzw. L3 am Stecker vor.

Prüfen Sie nach erfolgter Installation die Erdung nach den Fachregeln gemäß EN VDE 0100-410 bzw. -610 an dem am weitesten entfernten Punkt.

Nehmen Sie das Stromschienensystem wieder in Betrieb.

### Dimmung

Die Leuchte ist standardmäßig nicht dimmbar. Eine dimmbare Treibervariante entnehmen Sie bitte der Treibertabelle des Datenblatts.

### Lagerung, Wartung und Pflege

Bewahren Sie die Produkte außerhalb der Reichweite von Kindern auf. Die Lagertemperatur beträgt -40 bis +70° C.

Reparaturen dürfen nur vom Hersteller oder einem vom Hersteller beauftragten Servicetechniker durchgeführt werden. Vergewissern Sie sich vor Wartungsarbeiten, dass die Beleuchtungsanlage spannungsfrei geschaltet wurde. Verwenden Sie für die erforderliche regelmäßige Reinigung der Abdeckung keine aggressiven Reiniger.

Prüfen Sie die Verträglichkeit des Reinigungsmittels mit der Oberfläche, fordern Sie bei der Verwendung von Desinfektionsmitteln gesonderte Herstellerinformationen an.

### Entsorgungshinweise

Das LED-Tracklight PURE I80-M inkl. Treiber sind RoHS konform; sie gehören nicht in den Hausmüll und müssen bei einer Sammelstelle für Elektroaltgeräte oder Ihrem Fachhändler abgegeben werden.

Beachten Sie jedoch, dass es im Falle eines Anlagenwechsels von herkömmlichen Leuchten bei den alten Leuchtstoffröhren ausnahmslos um Sondermüll handelt, der fachgerecht entsorgt werden muss.

### Haftungsausschluss

Bei Schäden, die durch Nichtbeachtung dieser Installations- und Bedienungsanleitung verursacht werden, erlischt jeglicher Gewährleistungsanspruch.

Bei Nichtbeachtung der Hinweise oder unsachgemäßer Bedienung wird für Folge-, Sach- und Personenschäden keine Haftung übernommen.

### Referenzen / Verweise

Technische Änderungen sind vorbehalten. Vergewissern Sie sich, dass Sie immer den neuesten Stand der Informationen verwenden.

Weitere Informationen erhalten Sie über unseren Kundenservice.