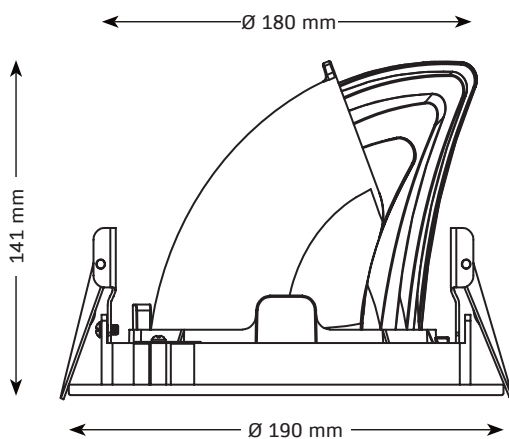


- hocheffizientes ausziehbares rundes LED Einbaudownlight mit innovativer Reflektor-/Blendentechnik und vom Endnutzer austauschbarem GH36d-Leuchtmittel-System (gemäß IEC 60061-1), Ø 190 mm
- Schwenkwinkel 30°
- Drehwinkel 355°
- verschiedene Standard- und Speziallichtfarben und Wattagen, max. 27 W
- GH36d-Leuchtmittel in über 12 Lichtfarben, muss separat bestellt werden
- Standardlichtfarben Farbwiedergabe CRI > 85, Farbkonsistenz 2 SDCM / Speziallichtfarben CRI > 90, Farbkonsistenz 2, siehe Seite 2
- geringe Lichtstromabnahme L90/B10 > 50.000h
- passive Kühlung
- symmetrische Abstrahlung
- Abstrahlwinkel 25°, 40° und 55°
- Abstrahlwinkel 25° und 40° UGR < 19, BAP-tauglich gem. EN 12464-1
- verschiedene Blenden in Chrom, Kupfer und Schwarz, andere a.A.
- einfacher Tausch von Reflektor und Blende
- Schutzart IP20
- Schutzklasse III
- Leuchtgehäuse aus Aluminium, pulverbeschichtet Weiß RAL 9003
- werkzeuglose Schnellmontage mittels Snap-In
- diverse Treiber, einstellbar (programmierbar) bzw. dimmbar gesondert zu bestellen



TECHNISCHE DATEN

Abmessung	Ø 190x141 mm
Einbaumaße	EB 180x141 mm DS 1-40 mm
Leistungsaufnahme	max. 27 W
Energieverbrauch	max. 27 W kWh/1000h
Eingangsspannung Leuchte	34 VDC, Treiber 220-240 VAC, DC-Eingangsspannung treiber-abhängig
Eingangsstrom Leuchte	max. 1050 mA
Fassungssystem	GH36d
LED Typ	VS DMS128 (G8)
LED Anzahl	1 COB
Farbkonsistenz	2-3 SDCM
Schutzart	IP20
Schutzklasse	III
Produktmaterial	Aluminium
Produktfarbe	Weiss, RAL 9003
Produktgewicht	~ 300 g
Umgebungstemperatur	-30 bis +45° C
Luftfeuchtigkeit	≤ 85%, nicht kondensierend
Gewährleistung	5 Jahre

LEBENSDAUER

Leistungsaufnahme	max. 42 W
Umgebungstemperatur	25° C
Lampenlichtstromerhalt	L90
Lampenlebensdauerfaktor	B10
Lebensdauer	> 50.000 h

NORMEN

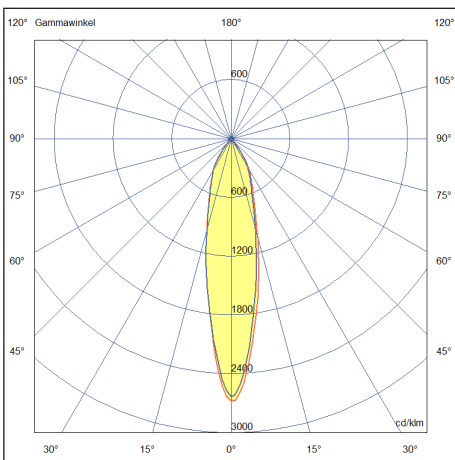
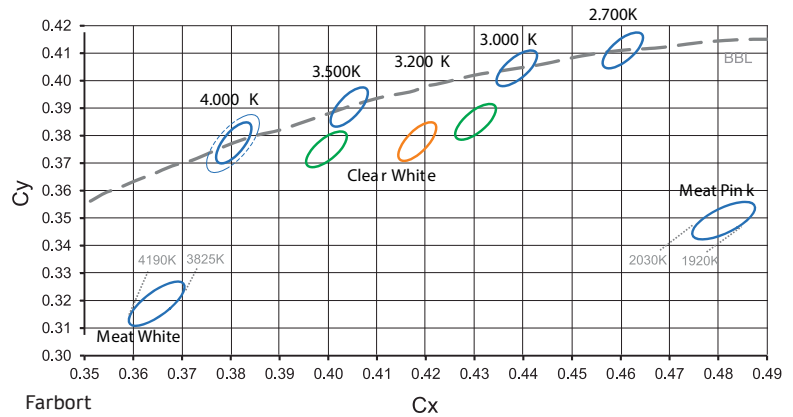
Sicherheit	EN 60598-1, EN 62471, EN 62493
EMV	EN 55015, EN 61547, EN 61000-3-2, EN 61000-3-3
Leuchtmittel GH36d-A	EN 62663, COB ZHAGA Book 12 (19x19 mm), EN 62471
Fassungssystem GH36d	EN 60838, IEC 60061-1



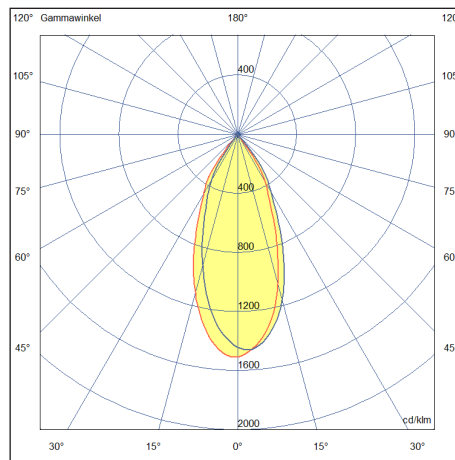
Laut mehrerer Studien enthält Licht unterhalb einer Farbtemperatur von 4.000 K auf dem Planck'schen Kurvenzug nachweislich einen Grüntisch, der sich insbesondere in den Übergängen des Lichtkegels zeigt.

Zur Vermeidung dieses Effektes bieten wir die Lichtfarben 830B, 832C und 935B, bei denen der Farbtort unterhalb des Plankschen Kurvenzuges (below BBL) liegt.

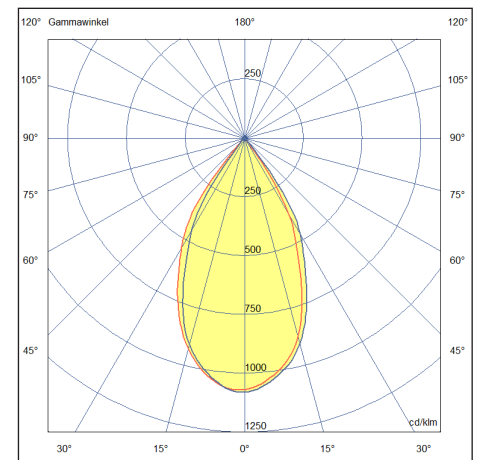
Abgesehen von der Speziallichtfarbe für Meat haben alle angebotenen Farbtemperaturen eine initiale Farbkonsistenz von 2 SDCM und damit eine außerordentlich geringe Farbabweichung zwischen unterschiedlichen Leuchten.



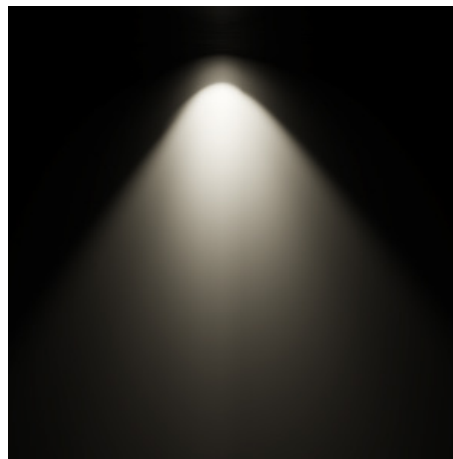
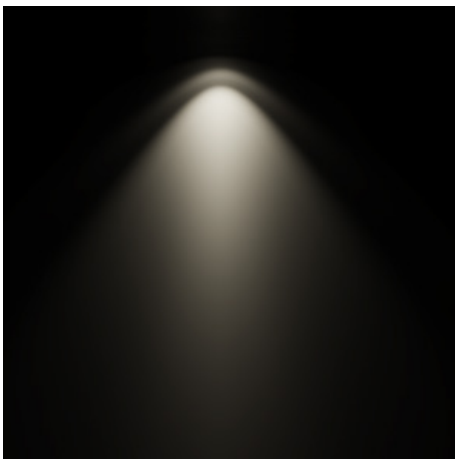
Lichtverteilungskurve SCOPE R190M 25°



Lichtverteilungskurve SCOPE R190M 40°



Lichtverteilungskurve SCOPE R190M 55°



LICHTFARBEN UND ANWENDUNGSBEREICHE

Farb-code	CCT	BBL	Ra	R9	Rf	Rg	SDCM	Code	Anwendung
Standard-Lichtfarben									
830B	3000 K	Below	85	12	83	96	2	830/249	Hotel, Retail, Obst und Gemüse, Käse, Möbel
835	3500 K	On	85	7	82	96	2	835/249	Fashion, Ausstellung, Möbel
840	4000 K	On	85	12	82	95	2	840/249	Büro, Fisch
850	5000 K	ON	85	10	81	97	2	850/249	Büro, Fisch, Fleisch neutral
Spezial-Lichtfarben*									
927	2700 K	On	95	68	89	103	2	927/249	Hotel, Restaurant, Wellness, Brot- und Backwaren, Juwelier Gold, Sakrale Räume
832C	3200 K	Below	85	14	81	98	2	832/249	Clear White: Fashion, Ausstellung, Museum
935B	3500 K	Below	95	76	90	101	2	935/249	Fashion, Juwelier, Museum, Blumen, Möbel
820M	2000 K	Below	80	78	77	123	3	820/349	Meat Pink: Fleisch mit Betonung auf Rot

*Weitere Speziallichtfarben wie z. B. 930B, 932C (Clear White), 940B und 740M (Meat White) auf Anfrage.



PRODUKTÜBERSICHT **LEISTUNGSMATRIX**

Artikelnummer	Bezeichnung	Abstrahlwinkel	Abmessungen	Fassung	Leuchtmittel	Farbe	Ausgangsstrom	400 mA	500 mA	600 mA	700 mA
								14 W	18 W	23 W	27 W
6989205	SCOPE R190M max. 27W 25° Weiß	25°	Ø 190x141 mm	GH36d	GH36d-A	Weiß RAL 9003	Systemleistung	14 W	18 W	23 W	27 W
6989206	SCOPE R190M max. 27W 40° Weiß	40°	Ø 190x141 mm	GH36d	GH36d-A	Weiß RAL 9003	Systemleistung	14 W	18 W	23 W	27 W
6989207	SCOPE R190M max. 27W 55° Weiß	55°	Ø 190x141 mm	GH36d	GH36d-A	Weiß RAL 9003	Systemleistung	14 W	18 W	23 W	27 W

Lieferumfang: Leuchte mit GH36d Fassung für GH36d Leuchtmittel, Montageanleitung, Treiber und GH36d-Leuchtmittel muss gesondert bestellt werden.

PRODUKTÜBERSICHT LEUCHTMITTEL MIT DMS128 G8 **LEISTUNGSMATRIX**

Artikelnummer	Bezeichnung	Abmessungen in mm	Farbtemperatur in K	Ra	Eingangsstrom ¹⁾ Leistung	400 mA	500 mA	600 mA	700 mA
						14 W	18 W	23 W	27 W

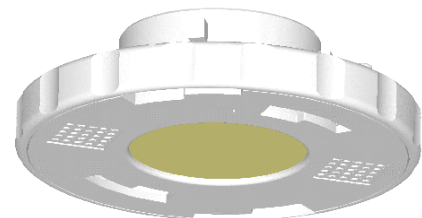
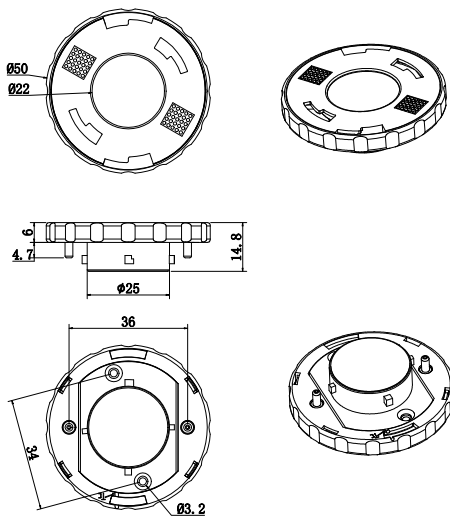
STANDARD-LICHTFARBEN

6989110	GH36d-A Leuchtmittel DMS128 G8 830B	Ø 50 x 14,8	3000	85	Lichtstrom in lm	1962	2416	2857	3284
					Effizienz in lm/W	140	134	124	122
6989111	GH36d-A Leuchtmittel DMS128 G8 835	Ø 50 x 14,8	3500	85	Lichtstrom in lm	1976	2434	2879	3309
					Effizienz in lm/W	141	135	125	123
6989112	GH36d-A Leuchtmittel DMS128 G8 840	Ø 50 x 14,8	4000	85	Lichtstrom in lm	1986	2508	2966	3409
					Effizienz in lm/W	142	139	129	126
6989113	GH36d-A Leuchtmittel DMS128 G8 850	Ø 50 x 14,8	5000	85	Lichtstrom in lm	2036	2505	2962	3404
					Effizienz in lm/W	145	139	129	126

SPEZIAL-LICHTFARBEN

6989114	GH36d-A Leuchtmittel DMS128 G8 927	Ø 50 x 14,8	2700	95	Lichtstrom in lm	1605	1976	2337	2686
					Effizienz in lm/W	115	110	102	99
6989115	GH36d-A Leuchtmittel DMS128 G8 832C	Ø 50 x 14,8	3200	85	Lichtstrom in lm	1977	2436	2881	3310
					Effizienz in lm/W	141	135	125	123
6989116	GH36d-A Leuchtmittel DMS128 G8 935B	Ø 50 x 14,8	3500	95	Lichtstrom in lm	1774	2185	2584	2970
					Effizienz in lm/W	127	121	112	110
6989117	GH36d-A Leuchtmittel DMS128 G8 820M	Ø 50 x 14,8	2000	80	Lichtstrom in lm	993	1195	1458	1625
					Effizienz in lm/W	71	66	63	60
6989297	GH36d-A Leuchtmittel DMS128 G8 740M	Ø 50 x 14,8	4000	70	Lichtstrom in lm	1071	1289	1571	1752
					Effizienz in lm/W	77	72	68	65

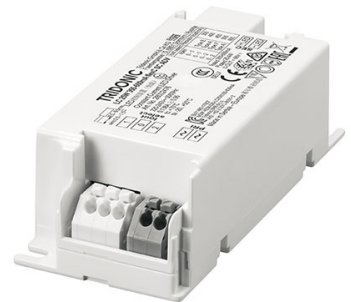
Lichtstrom und Effizienz sind Netto-Werte gemessen an der Leuchte: SCOPE R190M. Das Leuchtmittel ohne Leuchte hat höhere Netto-Werte, siehe Datenblatt GH36d-Leuchtmittel.



TREIBER

Artikelnummer	Bezeichnung	Einstellung				Dimmverfahren				Extras				Lebensdauer in [h]								
		Multiklemme	Dip-Switch	Widerstand	Prog. Widerstand	DALI	PUSH	1-10V	r2m	CASAMBI	CLO	Notstr.	DC Erk.		Ripple	400 mA	500 mA	600 mA	700 mA	800 mA	900 mA	1050 mA
Treiber einstellbar, nicht dimmbar																						
6987891	LC 25W 350-600mA flexC SC ADV			x										± 5 %	100.000	x	x	x				
6986406	LC 35W 500-800mA flexC SC ADV			x										± 5 %	100.000		x	x	x	x		
6987425	LC 40W 800-1050mA flexC SC ADV			x										± 5 %	100.000						x	x
Treiber einstellbar, dimmbar																						
6984257	LC 25W 350-1050mA flexC SC EXC			x	x				x			x	x	± 5 %	100.000	x	x	x	x			
6983416	LC 45W 500-1400mA flexC SC EXC					x				x		x	x	± 5 %	70.000		x	x	x	x	x	x
6983423	LCA 25W 350-1050mA one4all SC PRE			x	x	x	x		x		x	x	x	± 2,5 %	100.000	x	x	x	x			
6983417	LCA 45W 500-1400mA one4all SC PRE					x	x	x		x		x	x	± 2 %	100.000		x	x	x	x	x	x
6987410	Professionale 36W 300-1050mA 1-10V			x					x				x	± 3 %	50.000	x	x	x	x	x	x	x
6984255	Maxi Jolly US Dalı 50W 350-1050mA			x				x	x	x			x	±3 %	50.000	x	x	x	x	x	x	x
Treiber funkgesteuert, einstellbar																						
6987683	LC 25W 350-1050mA bDW SC PRE2					x			x	x	x	x	x	± 2,5 %	100.000	x	x	x	x			
6987684	LC 45W 500-1400mA bDW SC PRE2					x				x	x	x	x	± 2 %	100.000		x	x	x	x	x	x

Lieferumfang Treiber: LED Treiber mit sekundärseitigem Anschlusskabel
¹⁾ abweichende Ausgangsströme: 260mA, 340mA, 380mA



ZUBEHÖR LEUCHTE

6985891	Reflektor OC2 R75 25°	Ø75 mm
6985893	Reflektor OC2 R75 40°	Ø75 mm
6985896	Reflektor OC2 R75 55°	Ø75 mm
6985900	Blende OC2 R127/75 chrom ¹⁾	Ø127/75 mm
6985903	Blende OC2 R127/75 kupfer	Ø127/75 mm
6985904	Blende OC2 R127/75 schwarz matt	Ø127/75 mm

¹⁾ Blende in chrom sowie einen Reflektor je nach Abstrahlwinkel sind im Lieferumfang enthalten.



Blende OC2 R127/75 chrom ¹⁾

ZUBEHÖR TREIBER

6984256 ready2mains Gateway 400VA

LEUCHTEN JE LSS FÜR AUSGEWÄHLTE TREIBER

Artikelnummer	Typ	I _{max}	t _{puls}	B10	B13	B16	B20	C10	C13	C16	C20
6987425	LC 40W 800-1050mA flexC SC ADV	25 A	250 µs	8	12	16	20	16	24	32	38
6983416	LC 45W 500-1400mA flexC SC EXC	19,4 A	250 µs	13	17	21	27	21	28	35	45
6983417	LCA 45W 500-1400mA one4all SC PRE	23 A	200 µs	14	19	23	29	23	31	38	48

Alle Angaben bei U_{Netz} = 230 VAC, Netzimpedanz = 1 Ω
 Bei mehrpoligen LSS reduziert sich die max. Anzahl um 20 %
 Die max. Anzahl kann bei LSS verschiedener Hersteller variieren; Angaben der Hersteller sind zu beachten
 Generell wird für die Beleuchtungsgruppen der Einsatz von C-Automaten empfohlen