

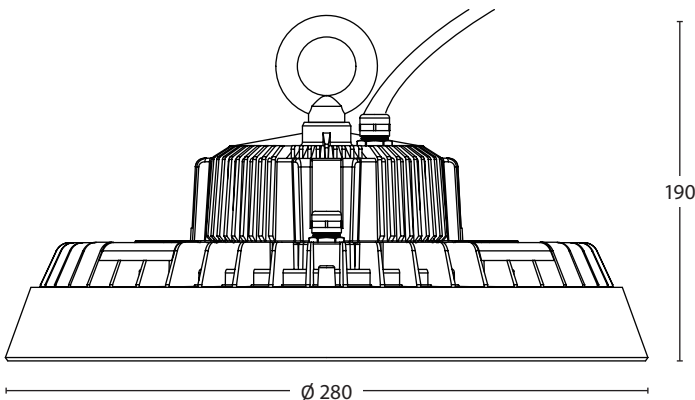


innovative Lichtsysteme®

# DISKUS PLUS MINI

LED Highbay · Installations- & Betriebsanleitung  
LED highbay · installation & user manual

Stand 27. August 2020



alle Angaben in mm

## Vor der Installation

bitten wir Sie, diese Installations- und Betriebsanleitung aufmerksam zu lesen und alle Anweisungen sorgfältig zu befolgen, sie ist Bestandteil des Produktes und enthält wichtige Hinweise zur Inbetriebnahme und Handhabung.

Die Installation der Leuchte darf nur von einer Elektrofachkraft durchgeführt werden. Beachten Sie im Rahmen der Installation die Vorschriften für Arbeitssicherheit und Gesundheitsschutz sowie die Sicherheitsvorschriften für Niederspannungsanlagen gemäß VDE 0100. Vor Beginn der Installationsarbeiten ist der betreffende Anlagenteil unter Einhaltung der fünf Sicherheitsregeln freizuschalten. Prüfen Sie das Produkt vor der Inbetriebnahme auf Transportschäden und nehmen Sie es im Falle eines offensichtlichen Schadens nicht in Betrieb.

## Anwendungsbereich

Das Produkt DISKUS PLUS MINI ist für die abgehängte Montage an Decken bzw. für die Wandmontage (separate Bügelhalterung notwendig) im Innenbereich oder überdachtem Außenbereich vorgesehen. Der Bereich für die Umgebungstemperatur beträgt -30 bis +50° C. Das Gehäuse der Leuchte erwärmt sich im Betrieb auf bis zu 75° Celsius. Dies ist ein Zeichen für optimales Temperaturmanagement durch die passive Kühlung des Gehäuses. Es ist keine weitere Kühlung erforderlich. Die Luftfeuchtigkeit darf 20-95 % betragen, nicht kondensierend. Der Bereich der Eingangsspannung beträgt 100 - 240 VAC 50/60 Hz bzw. 127 -250 VDC 0 Hz. Nähere Informationen zur Leuchte oder Treiber entnehmen Sie bitte dem entsprechenden Datenblatt.

## Lieferumfang

- LED Highbay DISKUS PLUS MINI mit integriertem LED Treiber und primärseitiger Anschlussleitung, Stecker 4-polig IP67 für 1-10V
- Lose Buchse als Gegenstück für 1-10V- bzw. Programmierstecker
- Ringschraube mit Unterlegscheibe und Feststellschraube
- Diese Installations- und Betriebsanleitung.

## Optionales Zubehör

- Programmer DISKUS PLUS MINI für USB Programmierung
- Bügelhalterung schwarz mit einstellbarem Winkel
- PC Refraktor DISKUS PLUS MINI 70°, klar
- Verbinder IP68 M20x15 Verschraubung, 3-polig
- Karabiner zur Kettenverbindung

## Produktmerkmale und Produktvarianten

Der Hallentiefstrahler DISKUS PLUS MINI verfügt über ein Gehäuse aus Aluminium mit passivem Wärmemanagement. Das Aluminiumgehäuse mit Abdeckung aus ESG hat die Schutzart IP65 und entspricht der Schlagfestigkeitsklasse IK10 (auch ballwurfsicher). Der DISKUS PLUS MINI ist frei programmierbar bis zu einer Systemleistung von 150 W, sowie in den Lichtfarben 3000, 4000 und 5700 K lieferbar. Die Leuchte hat einen Farbwiedergabewert >80Ra und ist dimmbar über 1-10V und PWM. Alle weiteren technischen Merkmale und Daten bezüglich des Hallentiefstrahler DISKUS PLUS MINI, sowie Zubehörinformationen, sind dem Leuchtendatenblatt zu entnehmen und nach Bauabschluss in der Baudokumentation, zusammen mit dieser Installations- und Betriebsanleitung, zu hinterlegen.

## Leuchte auspacken und vorbereiten

Entnehmen Sie die Leuchte der Verpackung. Prüfen Sie den Verpackungsinhalt, laut Lieferumfang, auf Vollständigkeit und Unversehrtheit.

## Einbaudaten

Leuchten-Außenmaße:  $\varnothing$  280\*190mm  
Leuchten-Gewicht: ~4,7 kg (ohne optionalem Refraktor).

## Montage

Schalten Sie die Anlage spannungsfrei und sichern Sie es gegen Wiedereinschalten.

Sollten Sie bei einem Austausch einer Leuchte die bereits vorhandene Abhängung verwenden, prüfen Sie diese vorher auf hinreichende Tragfähigkeit. Bei einer Neuinstallation sorgen Sie für eine Abhängung mit hinreichender Tragkraft für die Leuchte. Die Abhängung sollte die vierfache Tragkraft des Leuchtengewichts haben.

Schrauben Sie die mitgelieferte Gewindeöse in das dafür vorgesehene Gewinde auf der Oberseite des Treibers. Das Anzugsdrehmoment beträgt 20 NM. Sichern Sie die Gewindeöse mittels Anzug der Madenschraube.

### LEUCHTEN JE LSS | LUMINAIRES PER CIRCUIT BREAKER

Typ   type	I <sub>max</sub>	t <sub>puls</sub>	B10	B16	B20	B25	C10	C16	C20	C25
DISKUS PLUS MINI	57,5 A	320 $\mu$ s	4	6	8	10	7	11	14	17

Alle Angaben bei U<sub>Netz</sub> = 230 VAC, Netzimpedanz = 1  $\Omega$   
Bei mehrpoligen LSS reduziert sich die max. Anzahl um 20 %  
Die max. Anzahl kann bei LSS verschiedener Hersteller variieren; Angaben der Hersteller sind zu beachten  
Generell wird für die Beleuchtungsgruppen der Einsatz von C-Automaten empfohlen



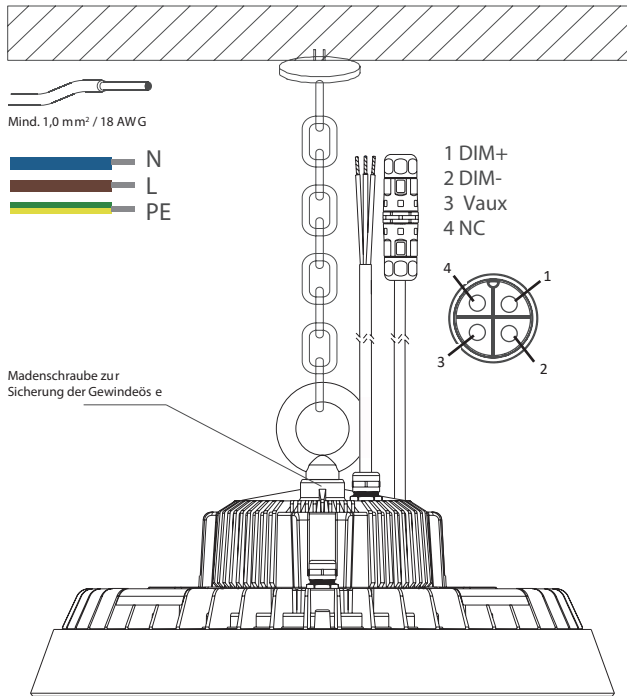
innovative Lichtsysteme®

# DISKUS PLUS MINI

## LED Highbay · Installations- & Betriebsanleitung

LED highbay · installation & user manual

Stand 27. August 2020



Die so vorbereitete Leuchte kann anschließend mit der Gewindeöse an der Abhängung befestigt werden. Das verwendete Montagematerial ist auf die Anforderungen der Leuchte und den örtlichen Gegebenheiten abzustimmen.

Verbinden Sie nun den Treiber mit dem spannungsfreien Netz und ggf. Dimmkreis. Dabei sind die entsprechenden Vorschriften der VDE 0100 zu beachten.

Bei der Montage mit Decken-/Wandhalterung verweisen wir auf die gesonderte Installationsanleitung.

### Programmierung

Für die Programmierung der Systemleistung schließen Sie den als Zubehör erhältlichen Programmer über die beiliegende 4-polige Buchse an die Steuerleitung an.

Die Bezeichnungen von Stecker/Buchse sind wie folgt kodiert.

1: Dim+ (lila), 2: Dim- (grau), 3: AUX (schwarz-weiß, Hilfsspannungsvorsorgung) zur Programmierung der Leuchte ohne Netzanschluss und 4: nicht belegt.

Für die Programmierung benötigen Sie einen Windows-fähigen Computer mit USB-Anschluss.

Die Software stellen wir auf unserer Website zum Download bereit. Weiterführende Informationen dazu entnehmen Sie der Anleitung des Programmers.

Die eingestellte Systemleistung stellt bei Nutzung der Dimmfunktion stets den 100%-Wert dar.

### Dimmung

Die 1-10V-Steuerleitung wird über die beiliegende 4-polige Buchse an den entsprechenden Stecker angeschlossen: 1 steht für Dim+, 2 für Dim-, der 3. Pol wird nur für die Programmierung benötigt (siehe oben), der 4. Pol ist nicht belegt.

Diese Steuerleitung nicht an 230V Netzspannung anschließen. Der Treiber ist ausgelegt für die Dimmung über 1-10V (aktiv & passiv) und PWM (100-3 KHz).

Eine völlige Abschaltung der Leuchte kann nur durch das Abschalten der 230V Netzspannung erfolgen (Schaltkreis).

Für den Fall, dass Leuchten innerhalb eines Dimmkreises separat geschaltet werden (z.B. auch über eine andere Phase), ist die Dim+-Leitung, zu der getrennt zu schaltenden Leuchte bzw. Gruppe, mittels einer Sperrdiode abzuschirmen.

### Lagerung, Wartung und Pflege

Bewahren Sie die Produkte außerhalb der Reichweite von Kindern auf. Die Lagertemperatur beträgt -40 bis +70° C.

Verwenden Sie für die erforderliche regelmäßige Reinigung der Abdeckung keine aggressiven Reiniger. Prüfen Sie die Verträglichkeit des Reinigungsmittels mit der Oberfläche, fordern Sie bei der Verwendung von Desinfektionsmitteln gesonderte Herstellerinformationen an.

Reparaturen dürfen nur vom Hersteller oder einem vom Hersteller beauftragten Servicetechniker durchgeführt werden.

Vergewissern Sie sich vor Wartungsarbeiten, dass die Beleuchtungsanlage spannungsfrei geschaltet wurde.

### Entsorgungshinweise

Der LED Highbay DISKUS PLUS MINI inkl. Treiber sind RoHS konform; sie gehören nicht in den Hausmüll und müssen bei einer Sammelstelle für Elektroaltgeräte oder Ihrem Fachhändler abgegeben werden.

### Haftungsausschluss

Bei Schäden, die durch Nichtbeachtung dieser Installations- und Bedienungsanleitung verursacht werden, erlischt jeglicher Gewährleistungsanspruch. Bei Nichtbeachtung der Hinweise oder unsachgemäßer Bedienung wird für Folge-, Sach- und Personenschäden keine Haftung übernommen.

### Referenzen / Verweise

Technische Änderungen sind vorbehalten. Vergewissern Sie sich, dass Sie immer den neuesten Stand der Informationen verwenden.

Weitere Informationen erhalten Sie über unseren Kundenservice.