

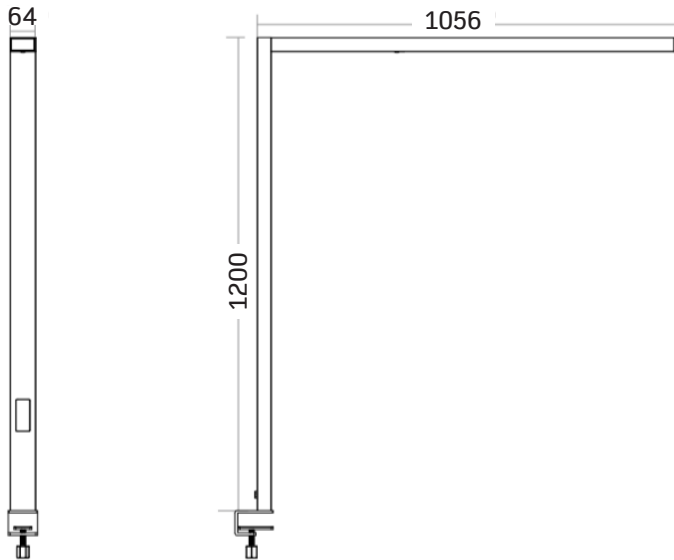


innovative Lichtsysteme®

SECRET TL

LED Tischleuchte · Installations- & Betriebsanleitung
LED table lamp · installation & user manual

Stand 27. August 2020



alle Maßangaben in mm

Vor der Montage

bitten wir Sie, diese Installations- und Betriebsanleitung aufmerksam zu lesen und alle Anweisungen sorgfältig zu befolgen, sie ist Bestandteil des Produkts und enthält wichtige Hinweise zur Montage und Handhabung. Die Montage und Demontage der Tischleuchte SECRET TL darf nur von einer Elektrofachkraft durchgeführt werden. Beachten Sie im Rahmen der Installation die Vorschriften für Arbeitssicherheit und Gesundheitsschutz sowie die Sicherheitsvorschriften für Niederspannungsanlagen gemäß VDE 0100. Prüfen Sie die Leuchte und die Anschlussleitung vor der Inbetriebnahme auf Transportschäden und nehmen Sie es im Falle eines offensichtlichen Schadens nicht in Betrieb. Die Leuchte darf erst nach vollständiger Montage an die Stromversorgung angeschlossen werden.

Anwendungsbereich

Die Tischleuchte SECRET TL ist für den Einsatz als Bildschirm- und CAD-Arbeitsplatzleuchte sowie für technisches Zeichnen im Büroumfeld vorgesehen.

Der Bereich für die Umgebungstemperatur beträgt -20 bis +45 °C. Der Betrieb der Leuchte in feuchten Räumen ist nicht zulässig.

Die Eingangsspannung ist 100-277 VAC 50/60 Hz. Die Leuchte darf nur an einer geerdeten Steckdose betrieben werden.

Lieferumfang

Leuchtenkopf
Standrohr
Schrauben und Kleinwerkzeug
Diese Installations- und Betriebsanleitung

Produktmerkmale und Produktvarianten

Die Tischleuchte SECRET TL ist in den Farben Silber (RAL 9006, Weißaluminium), Schwarz (RAL 7021, Schwarzgrau) und Weiss (RAL 9003, Signalweiß) erhältlich.

Sie erfüllt die einschlägigen Sicherheitsvorschriften, einschließlich der Vorschriften für photobiologische Sicherheit (Gefahrengruppe 1) und EMV-Vorschriften sowie die entsprechenden EMV-Vorschriften.

Die Leuchte verfügt über direktes und indirektes Licht, beide sind unabhängig voneinander einschaltbar und dimmbar.

Ferner besitzt die Leuchte einen Bewegungs- und einen Tageslichtsensor, die einzeln oder kombiniert eingesetzt werden können. Alle weiteren technischen Merkmale und Daten bezüglich der Leuchte sind dem Leuchten-Datenblatt zu entnehmen. Bewahren Sie diese Montageanleitung für eventuelle Wartungs- und Demontearbeiten auf bzw. stellen Sie diese Montageanleitung dem entsprechenden Personal zur Verfügung.

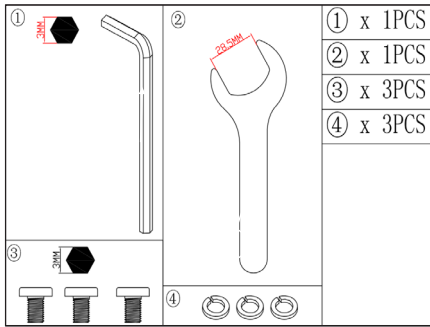


innovative Lichtsysteme®

SECRET TL

LED Tischleuchte · Installations- & Betriebsanleitung LED table lamp · installation & user manual

Stand 27. August 2020



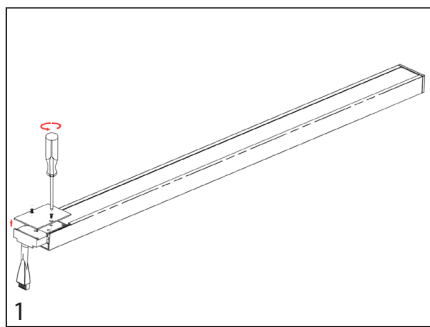
Montagedaten

Abmessungen, siehe Maßskizze

Gewicht: 4,6 kg

Montage

Führen Sie die Montage der Leuchte auf weichem Untergrund aus. Stellen Sie die Trennung von der Stromversorgung sicher! Montieren und justieren Sie den Leuchtenkopf lt. Abb. 1 - 4. Befestigen Sie im Anschluß die Leuchte an Ihrem Tisch und schließen Sie die Leuchte an (vgl. Abb. 6).



Sensorfunktionen einrichten

Über den Einrichtschalter (Drehregler) werden die Funktionen des Bewegungs- und des Tageslichtsensors aus bzw. ausgewählt.

Der Pfeil in der Mitte zeigt auf die entsprechende Zahl:

0 = keine Sensorfunktion

1 = nur Bewegungssensor

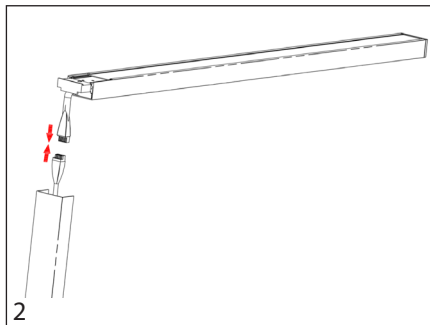
2 = Bewegungs- und Tageslichtsensor

3 = nur Tageslichtsensor

Der Erfassungswinkel des PIR-Bewegungssensors beträgt 85°, das entspricht einem Radius von 3,5 m.

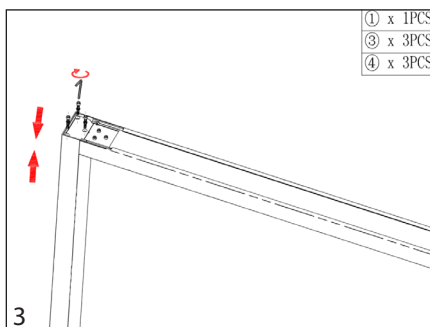
Ist der Bewegungssensor aktiviert, so wird nach 30 Minuten ohne Präsenz die Helligkeit der Leuchte auf 30 % reduziert, nach weiteren 30 Minuten schaltet die Leuchte ab.

Der Erfassungswinkel des Tageslichtsensors beträgt 20°, er bezieht sich also in der Regel auf die Beleuchtungsstärke des Schreibtischs.



Bei Nutzung des Tageslichtsensors wird nach jedem manuellen Dimmen der eingestellte Helligkeitwert zusammen mit dem vom Sensor gemessenen Umgebungslicht gespeichert. Bei Änderungen des Umgebungslichtes oder erneutem Dimmen wird die Helligkeit der Leuchte angepasst, so dass ein relativ konstantes Beleuchtungsniveau im Arbeitsbereich sichergestellt ist.

Bedenken Sie, dass die Helligkeit des Umgebungslichtes während des manuellen Dimmens das spätere Steuerungsergebnis maßgeblich beeinflusst.



Bedienfunktionen

Das Touchpanel verfügt über drei Bereiche.

Ein- und Ausschalter (Mittlerer Bereich):

Durch Antippen dieses Bereichs wird die Leuchte eingeschaltet, dabei wird sie automatisch auf die zuletzt gespeicherten Werte eingestellt.

Durch nochmaliges Antippen wird die Leuchte ausgeschaltet, die eingestellten Werte werden gespeichert.

Durch längeres Berühren wird die Farbtemperatur geändert, bei gewünschtem Wert loslassen. Sie wechseln die Richtung der Änderung indem Sie die Taste erneut länger berühren.

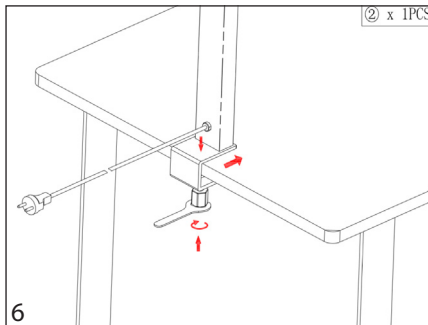
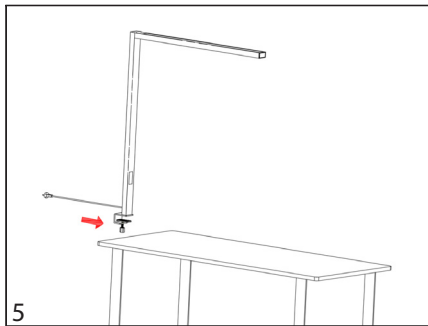
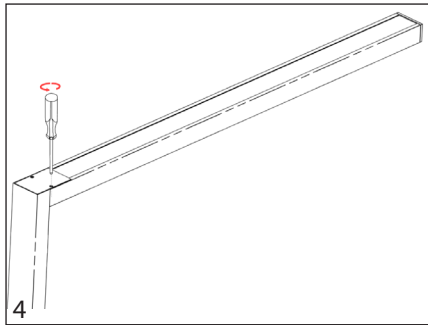


innovative Lichtsysteme®

SECRET TL

LED Tischleuchte · Installations- & Betriebsanleitung LED table lamp · installation & user manual

Stand 27. August 2020



Indirektes Licht (Oberer Bereich) und direktes Licht (unterer Bereich):

Durch kurzes Antippen wird das jeweilige Licht ein- und ausgeschaltet.

Durch längeres Berühren wird das jeweilige Licht gedimmt, bei gewünschter Helligkeit loslassen.

Sie wechseln die Dimmrichtung indem Sie die Taste erneut länger berühren.

Bei aktivem Tageslichtsensor wird sowohl die Helligkeit des direkten als auch des indirekten Lichts in gleichen Schritten nachgeführt, um Änderungen des Umgebungslichtes im Erfassungsbereich zu kompensieren.

Lagerung, Wartung und Pflege

Bewahren Sie die Produkte außerhalb der Reichweite von Kindern auf. Die Lagertemperatur beträgt -20 bis +50 °C. Schützen Sie das Produkt vor Feuchtigkeit.

Reparaturen dürfen nur vom Hersteller oder einem vom Hersteller beauftragten Servicetechniker durchgeführt werden.

Die Leuchte muß vor der Reinigung von der Stromversorgung getrennt werden.

Reinigen Sie die Leuchten mit einem Tuch und einem milden Reiniger. Prüfen Sie die Verträglichkeit des Reinigungsmittels mit der Oberfläche.

Entsorgungshinweise

Die LED Tischleuchte SECRET TL ist RoHS konform, gehört nicht in den Hausmüll und muss bei einer Sammelstelle für Elektroaltgeräte oder Ihrem Fachhändler abgegeben werden.

Haftungsausschluss

Bei Schäden, die durch Nichtbeachtung dieser Installations- und Bedienungsanleitung verursacht werden, erlischt jeglicher Gewährleistungsanspruch.

Bei Nichtbeachtung der Hinweise oder unsachgemäßer Bedienung wird für Folge-, Sach- und Personenschäden keine Haftung übernommen.

Referenzen / Verweise

Technische Änderungen sind vorbehalten. Vergewissern Sie sich, dass Sie immer den neuesten Stand der Informationen verwenden.

Weitere Informationen erhalten Sie über unseren Kundendienst.

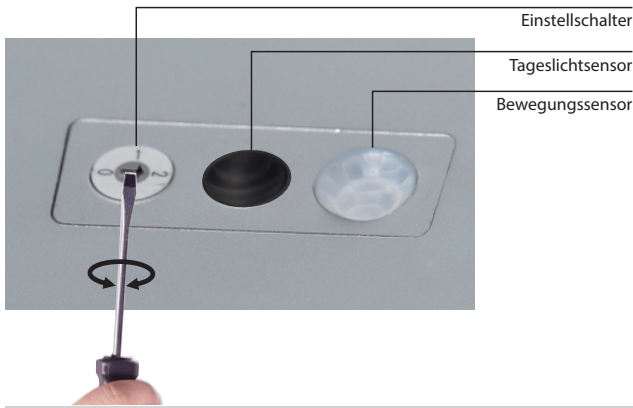


innovative Lichtsysteme®

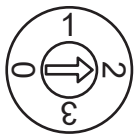
SECRET TL

LED Tischleuchte · Installations- & Betriebsanleitung LED table lamp · installation & user manual

Stand 27. August 2020



Sensoren und Einstellschalter

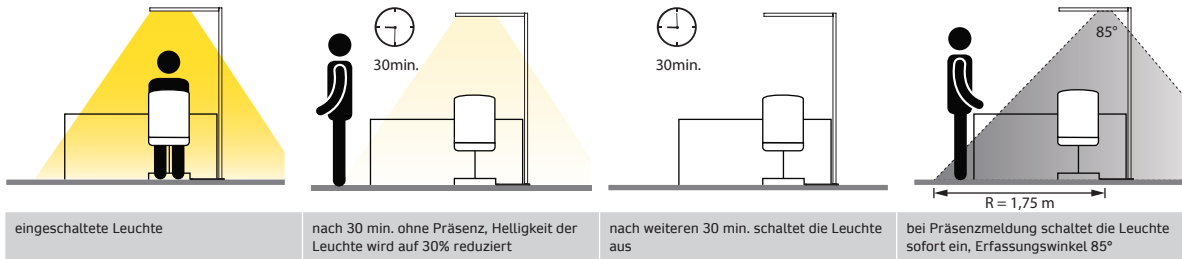


Schalterstellung	Bewegungssensor	Tageslichtsensor
0	AUS	AUS
1	EIN	AUS
2	EIN	EIN
3	AUS	EIN

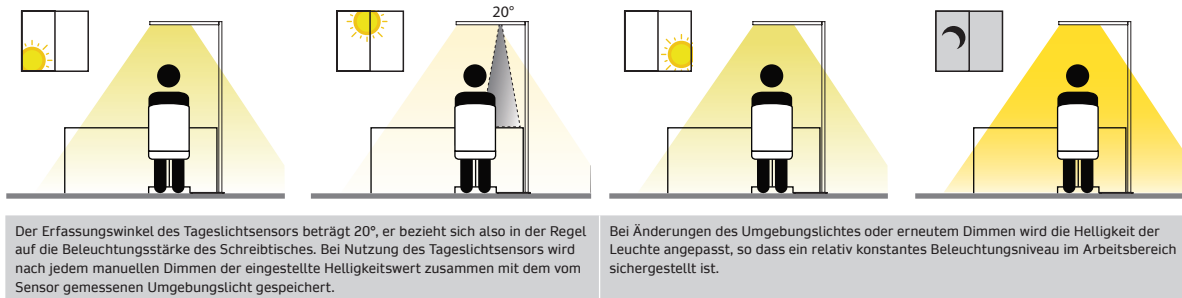
- indirektes Licht
Ein- / Ausschalten und dimmen
- Leuchte Ein- / Ausschalten
- direktes Licht
Ein- / Ausschalten und dimmen

Bedienelemente mit Einstellungsmöglichkeiten

BEWEGUNGSSENSOR | MOTION SENSOR



TAGESLICHTSENSOR | DAYLIGHT SENSOR



LEUCHTEN JE LSS | LUMINAIRS PER CIRCUIT BREAKER

Typ type	I _{max}	t _{puts}	B10	B13	B16	B20	C10	C13	C16	C20
SECRET TL 80 W	21 A	445 µs	8	10	13	16	13	17	21	27

Alle Angaben bei U_{Netz} = 230 VAC, Netzimpedanz = 1 Ω
Bei mehrpoligen LSS reduziert sich die max. Anzahl um 20%
Die max. Anzahl kann bei LSS verschiedener Hersteller variieren; Angaben der Hersteller sind zu beachten
Generell wird für die Beleuchtungsgruppen der Einsatz von C-Automaten empfohlen

Rechte, Änderungen und Irrtümer vorbehalten. | Rights, amendments and errors reserved.