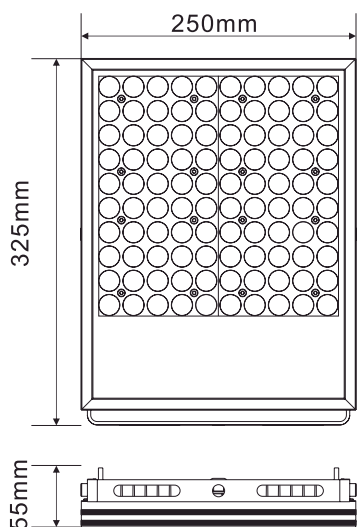


Zeichnung SKY mit 50 Watt Anschlussleistung



Zeichnung SKY mit 100 Watt Anschlussleistung

Vor der Installation

bitten wir Sie, diese Installations- und Betriebsanleitung aufmerksam zu lesen und alle Anweisungen sorgfältig zu befolgen, sie ist Bestandteil des Produktes und enthält wichtige Hinweise zur Inbetriebnahme und Handhabung.

Die Installation der Leuchte darf nur von einer Elektrofachkraft durchgeführt werden. Beachten Sie im Rahmen der Installation die Vorschriften für Arbeitssicherheit und Gesundheitsschutz sowie die Sicherheitsvorschriften für Niederspannungsanlagen gemäß VDE 0100. Vor Beginn der Installationsarbeiten ist der betreffende Anlagenteil unter Einhaltung der fünf Sicherheitsregeln freizuschalten. Prüfen Sie das Produkt vor der Inbetriebnahme auf Transportschäden und nehmen Sie es im Falle eines offensichtlichen Schadens nicht in Betrieb.

Anwendungsbereich

Das Produkt SKY ist für die Montage an Decken bzw. Wänden im Außenbereich vorgesehen.

Der Bereich für die Umgebungstemperatur beträgt -25 bis +50° C.

Die Luftfeuchtigkeit darf bis 95 % betragen, nicht kondensierend.

Der Bereich der Eingangsspannung beträgt 100-265 VAC 50/60 Hz.

Nähere Informationen zur Leuchte oder Treiber entnehmen Sie bitte dem entsprechenden Datenblatt.

Lieferumfang

- LED Strahler SKY mit integriertem LED Treiber und primärseitiger Anschlussleitung
- Diese Installations- und Betriebsanleitung.

Produktmerkmale und Produktvarianten

Der LED-Außenstrahler SKY verfügt über ein Gehäuse aus Aluminium mit passivem Wärmemanagement. Das Aluminiumgehäuse mit Abdeckung aus Polycarbonat hat die Schutzart IP65. Der Strahler SKY ist erhältlich in verschiedenen Systemleistungen bis 100 W, in den Lichtfarben 3000K, 4000K und 5000K und verschiedenen Ausführungen (mit bzw. ohne Stecker). Die Leuchte hat einen Farbwiedergabewert >80Ra und ist nicht dimmbar.

Alle weiteren technischen Merkmale und Daten bezüglich der LED-Außenleuchte SKY, sowie optionale Zubehörinformationen, sind dem Leuchtdatenblatt zu entnehmen und nach Bauabschluss in der Baudokumentation, zusammen mit dieser Installations- und Betriebsanleitung, zu hinterlegen.

Leuchte auspacken und vorbereiten

Entnehmen Sie die Leuchte der Verpackung. Prüfen Sie den Verpackungsinhalt, laut Lieferumfang, auf Vollständigkeit und Unversehrtheit.

Einbaudaten

Leuchten-Außenmaße: siehe Datenblatt

Leuchten-Gewicht: siehe Datenblatt

Montage

Schalten Sie die Anlage spannungsfrei und sichern Sie es gegen Wiedereinschalten.

Befestigen Sie die Leuchte über den Haltebügel in gewünschter Position an der Wand oder Decke. Prüfen Sie die Aufhängungen der Wandhalterung mittels Zugproben; diese ist mit der Vierfachen Masse der Leuchte durchzuführen.

Das verwendete Montagematerial ist auf die Anforderungen der Leuchte und den örtlichen Gegebenheiten abzustimmen.

Verbinden Sie nun den Treiber mit dem spannungsfreien Netz. Dabei sind die entsprechenden Vorschriften der VDE 0100 zu beachten.

Dimmung

Die Leuchte ist standardmäßig nicht dimmbar. Eine dimmbare Variante erhalten Sie auf Anfrage.

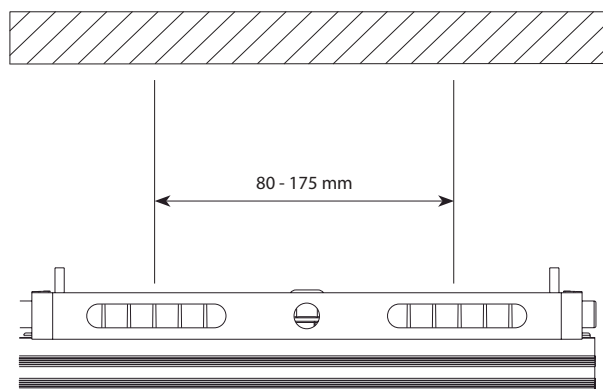


innovative Lichtsysteme®

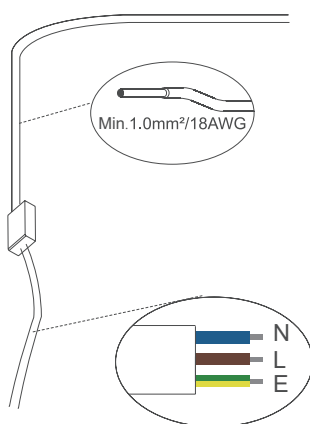
SKY

LED Strahler - Installations- & Betriebsanleitung LED flood light - Installation & user manual

Stand 28. August 2020, 11:25 AM



Lochabstand Wand-/Deckenbefestigung SKY



Schaltbild Anschlussleitung

Lagerung, Wartung und Pflege

Bewahren Sie die Produkte außerhalb der Reichweite von Kindern auf. Die Lagertemperatur beträgt -40 bis +70° C.

Verwenden Sie für die erforderliche regelmäßige Reinigung der Abdeckung keine aggressiven Reiniger. Prüfen Sie die Verträglichkeit des Reinigungsmittels mit der Oberfläche, fordern Sie bei der Verwendung von Desinfektionsmitteln gesonderte Herstellerinformationen an. Reparaturen dürfen nur vom Hersteller oder einem vom Hersteller beauftragten Servicetechniker durchgeführt werden. Vergewissern Sie sich vor Wartungsarbeiten, dass die Beleuchtungsanlage spannungsfrei geschaltet wurde.

Entsorgungshinweise

Die LED Außenleuchte SKY inkl. Treiber sind RoHS konform; sie gehören nicht in den Hausmüll und müssen bei einer Sammelstelle für Elektroaltgeräte oder Ihrem Fachhändler abgegeben werden.

Haftungsausschluss

Bei Schäden, die durch Nichtbeachtung dieser Installations- und Bedienungsanleitung verursacht werden, erlischt jeglicher Gewährleistungsanspruch. Bei Nichtbeachtung der Hinweise oder unsachgemäßer Bedienung wird für Folge-, Sach- und Personenschäden keine Haftung übernommen.

Referenzen / Verweise

Technische Änderungen sind vorbehalten. Vergewissern Sie sich, dass Sie immer den neuesten Stand der Informationen verwenden. Weitere Informationen erhalten Sie über unseren Kundenservice.