

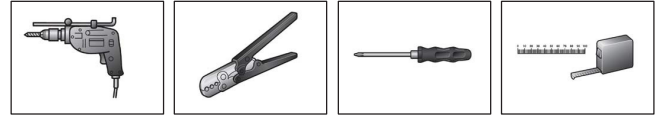


innovative Lichtsysteme®

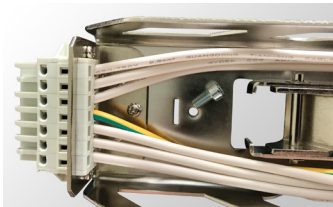
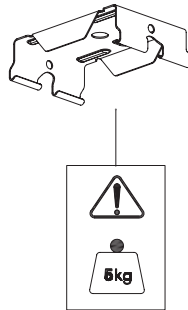
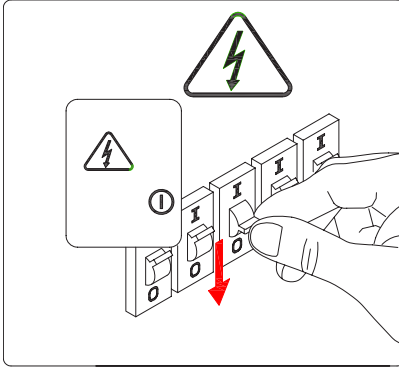
# BRILLIANT PRO

Installations- und Betriebsanleitung der Tragschienen  
Installation and user manual of the support rails

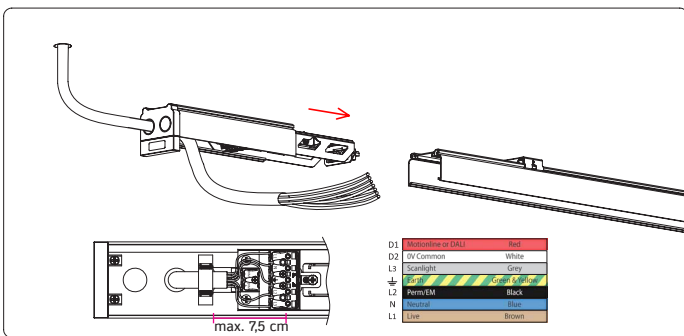
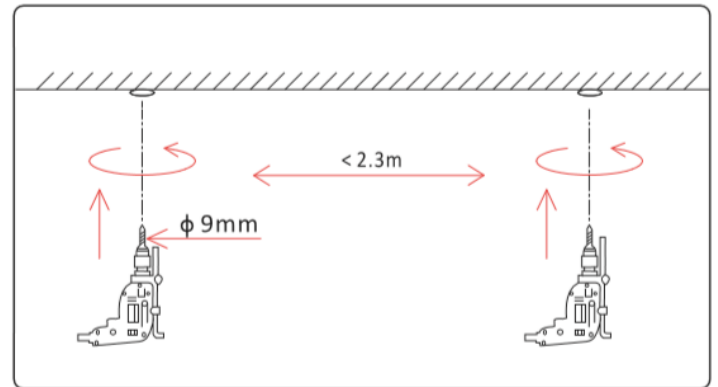
Stand 10. Oktober 2020



- Nur für Innenräume geeignet.
- Beschädigte Produkte dürfen nicht installiert werden.
- Installation der Tragschienen nur durch Elektrofachkraft.
- Vor der Installation der Tragschienen für sichere Netztrennung sorgen und gegen Wiedereinschalten sichern.
- Maximaler Abstand der Befestigungspunkte für die Tragschienen 2,75 m.
- Weitere Informationen sind dem Datenblatt zu entnehmen, das zusammen mit dieser Anleitung in der Baudokumentation zu hinterlegen ist.

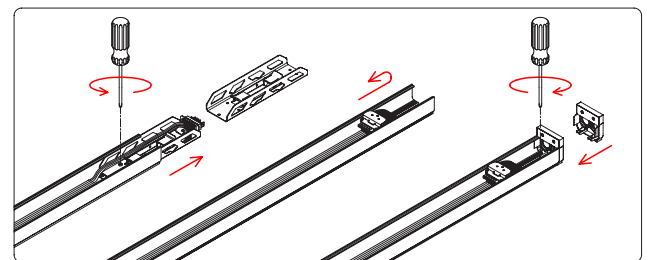


**Sicherung gegen Vibrationen** Zur zusätzlichen Sicherung gegen Vibrationen oder Spannungsveränderungen an den Decken schrauben Sie bitte die beiliegende M4 Schraube, siehe Bild, in das dafür vorgesehene Gewinde kräftig ein, damit das Lichtband so miteinander verbunden ist, dass keine Probleme durch Störungen von außen auftreten können. Hiermit setzen wir den Klemmhebel des Verbindungsstückes außer Funktion.

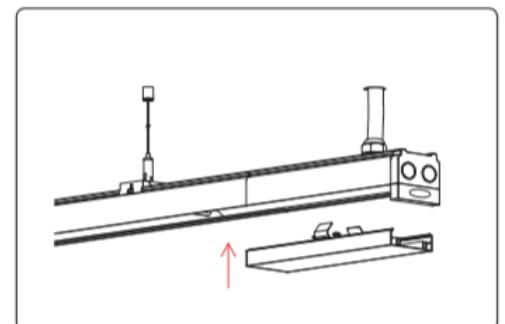


D1	Neutralleiter (NLL)	Blau
D2	0V Common	White
L3	Scarlucht	Grey
L2	Scarlucht	Green/Blue
N	Neutral	Black
L1	Line	Brown

**ACHTUNG!** Die maximale Leitungslänge ab Zugentlastung darf nicht länger als 7,5 cm sein!



Entfernen Sie den Kombistecker, wenn es die letzte Leuchte ist. Setzen Sie die Kabel wieder in das Trägermodul, und befestigen Sie die Endkappe. Alternativ können Sie ein Endstück verwenden.



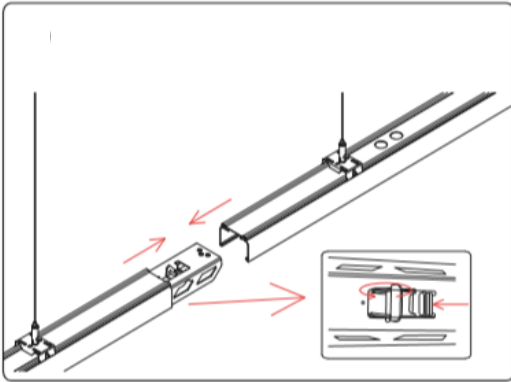


innovative Lichtsysteme®

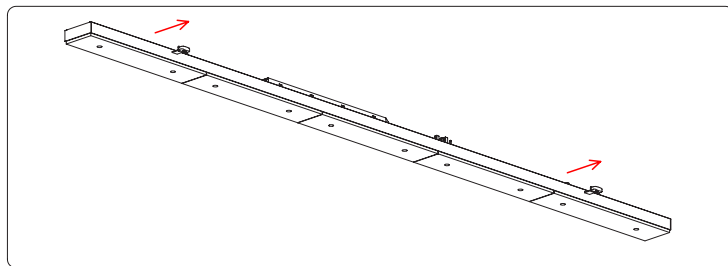
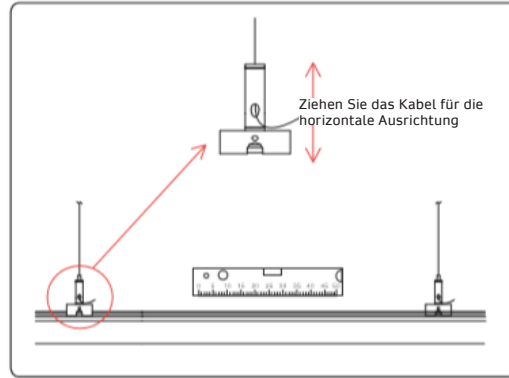
# BRILLIANT PRO

Installations- und Betriebsanleitung der Tragschienen  
Installation and user manual of the support rails

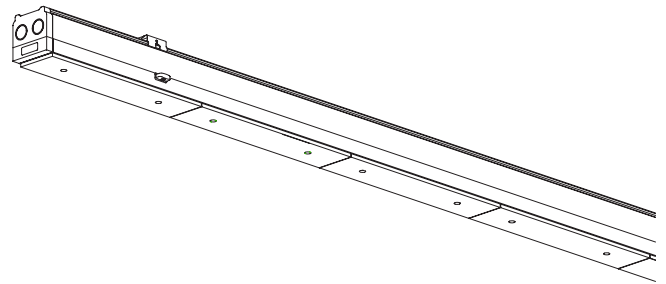
Stand 10. Oktober 2020



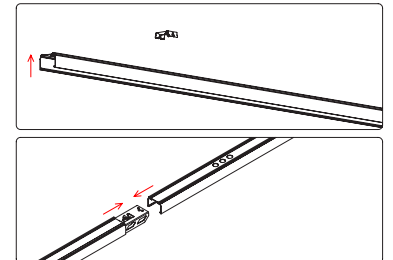
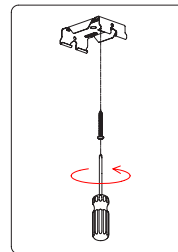
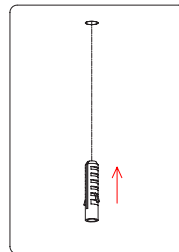
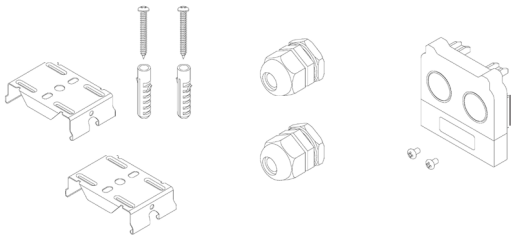
Verbinden Sie die Tragschienen.



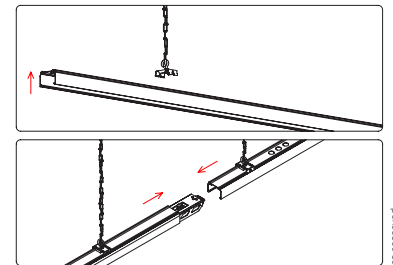
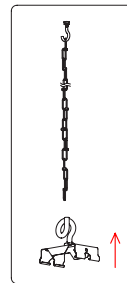
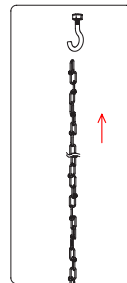
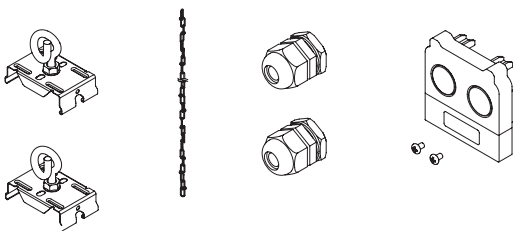
Stecken Sie die Leuchte auf die Tragschiene und befestigen es mithilfe der Arretierung.



## Montageset Deckenmontage



## Montageset hängend für Kette



## Montageset hängend mit Seil

