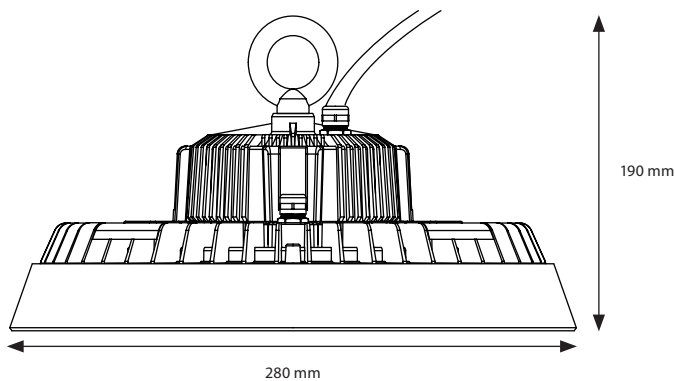


- Sehr kompakter hocheffizienter LED Hallentiefstrahler (High Bay) in runder Bauform mit passiver Kühlung, Ø 280 mm
- Systemleistung programmierbar 30 W bis 150W, bis 21150 lm
- Integrierter Wabenreflektor mit Abstrahlwinkel 75°, Entblendung UGR < 25
- Farbtemperaturen 5.700 K, 4.000 K, 3.000 K, Farbwiedergabe RA 80
- Dimmbar 1-10 V aktiv und passiv oder PWM
- Austauschbarer Treiber (über sekundärseitigen Kabelverbinder)
- Gehäusefarbe Schwarz
- Klare Abdeckung aus PC, optional ESG
- Ein Aufhängepunkt, optionale Bügelhalterung mit einstellbarem Winkel
- Schutzart IP65
- Schlagfestigkeit IK10, ballwurfsicher, geeignet für Lebensmittel- und Getränkeindustrie
- D-Kennzeichen für feuergefährdete Betriebsstätten
- Guter Überspannungsschutz 4 KV L-N und 4 KV L-PE
- Hervorragender Lichtstromerhalt, L90B10 50.000 h bei 25°C Umgebungstemperatur
- Hohe Temperaturfestigkeit, L70B10 50.000 h und 50°C Umgebungstemperatur
- Optionaler PC-Refraktor 70° (mit oder ohne Wabenreflektor erhältlich)



### TECHNISCHE DATEN

Abmessung	Ø 280 x 190 mm
Leistungsaufnahme	max. 150 W, programmierbar
Energieverbrauch	150 kWh / 1000 h
Farbwiedergabewert	Ra > 80
LED Typ	Seoul Semi 5050
LED Anzahl	64
Farbkonsistenz	5 SDCM
Flimmern	2 %
Schutzart	IP 65
Schutzklasse	I
Schlagfestigkeitsklasse	IK 10
Abdeckung	PC, optional ESG
Abstrahlwinkel	75°
Produktmaterial	Aluminium
Produktfarbe	Schwarz
Produktgewicht	4,7 kg
Umgebungstemperatur	-30 ~ +50 °C
Luftfeuchtigkeit	20 - 95 %, nicht-kondensierend
Gewährleistung	5 Jahre



NORMEN	
Sicherheit	EN60598-1, EN60589-2-1, EN60589-2-24, EN61347-1, EN61347-2-13, EN62384, EN62493
EMV	EN55015, EN61000-3-2, EN61000-3-3, EN61547
Sonstige	EN62386

LEBENSDAUER		
Leistungsaufnahme	150 W	150 W
Umgebungstemperatur	25 °C	50 °C
Lampenlichtstromerhalt	L90	L70
Lampenlebensdauerfaktor	B10	B10
Lebensdauer in Std.	50000	50000



TREIBER	
Hersteller	Inventronics
Eingangsspannung	100-240 VAC / 50/60 Hz 127-250 VDC / 0 Hz
Leistungsfaktor	> 0,95
Dimmbar	1-10V (aktiv und passiv), PWM
Standby Power	≤ 0,5 W
THD	< 10 %
Schaltzyklen	> 100000
Zündzeit	< 0,25 s
Anlaufzeit	< 0,5 s
Schutzart	IP 65
Überspannungsschutz	L-N: 4 kV, L-PE: 4 kV
Gewährleistung	5 Jahre

### PRODUKTÜBERSICHT

Artikelnummer	Bezeichnung	Abmessungen	Abstrahlwinkel	Farbtemperatur	Farbwiedergabe	Leistung*	150 W	140 W	135 W	120 W	100 W	80 W
							Standard					
6986400	DISKUS PLUS MINI max.150W 830 75° 1-10V schwarz	Ø 280 x 190 mm	75°	3000 K	Ra > 80	Lichtstrom in lm	19490	18319	17790	15924	13362	10763
						Effizienz in lm/W	130	131	132	133	134	135
						EE-Klasse	A++	A++	A++	A++	A++	A++
						UGR	< 25	< 25	< 25	< 25	< 25	< 25
6986401	DISKUS PLUS MINI max.150W 840 75° 1-10V schwarz	Ø 280 x 190 mm	75°	4000 K	Ra > 80	Lichtstrom in lm	20516	19284	18726	16762	14065	11330
						Effizienz in lm/W	137	138	139	140	141	142
						EE-Klasse	A++	A++	A++	A++	A++	A++
						UGR	< 25	< 25	< 25	< 25	< 25	< 25
6986402	DISKUS PLUS MINI max.150W 857 75° 1-10V schwarz	Ø 280 x 190 mm	75°	5700 K	Ra > 80	Lichtstrom in lm	21150	19880	19305	17280	14500	11680
						Effizienz in lm/W	141	142	143	144	145	146
						EE-Klasse	A++	A++	A++	A++	A++	A++
						UGR	< 25	< 25	< 25	< 25	< 25	< 25

Lieferumfang: LED Highbay DISKUS PLUS MINI, integrierter LED Treiber, primärseitige Anschlußleitung (400mm), Stecker 4-polig IP 67 für 1-10V und Programmierung sowie lose Buchse, Ringschraube mit Unterlegscheibe und Feststellschraube, Installations- & Betriebsanleitung.

\* Systemleistung, inkl. Zwischenwerte, über Programmer einstellbar; Einstellungen auch werkseitig möglich

### LEUCHTEN JE LSS

Typ	I <sub>max</sub>	t <sub>puls</sub>	B10	B16	B20	B25	C10	C16	C20	C25
DISKUS PLUS MINI	57,5 A	320 µs	4	6	8	10	7	11	14	17

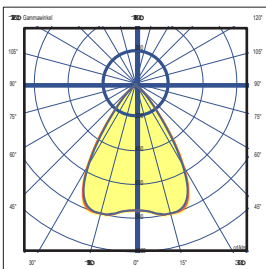
Alle Angaben bei U<sub>Netz</sub> = 230 VAC, Netzimpedanz = 1 Ω  
Bei mehrpoligen LSS reduziert sich die max. Anzahl um 20 %  
Die max. Anzahl kann bei LSS verschiedener Hersteller variieren; Angaben der Hersteller sind zu beachten  
Generell wird für die Beleuchtungsgruppen der Einsatz von C-Automaten empfohlen

### ZUBEHÖR

6983111	Programmer DISKUS, ohne Netzanschluss über USB programmierbar
6986415	Bügelhalterung DISKUS PLUS MINI, schwarz, mit einstellbarem Winkel
6986416	PC Refraktor DISKUS PLUS MINI, 70°, klar, Ø 390 x 270 mm
6986461	Abdeckung für PC Refraktor DISKUS PLUS MINI, Ø 390 x 270 mm
6984010	Verbinder IP 68 M20x15 Verschraubung, 3-polig, Kunststoff schwarz, 120 x 25 mm
6983240	DALI PWM Converter DAP-04
3330284	Karabiner zur Kettenverbindung, 50 x 5 mm verzinkt



DISKUS PLUS MINI mit PC Refraktor 70°



DISKUS PLUS MINI, 75°

Bitte beachten Sie die Anforderungen der einschlägigen Normen zur Beleuchtung für die jeweilige Anwendung (z.B. Arbeitsstätten EN 12464). Die Werte wie z.B. Beleuchtungsstärke (Lux), Blendungsbegrenzung (UGR) und Gleichmäßigkeit, die Sie nicht in diesem Datenblatt finden, können Sie im Rahmen einer Lichtplanung (z.B. mit DIALux, Relux) ermitteln. Dazu benötigen Sie die von uns zur Verfügung gestellten photometrischen Daten (EULUMDAT bzw. IES). Üblicherweise stellen wir diese Dateien auf unserer Website zur Verfügung. Sollten Sie diese einmal nicht dort finden, wenden Sie sich bitte an unseren Vertriebsinnendienst.

