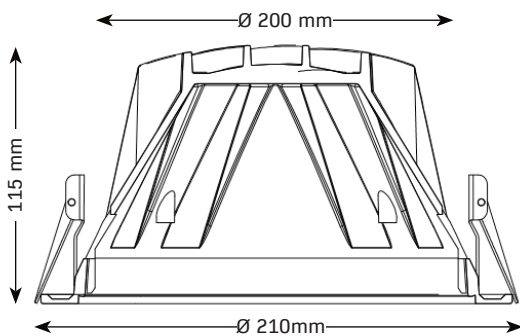


- hocheffizientes rundes LED Einbaudownlight mit innovativer Reflektor-/Blendentechnik, Ø 210 mm
- verschiedene Standard- und Speziallichtfarben und Wattagen, max. 48 W
- Standardlichtfarben Farbwiedergabe CRI > 85, Farbkonsistenz 2 SDCM
- geringe Lichtstromabnahme L90/B10 > 50.000h
- passive Kühlung
- symmetrische Abstrahlung
- Abstrahlwinkel 25°, 40° und 55°
- Abstrahlwinkel 25° und 40° UGR < 19, BAP-tauglich gem. EN 12464-1
- verschiedene Blenden in Chrom, Kupfer und Schwarz, andere a.A.
- einfacher Tausch von Reflektor und Blende
- Schutzart IP 20, optional IP 44 mit Dichtungsring
- Schutzklasse III
- Leuchtgehäuse aus Aluminium, pulverbeschichtet Weiß RAL 9003
- werkzeuglose Schnellmontage mittels Snap-In
- diverse Treiber, einstellbar (programmierbar) bzw. dimmbar gesondert zu bestellen



TECHNISCHE DATEN

Abmessung	Ø 210x115 mm
Einbaumaße	EB 200x115 mm DS 1-40 mm
Leistungsaufnahme	max. 48 W
Energieverbrauch	max. 48 W kWh/1000h
Eingangsspannung Leuchte	34 VDC, Treiber 220-240 VAC, DC-Eingangsspannung treiber- abhängig
Eingangsstrom Leuchte	max. 1200 mA
LED Typ	VS DMS128 (G7)
LED Anzahl	1 COB
Farbkonsistenz	2-3 SDCM
Schutzart	IP20
Schutzklasse	III
Produktmaterial	Aluminium
Produktfarbe	Weiss, RAL 9003
Produktgewicht	0,92
Umgebungstemperatur	-30 bis +45° C
Luftfeuchtigkeit	≤ 85%, nicht kondensierend
Gewährleistung	5 Jahre

NORMEN

Sicherheit	EN 60598-1, EN 62471, EN 62493
EMV	EN 55015, EN 61547, EN 61000-3-2, EN 61000-3-3

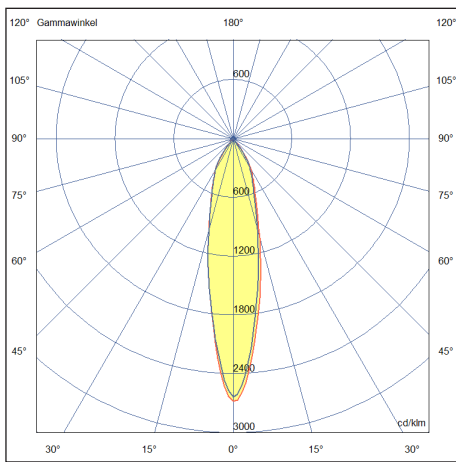
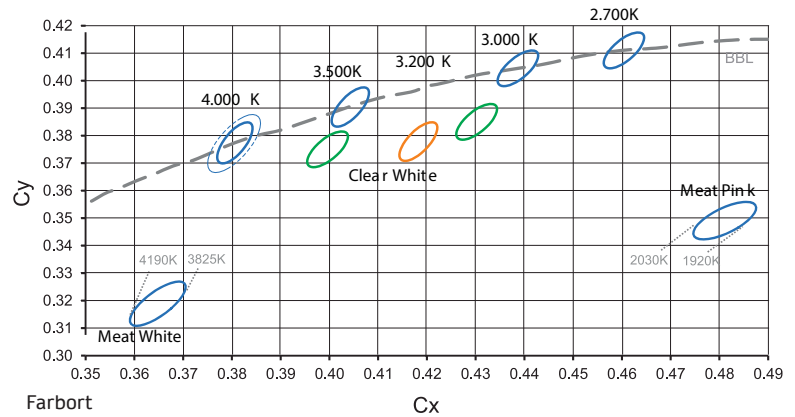
LEBENSDAUER

Leistungsaufnahme	max. 48 W
Umgebungstemperatur	25° C
Lampenlichtstromerhalt	L90
Lampenlebensdauerfaktor	B10
Lebensdauer	> 50.000 h

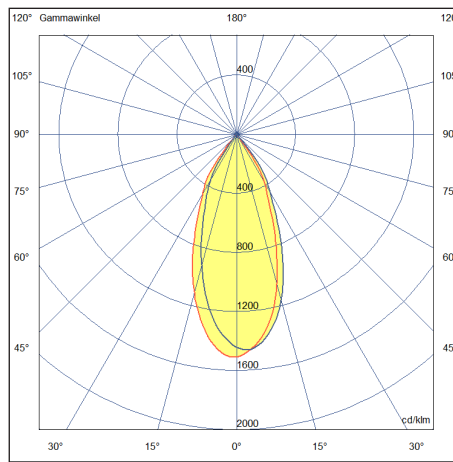
Laut mehrerer Studien enthält Licht unterhalb einer Farbtemperatur von 4.000 K auf dem Planck'schen Kurvenzug nachweislich einen Grüntich, der sich insbesondere in den Übergängen des Lichtkegels zeigt.

Zur Vermeidung dieses Effektes bieten wir die Lichtfarben 830B, 832C und 935B, bei denen der Farbort unterhalb des Plankschen Kurvenzuges (below BBL) liegt.

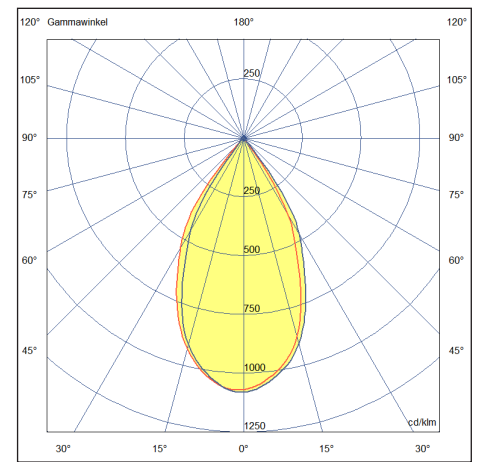
Abgesehen von der Speziallichtfarbe für Meat haben alle angebotenen Farbtemperaturen eine initiale Farbkonsistenz von 2 SDCM und damit eine außerordentlich geringe Farbabweichung zwischen unterschiedlichen Leuchten.



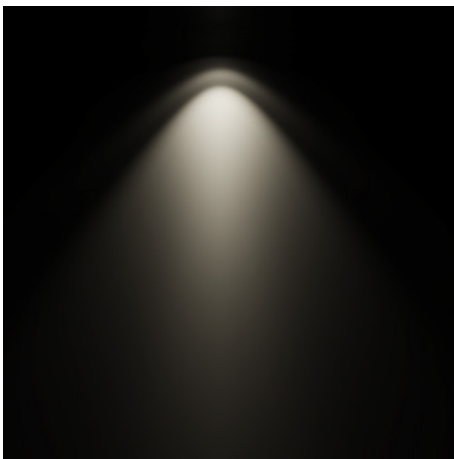
Lichtverteilungskurve FLUSH R210 25°



Lichtverteilungskurve FLUSH R210 40°



Lichtverteilungskurve FLUSH R210 55°



LICHTFARBEN UND ANWENDUNGSBEREICHE

Farbcode	CCT	BBL	Ra	R9	Rf	Rg	SDCM	Code	Anwendung
Standard-Lichtfarben									
830B	3000 K	Below	85	12	83	96	2	830/249	Hotel, Retail, Obst und Gemüse, Käse, Möbel
835	3500 K	On	85	7	82	96	2	835/249	Fashion, Ausstellung, Möbel
840	4000 K	On	85	12	82	95	2	840/249	Büro, Fisch
850	5000 K	ON	85	10	81	97	2	850/249	Büro, Fisch, Fleisch neutral
Spezial-Lichtfarben*									
927	2700 K	On	95	68	89	103	2	927/249	Hotel, Restaurant, Wellness, Brot- und Backwaren, Juwelier Gold, Sakrale Räume
832C	3200 K	Below	85	14	81	98	2	832/249	Clear White: Fashion, Ausstellung, Museum
935B	3500 K	Below	95	76	90	101	2	935/249	Fashion, Juwelier, Museum, Blumen, Möbel
820M	2000 K	Below	80	78	77	123	3	820/349	Meat Pink: Fleisch mit Betonung auf Rot

*Weitere Speziallichtfarben wie z. B. 930B, 932C (Clear White), 940B und 740M (Meat White) auf Anfrage.



PRODUKTÜBERSICHT **LEISTUNGSMATRIX FÜR G7**

Artikelnummer	Abstrahlwinkel	Bezeichnung	Abmessungen in mm	Farbtemperatur in K	Ra	Eingangsstrom ¹⁾ Leistung	500 mA	600 mA	700 mA	800 mA	900 mA	1050 mA	1200 mA
							16 W	20 W	23 W	31 W	35 W	42 W	48 W
Standard-Lichtfarben													
6984663	25°	LED Downlight FLUSH R210 max. 48W 830B	Ø 210x115	3000	85	Lichtstrom in lm	2074	2425	2757	3077	3381	3820	4234
6984664	40°					Effizienz in lm/W	109	105	102	98	94	90	86
6984665	55°					EEK	A++	A++	A++	A+	A+	A+	A+
6984666	25°	LED Downlight FLUSH R210 max. 48W 835	Ø 210x115	3500	85	Lichtstrom in lm	2216	2591	2947	3286	3610	4084	4527
6984667	40°					Effizienz in lm/W	117	112	108	104	101	97	92
6984668	55°					EEK	A++	A++	A++	A++	A+	A+	A+
6984669	25°	LED Downlight FLUSH R210 max. 48W 840	Ø 210x115	4000	85	Lichtstrom in lm	2263	2647	3010	3358	3689	4171	4622
6984670	40°					Effizienz in lm/W	119	115	111	107	103	99	94
6984671	55°					EEK	A++	A++	A++	A++	A++	A+	A+
6984679	25°	LED Downlight FLUSH R210 max. 48W 850	Ø 210x115	5000	85	Lichtstrom in lm	2283	2666	3034	3381	3717	4203	4657
6984680	40°					Effizienz in lm/W	120	115	111	107	103	99	95
6984681	55°					EEK	A++	A++	A++	A++	A++	A+	A+
Spezial-Lichtfarben													
6984545	25°	LED Downlight FLUSH R210 max. 48W 927	Ø 210x115	2700	95	Lichtstrom in lm	1695	1979	2252	2512	2757	3121	3456
6984661	40°					Effizienz in lm/W	89	86	83	80	77	74	71
6984662	55°					EEK	A++	A+	A+	A+	A+	A	A
6984676	25°	LED Downlight FLUSH R210 max. 48W 832C	Ø 210x115	3200	85	Lichtstrom in lm	2141	2500	2844	3172	3484	3942	4369
6984677	40°					Effizienz in lm/W	113	108	105	101	97	93	89
6984678	55°					EEK	A++	A++	A++	A+	A+	A+	A+
6987902	25°	LED Downlight FLUSH R210 max. 48W 935B	Ø 210x115	3500	95	Lichtstrom in lm	1857	2169	2469	2753	3022	3421	3788
6987903	40°					Effizienz in lm/W	97	94	90	87	84	80	77
6987904	55°					EEK	A+	A+	A+	A+	A+	A+	A+
6984682	25°	LED Downlight FLUSH R210 max. 48W 820M	Ø 210x115	2000	80	Lichtstrom in lm	991	1161	1319	1473	1620	1829	2026
6984683	40°					Effizienz in lm/W	52	50	48	46	45	43	41
6984684	55°					EEK	A	A	A	A	A	A	A

Lieferumfang Leuchte: LED Einbaudownlight FLUSH R210 mit Installations- und Betriebsanleitung, Treiber ist gesondert zu bestellen

TREIBER

Artikelnummer	Bezeichnung	Einstellung				Dimmverfahren				Extras				Lebensdauer in [h]	500 mA	600 mA	700 mA	800 mA	900 mA	1050 mA	1200 mA	
		Multiklemme	Dip-Switch	Widerstand	Prog. Widerstand	DALI	PUSH	1-10V	r2m	CASAMBI	CLO	Notstr	DC Erk.									Ripple
Treiber einstellbar, nicht dimmbar																						
6986406	LC 35W 500-800mA flexC SC ADV			x										± 5 %	100.000	x	x	x	x			
6987425	LC 40W 800-1050mA flexC SC ADV			x										± 5 %	100.000				x	x	x	
6987892	LC 50W 900-1200mA flexC SC ADV			x										± 5 %	100.000					x	x	x
Treiber einstellbar, dimmbar																						
6983416	LC 45W 500-1400mA flexC SC EXC				x				x				x	± 5 %	70.000	x	x	x	x	x	x	x
6983417	LCA 45W 500-1400mA one4all SC PRE				x	x	x		x			x	x	± 2 %	100.000	x	x	x	x	x	x	x
6987410	Professionale 36W 300-1050mA 1-10V		x					x						± 3 %	50.000	x	x	x	x	x		
6984255	Maxi Jolly US Dalı 50W 350-1050mA		x			x	x	x						±3 %	50.000	x	x	x	x	x		x
Treiber funkgesteuert, einstellbar																						
6987684	LC 45W 500-1400mA bDW SC PRE2				x				x	x	x	x	x	± 2 %	100.000	x	x	x	x	x	x	x

Lieferumfang Treiber: LED Treiber mit sekundärseitigem Anschlusskabel
¹⁾ abweichende Ausgangsströme: 260mA, 340mA, 380mA

Bitte beachten Sie die Anforderungen der einschlägigen Normen zur Beleuchtung für die jeweilige Anwendung (z.B. Arbeitsstätten EN 12464). Die Werte wie z.B. Beleuchtungsstärke (Lux), Blendungsbegrenzung (UGR) und Gleichmäßigkeit, die Sie nicht in diesem Datenblatt finden, können Sie im Rahmen einer Lichtplanung (z.B. mit DIALux, Relux) ermitteln. Dazu benötigen Sie die von uns zur Verfügung gestellten photometrischen Daten (EULUMDAT bzw. IES). Üblicherweise stellen wir diese Dateien auf unserer Website zur Verfügung. Sollten Sie diese einmal nicht dort finden, wenden Sie sich bitte an unseren Vertriebsinnendienst.





ZUBEHÖR LEUCHTE

6985891	Reflektor OC2 R75 25°	Ø 75 mm
6985893	Reflektor OC2 R75 40°	Ø 75 mm
6985896	Reflektor OC2 R75 55°	Ø 75 mm
6987875	Blende OC2 R176/75 chrom* 1	Ø 176/75 mm
6987876	Blende OC2 R176/75 kupfer	Ø 176/75 mm
6987877	Blende OC2 R176/75 schwarz matt	Ø 176/75 mm
6988118	Dichtungsring R75 OC2 IP 44	Ø 75 mm

*Blende in chrom sowie einen Reflektor je nach Abstrahlwinkel sind im Lieferumfang enthalten.



Blende OC2 R176/75 chrom 1

ZUBEHÖR TREIBER

6984256 ready2mains Gateway 400VA

LEUCHTEN JE LSS FÜR AUSGEWÄHLTE TREIBER

Artikelnummer	Typ	I _{max}	t _{puls}	B10	B13	B16	B20	C10	C13	C16	C20
6987892	LC 50W 900-1200mA flexC SC ADV	25 A	250 µs	8	11	15	18	15	22	29	35
6983416	LC 45W 500-1400mA flexC SC EXC	19,4 A	250 µs	13	17	21	27	21	28	35	45
6983417	LCA 45W 500-1400mA one4all SC PRE	23 A	200 µs	14	19	23	29	23	31	38	48

Alle Angaben bei U_{Netz} = 230 VAC, Netzimpedanz = 1 Ω
 Bei mehrpoligen LSS reduziert sich die max. Anzahl um 20 %
 Die max. Anzahl kann bei LSS verschiedener Hersteller variieren; Angaben der Hersteller sind zu beachten
 Generell wird für die Beleuchtungsgruppen der Einsatz von C-Automaten empfohlen