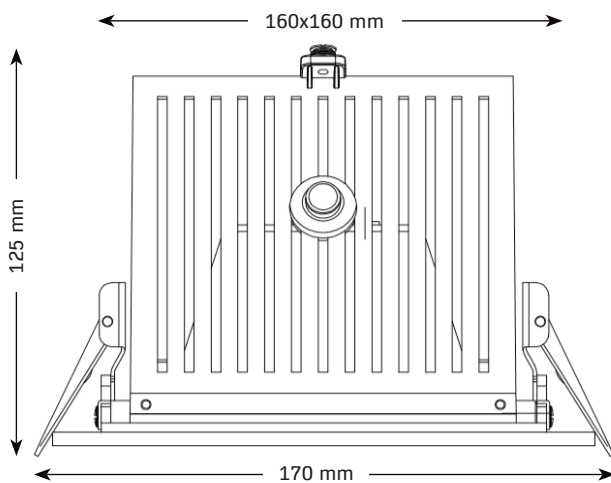


- hocheffizientes ausziehbares quadratisches LED Einbaudownlight mit innovativer Reflektor-/Blenden-technik
- verschiedene Standard- und Speziallichtfarben und Wattagen, max. 42 W
- Standardlichtfarben Farbwiedergabe CRI > 85, Farbkonsistenz 2 SDCM
- geringe Lichtstromabnahme L90/B10 > 50.000h
- passive Kühlung
- symmetrische Abstrahlung
- Abstrahlwinkel 75°
- Blende in Chrom, andere a.A.
- einfacher Tausch von Reflektor und Blende
- Schutzart IP20
- Schutzklasse III
- Leuchtgehäuse aus Aluminium, pulverbeschichtet Weiß RAL 9003
- werkzeuglose Schnellmontage mittels Snap-In
- diverse Treiber, einstellbar (programmierbar) bzw. dimmbar gesondert zu bestellen



TECHNISCHE DATEN

Abmessung	170x170x125 mm
Einbaumaße	EB 160x160x125 mm DS 1-40 mm
Leistungsaufnahme	max. 42 W
Energieverbrauch	max. 42 W kWh/1000h
Eingangsspannung Leuchte	34 VDC, Treiber 220-240 VAC, DC-Eingangsspannung treiber- abhängig
Eingangsstrom Leuchte	max. 1050 mA
LED Typ	VS DMS128 (G7)
LED Anzahl	1 COB
Farbkonsistenz	2-3 SDCM
Schutzart	IP20
Schutzklasse	III
Produktmaterial	Aluminium
Produktfarbe	Weiss, RAL 9003
Produktgewicht	~ 300 g
Umgebungstemperatur	-30 bis +45° C
Luftfeuchtigkeit	≤ 85%, nicht kondensierend
Gewährleistung	5 Jahre

NORMEN

Sicherheit	EN 60598-1, EN 62471, EN 62493
EMV	EN 55015, EN 61547, EN 61000-3-2, EN 61000-3-3

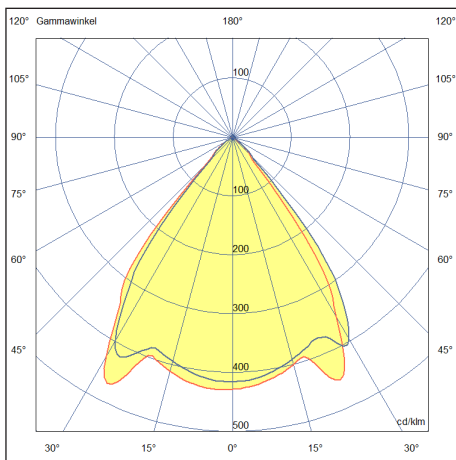
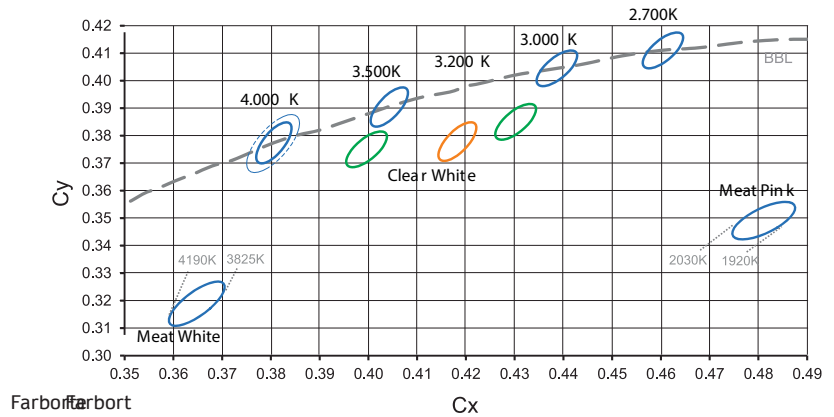
LEBENSDAUER

Leistungsaufnahme	max. 42 W
Umgebungstemperatur	25° C
Lampenlichtstromerhalt	L90
Lampenlebensdauerfaktor	B10
Lebensdauer	> 50.000 h

Laut mehrerer Studien enthält Licht unterhalb einer Farbtemperatur von 4.000 K auf dem Planck'schen Kurvenzug nachweislich einen Grüntich, der sich insbesondere in den Übergängen des Lichtkegels zeigt.

Zur Vermeidung dieses Effektes bieten wir die Lichtfarben 830B, 832C und 935B, bei denen der Farbort unterhalb des Plankschen Kurvenzuges (below BBL) liegt.

Abgesehen von der Speziallichtfarbe für Meat haben alle angebotenen Farbtemperaturen eine initiale Farbkonsistenz von 2 SDCM und damit eine außerordentlich geringe Farbabweichung zwischen unterschiedlichen Leuchten.



Lichtverteilungskurve SCOPE Q170 75°



LICHTFARBEN UND ANWENDUNGSBEREICHE

Farbcode	CCT	BBL	Ra	R9	Rf	Rg	SDCM	Code	Anwendung
Standard-Lichtfarben									
830B	3000 K	Below	85	12	83	96	2	830/249	Hotel, Retail, Obst und Gemüse, Käse, Möbel
835	3500 K	On	85	7	82	96	2	835/249	Fashion, Ausstellung, Möbel
840	4000 K	On	85	12	82	95	2	840/249	Büro, Fisch
850	5000 K	ON	85	10	81	97	2	850/249	Büro, Fisch, Fleisch neutral
Spezial-Lichtfarben*									
927	2700 K	On	95	68	89	103	2	927/249	Hotel, Restaurant, Wellness, Brot- und Backwaren, Juwelier Gold, Sakrale Räume
832C	3200 K	Below	85	14	81	98	2	832/249	Clear White: Fashion, Ausstellung, Museum
935B	3500 K	Below	95	76	90	101	2	935/249	Fashion, Juwelier, Museum, Blumen, Möbel
820M	2000 K	Below	80	78	77	123	3	820/349	Meat Pink: Fleisch mit Betonung auf Rot

*Weitere Speziallichtfarben wie z. B. 930B, 932C (Clear White), 940B und 740M (Meat White) auf Anfrage.



PRODUKTÜBERSICHT

LEISTUNGSMATRIX FÜR G7

Standard-Lichtfarben

Artikelnummer	Abstrahlwinkel	Bezeichnung	Abmessungen in mm	Farbtemperatur in K	Ra	Eingangsstrom ¹⁾ Leistung	400 mA	500 mA	600 mA	700 mA	800 mA	900 mA	1050 mA
							14 W	18 W	23 W	27 W	31 W	35 W	42 W
6988049	75°	LED Downlight SCOPE Q170 max. 42W 830B	170x170x125	3000	85	Lichtstrom in lm	1401	1703	1989	2262	2522	2772	3133
						Effizienz in lm/W	94	89	96	93	90	77	74
						EEK	A+	A+	A+	A+	A+	A+	A+
6988050	75°	LED Downlight SCOPE Q170 max. 42W 835	170x170x125	3500	85	Lichtstrom in lm	1495	1820	2126	2418	2694	2961	3348
						Effizienz in lm/W	100	95	92	89	85	82	79
						EEK	A++	A++	A+	A+	A+	A+	A+
6988051	75°	LED Downlight SCOPE Q170 max. 42W 840	170x170x125	4000	85	Lichtstrom in lm	1528	1859	2171	2470	2753	3026	3419
						Effizienz in lm/W	102	97	94	90	87	84	80
						EEK	A++	A++	A+	A+	A+	A+	A+
6988052	75°	LED Downlight SCOPE Q170 max. 42W 850	170x170x125	5000	85	Lichtstrom in lm	1541	1872	2187	2490	2776	3049	3448
						Effizienz in lm/W	103	98	94	91	88	85	81
						EEK	A++	A++	A+	A+	A+	A+	A+

Spezial-Lichtfarben

6988053	75°	LED Downlight SCOPE Q170 max. 42W 927	170x170x125	2700	95	Lichtstrom in lm	1144	1391	1625	1846	2061	2262	2558
						Effizienz in lm/W	76	73	70	67	65	63	60
						EEK	A+	A+	A+	A	A	A	A
6988054	75°	LED Downlight SCOPE Q170 max. 42W 832C	170x170x125	3200	85	Lichtstrom in lm	1446	1755	2051	2334	2603	2860	3234
						Effizienz in lm/W	97	92	88	85	82	79	76
						EEK	A++	A++	A+	A+	A+	A+	A+
6988055	75°	LED Downlight SCOPE Q170 max. 42W 935B	170x170x125	3500	95	Lichtstrom in lm	1255	1524	1781	2025	2256	2480	2805
						Effizienz in lm/W	84	80	77	74	71	69	66
						EEK	A+	A+	A+	A+	A+	A+	A+
6988056	75°	LED Downlight SCOPE Q170 max. 42W 820M	170x170x125	2000	80	Lichtstrom in lm	669	796	952	1082	1209	1326	1502
						Effizienz in lm/W	44	42	41	39	38	37	35
						EEK	A	A	A	A	A	A	A

Lieferumfang Leuchte: LED Einbaudownlight SCOPE Q170 mit Installations- und Betriebsanleitung

TREIBER

Artikelnummer	Bezeichnung	Einstellung				Dimmverfahren				Extras			Lebensdauer in [h]	250 mA	300 mA	350 mA	400 mA	500 mA	600 mA	700 mA		
		Multiklemme	Dip-Switch	Widerstand	Prog. Widerstand	DALI	PUSH	1-10V	r2m	CASAMBI	CLO	Notstr.									DC Erk.	Ripple
Treiber einstellbar, nicht dimmbar																						
6987891	LC 25W 350-600mA flexC SC ADV			x										± 5 %	100.000			x	x	x	x	
6986406	LC 35W 500-800mA flexC SC ADV			x										± 5 %	100.000					x	x	x
Treiber einstellbar, dimmbar																						
6983436	LC 17W 250-700mA flexC SC EXC			x	x				x			x	x	± 5 %	100.000	x	x	x	x			
6984257	LC 25W 350-1050mA flexC SC EXC			x	x				x			x	x	± 5 %	100.000			x	x	x	x	x
6987226	LCA 17W 250-700mA one4all SC PRE			x	x	x	x		x		x	x	x	± 5 %	100.000	x	x	x	x			
6983423	LCA 25W 350-1050mA one4all SC PRE			x	x	x	x		x		x	x	x	± 2,5 %	100.000	x	x	x	x	x	x	x
6987410	Professionale 36W 300-1050mA 1-10V		x						x			x		± 3 %	50.000		x	x	x	x	x	x
6984255	Maxi Jolly US Dali 50W 350-1050mA		x						x	x	x			± 3 %	50.000			x	x	x	x	x
Treiber funkgesteuert, einstellbar																						
6987682	LC 17W 250-700mA bDW SC PRE2				x				x	x	x	x	x	± 5 %	100.000	x	x	x	x			
6987683	LC 25W 350-1050mA bDW SC PRE2				x				x	x	x	x	x	± 2,5 %	100.000	x	x	x	x	x	x	x

Lieferumfang Treiber: LED Treiber mit sekundärseitigem Anschlusskabel

¹⁾ abweichende Ausgangsströme: 260mA, 340mA, 380mA

Bitte beachten Sie die Anforderungen der einschlägigen Normen zur Beleuchtung für die jeweilige Anwendung (z.B. Arbeitsstätten EN 12464). Die Werte wie z.B. Beleuchtungsstärke (Lux), Blendungsbegrenzung (UGR) und Gleichmäßigkeit, die Sie nicht in diesem Datenblatt finden, können Sie im Rahmen einer Lichtplanung (z.B. mit DIALux, Relux) ermitteln. Dazu benötigen Sie die von uns zur Verfügung gestellten photometrischen Daten (EULUMDAT bzw. IES). Üblicherweise stellen wir diese Dateien auf unserer Website zur Verfügung. Sollten Sie diese einmal nicht dort finden, wenden Sie sich bitte an unseren Vertriebsinnendienst.



ZUBEHÖR TREIBER

6984256 ready2mains Gateway 400VA

LEUCHTEN JE LSS FÜR AUSGEWÄHLTE TREIBER

Artikelnummer	Typ	I _{max}	t _{puls}	B10	B13	B16	B20	C10	C13	C16	C20
6986406	LC 35W 500-800mA flexC SC ADV	25 A	200 µs	14	19	24	30	24	32	40	51
6984257	LC 25W 350-1050mA flexC SC EXC	28 A	139 µs	19	25	31	42	31	41	51	70
6983423	LCA 25W 350-1050mA one4all SC PRE	26 A	151 µs	19	26	32	40	31	43	53	66

Alle Angaben bei U_{netz} = 230 VAC, Netzimpedanz = 1 Ω
 Bei mehrpoligen LSS reduziert sich die max. Anzahl um 20 %
 Die max. Anzahl kann bei LSS verschiedener Hersteller variieren; Angaben der Hersteller sind zu beachten
 Generell wird für die Beleuchtungsgruppen der Einsatz von C-Automaten empfohlen