



innovative Lichtsysteme®

WEGA ALL-IN

LED Panel · Installations- & Betriebsanleitung
LED panel · installation & user manual

Stand 9. Dezember 2020



Vor der Montage

bitten wir Sie, diese Installations- und Betriebsanleitung aufmerksam zu lesen und alle Anweisungen sorgfältig zu befolgen; sie ist Bestandteil des Produktes und enthält wichtige Hinweise zur Inbetriebnahme und Handhabung. Die Installation von Leuchten darf nur von einer Elektrofachkraft durchgeführt werden. Beachten Sie im Rahmen der Installation die Vorschriften für Arbeitssicherheit und Gesundheitsschutz sowie die Sicherheitsvorschriften für Niederspannungsanlagen gemäß VDE 0100. Vor Beginn der Installationsarbeiten ist der betreffende Anlagenteil unter Einhaltung der fünf Sicherheitsregeln freizuschalten. Prüfen Sie das Produkt vor der Inbetriebnahme auf Transportschäden und nehmen Sie es im Falle eines offensichtlichen Schadens nicht in Betrieb.

Anwendungsbereich

Das Produkt WEGA ALL-IN ist für die direkte Montage in 625er Rastersystemdecken und GK-Decken vorgesehen. Der Bereich für die Umgebungstemperatur beträgt -20 bis +45° C. Die maximale Luftfeuchtigkeit darf 95% betragen, nicht kondensierend. Die Schutzart der Leuchte beträgt IP40 raumseitig. Die Eingangsspannung ist 220-240 VAC 50/60 Hz. Nähere Informationen zur Leuchte oder Treiber entnehmen Sie bitte dem entsprechenden Datenblatt.

Lieferumfang

- LED Panel WEGA ALL-IN mit LED Treiber inkl. sekundärs. Anschlusskabel
- Diese Installations- und Betriebsanleitung

Optionales Zubehör

- Aufbaurahmen SHADOW RAL 9016 625*625mm
- Snap-In Kit WEGA ALL-IN

Produktmerkmale und Produktvarianten

Das Panel WEGA ALL-IN verfügt über ein Gehäuse aus Aluminium mit glatter, opaler Abdeckscheibe. Das Aluminiumgehäuse mit Abdeckung hat die Schutzart IP40 raumseitig und entspricht der Schutzklasse II. Das Panel WEGA ALL-IN ist über den Treiber auf verschiedene Systemleistungen (23-37 W) und Ausgangsströme (500-800 mA) einstellbar (Siehe Leistungsmatrix).

Das Panel ist in verschiedenen Farbtemperaturen lieferbar und hat einen Farbwiedergabewert von >80 Ra. Optional dimmbare Treiber entnehmen Sie der Treibertabelle des Datenblatts.

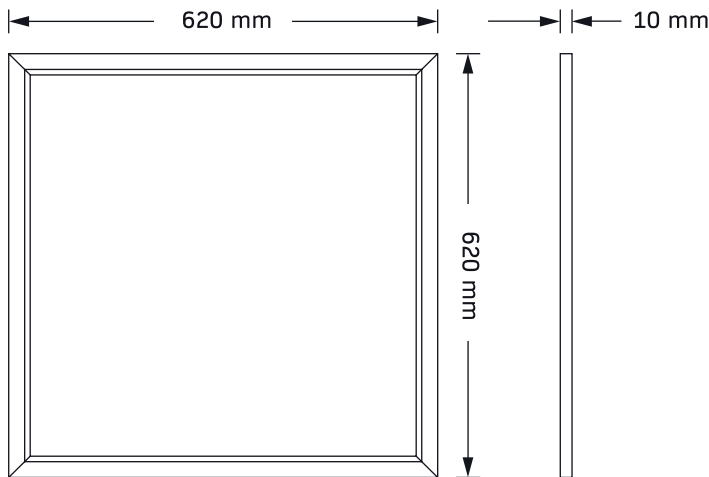
Alle weiteren technischen Merkmale und Daten bezüglich des Panels WEGA ALL-IN, sowie Zubehörinformationen sind dem Leuchtdatenblatt zu entnehmen und nach Bauabschluss in der Baudokumentation zusammen mit dieser Installations- und Betriebsanleitung zu hinterlegen.

Leuchte auspacken und vorbereiten

Entnehmen Sie die Leuchte der Verpackung. Prüfen Sie den Verpackungsinhalt laut Lieferumfang auf Vollständigkeit und Unversehrtheit. Entfernen Sie die Schutzfolie auf der Rückseite des Panels.

Einbaudaten

Abmessungen Panel: siehe Maßskizze
Einwinkelhöhe: 100 mm
Deckenausschnitt für GK-Decken: 608*608 mm
LED-Treiber Höhe (Standard): 30 mm, Abstand des Treibers zur Decke mind. 20 mm, zur Wand mind. 50 mm
Gewicht: 3000g



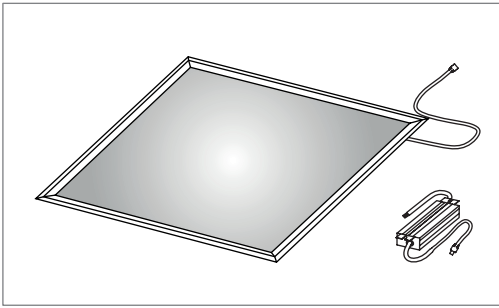
ÜBERSICHT DER EINSTELL-WIDERSTÄNDE

| I_{out_select} | Widerstand resistor | Artikelnummer item number | Ausgangsstrom mA Output current mA | Leistung W power W |
|--|-------------------------|------------------------------|---------------------------------------|-----------------------|
| TREIBER LC 35W 500-800MA FLEX C ADV | | | | |
| — | — | — | 500 mA | 23 W |
| 0-1 | ADV Type E 100 Ω | 3330320 | 600 mA | 28 W |
| 0-1 | ADV Type F 30 Ω | 3330321 | 650 mA | 30 W |
| 0-2 | ADV Type F 30 Ω | 3330321 | 700 mA (Standard) | 32 W |
| 0-2 | ADV Type A 0 Ω (Brücke) | 3330111 | 800 mA | 37 W |

LEUCHTEN JE LSS | LUMINAIRES PER CIRCUIT BREAKER

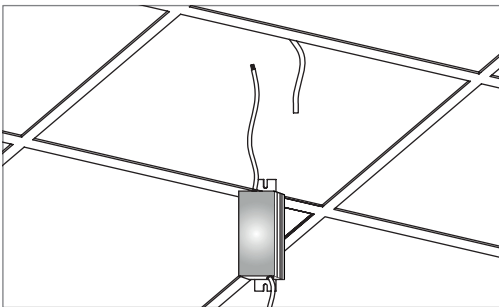
| Typ type | I_{max} | t_{puls} | B10 | B16 | B20 | C10 | C16 | C20 |
|-------------------------------|-----------|------------|-----|-----|-----|-----|-----|-----|
| LC 35W 500-800mA flexC SC ADV | 25 A | 200 μs | 14 | 24 | 30 | 24 | 40 | 51 |

Alle Angaben bei $U_{Netz} = 230 VAC$, Netzimpedanz = 1 Ω
Bei mehrpoligen LSS reduziert sich die max. Anzahl um 20 %
Die max. Anzahl kann bei LSS verschiedener Hersteller variieren; Angaben der Hersteller sind zu beachten
Generell wird für die Beleuchtungsgruppen der Einsatz von C-Automaten empfohlen



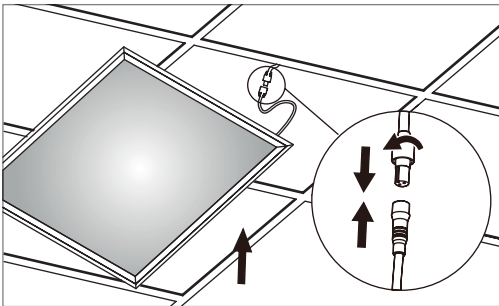
1

Panel auspacken und Montage vorbereiten.



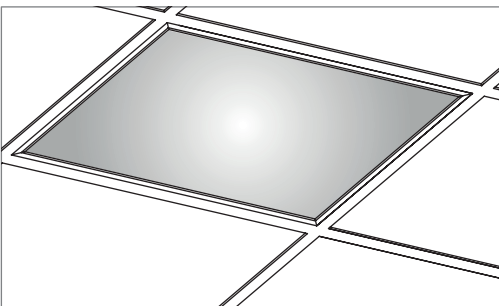
2

Treiber sekundärseitig mit dem Panel verbinden und auf die Decke legen.



3

Treiber primärseitig verbinden.



4

Panel in die Systemdecke einwinkeln und bündig ausrichten.

Montage

Schalten Sie die Anlage spannungsfrei und sichern Sie es gegen Wiedereinschalten.

Während Sie den Deckenausschnitt freilegen, lagern Sie das Panel WEGA ALL-IN nach Möglichkeit in einem gesonderten Bereich um Beschädigungen vorzubeugen.

Verbinden Sie nun die Sekundärseite des Treibers mit dem Panel, vergewissern Sie sich vorher, dass der eingestellte Strom des Treibers den maximal zulässigen Strom des Panels nicht überschreitet.

Verbinden Sie die Primärseite des Treibers mit dem spannungsfreien Stromnetz und ggf. dem Dimmkreis. Dabei sind die entsprechenden Vorschriften der VDE 0100 zu beachten. Halten Sie die Reihenfolge von zuerst sekundärseitigem und danach primärseitigem Anschluss unbedingt ein. Das Panel darf nicht sekundärseitig geschaltet werden (kein Hotplug!).

Winkeln Sie nun das Panel WEGA ALL-IN durch die Deckenöffnung ein und richten es bündig zum Tragsystem der Decke aus. Achten Sie darauf, dass das Panel nicht durch Dämmmaterial abgedeckt wird.

Für die Montage in GK-Decken verweisen wir auf die gesonderte Installationsanleitung der Snap-In Befestigungskits WEGA ALL-IN.

Dimmung

Die Leuchte ist standardmäßig nicht dimmbar. Eine dimmbare Treibervariante entnehmen Sie bitte der Treibertabelle des Datenblatts.

Lagerung, Wartung und Pflege

Bewahren Sie die Produkte außerhalb der Reichweite von Kindern auf. Die Lagertemperatur beträgt -40 bis +70° C.

Reparaturen dürfen nur vom Hersteller oder einem vom Hersteller beauftragten Servicetechniker durchgeführt werden. Vergewissern Sie sich vor Wartungsarbeiten, dass die Beleuchtungsanlage spannungsfrei geschaltet wurde.

Verwenden Sie für die erforderliche regelmäßige Reinigung der Abdeckung keine aggressiven Reiniger.

Prüfen Sie die Verträglichkeit des Reinigungsmittels mit der Oberfläche, fordern Sie bei der Verwendung von Desinfektionsmitteln gesonderte Herstellerinformationen an.

Entsorgungshinweise

Das LED-Panel WEGA ALL-IN inkl. Treiber sind RoHS konform; sie gehören nicht in den Hausmüll und müssen bei einer Sammelstelle für Elektroaltgeräte oder Ihrem Fachhändler abgegeben werden.

Beachten Sie jedoch, dass es im Falle eines Anlagenwechsels von herkömmlichen Leuchten bei den alten Leuchtstoffröhren ausnahmslos um Sondermüll handelt, der fachgerecht entsorgt werden muss.

Haftungsausschluss

Bei Schäden, die durch Nichtbeachtung dieser Installations- und Bedienungsanleitung verursacht werden, erlischt jeglicher Gewährleistungsanspruch.

Bei Nichtbeachtung der Hinweise oder unsachgemäßer Bedienung wird für Folge-, Sach- und Personenschäden keine Haftung übernommen.

Referenzen / Verweise

Technische Änderungen sind vorbehalten. Vergewissern Sie sich, dass Sie immer den neuesten Stand der Informationen verwenden.

Weitere Informationen erhalten Sie über unseren Kundenservice.