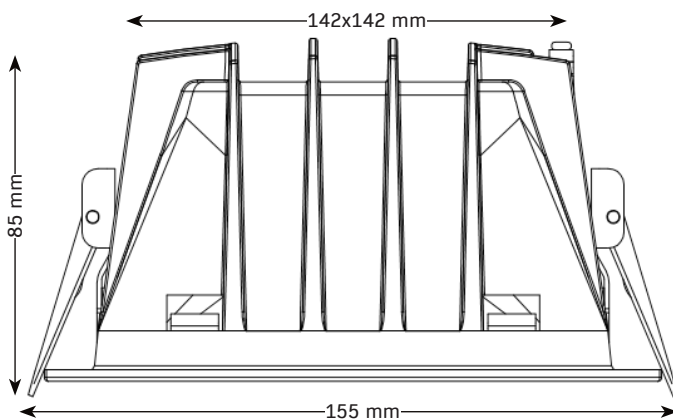


- hocheffizientes quadratisches LED Einbaudownlight mit innovativer Reflektor-/Blendentechnik
- verschiedene Standard- und Speziallichtfarben und Wattagen, max. 42 W
- Standardlichtfarben Farbwiedergabe CRI > 85, Farbkonsistenz 2 SDCM
- geringe Lichtstromabnahme L90/B10 > 50.000h
- passive Kühlung
- symmetrische Abstrahlung
- Abstrahlwinkel 25°, 40° und 55°
- Abstrahlwinkel 25° und 40° UGR < 19, BAP-tauglich gem. EN 12464-1
- verschiedene Blenden in Chrom, Kupfer und Schwarz, andere a.A.
- einfacher Tausch von Reflektor und Blende
- Schutzart IP 20, optional IP 44 mit Dichtungsring
- Schutzklasse III
- Leuchtgehäuse aus Aluminium, pulverbeschichtet Weiß RAL 9003
- werkzeuglose Schnellmontage mittels Snap-In
- diverse Treiber, einstellbar (programmierbar) bzw. dimmbar gesondert zu bestellen



TECHNISCHE DATEN

Abmessung	155x155x85 mm
Einbaumaße	EB 142x142x85 mm DS 1-40 mm
Leistungsaufnahme	max. 42 W
Energieverbrauch	max. 42 W kWh/1000h
Eingangsspannung Leuchte	34 VDC, Treiber 220-240 VAC, DC-Eingangsspannung treiber- abhängig
Eingangsstrom Leuchte	max. 1050
LED Typ	VS DMS128 (G7)
LED Anzahl	1 COB
Farbkonsistenz	2-3 SDCM
Schutzart	IP20
Schutzklasse	III
Produktmaterial	Aluminium
Produktfarbe	Weiss, RAL 9003
Produktgewicht	0,52 kg
Umgebungstemperatur	-30 bis +45° C
Luftfeuchtigkeit	≤ 85%, nicht kondensierend
Gewährleistung	5 Jahre

NORMEN

Sicherheit	EN 60598-1, EN 62471, EN 62493
EMV	EN 55015, EN 61547, EN 61000-3-2, EN 61000-3-3

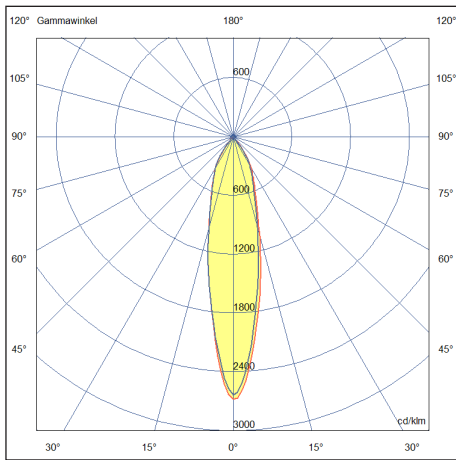
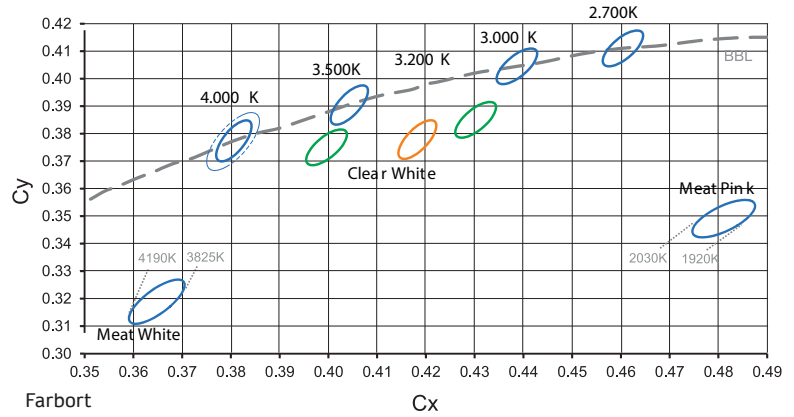
LEBENSDAUER

Leistungsaufnahme	max. 42 W
Umgebungstemperatur	25° C
Lampenlichtstromerhalt	L90
Lampenlebensdauerfaktor	B10
Lebensdauer	> 50.000 h

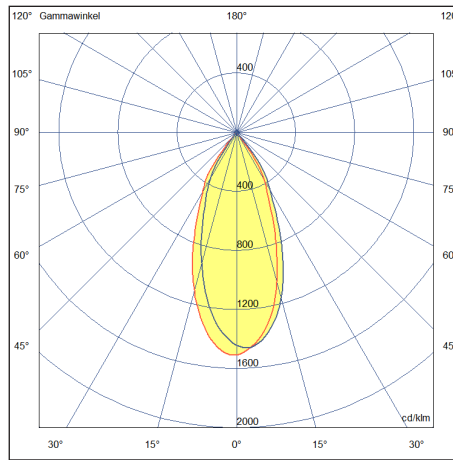
Laut mehrerer Studien enthält Licht unterhalb einer Farbtemperatur von 4.000 K auf dem Planck'schen Kurvenzug nachweislich einen Grüntich, der sich insbesondere in den Übergängen des Lichtkegels zeigt.

Zur Vermeidung dieses Effektes bieten wir die Lichtfarben 830B, 832C und 935B, bei denen der Farbort unterhalb des Plankschen Kurvenzuges (below BBL) liegt.

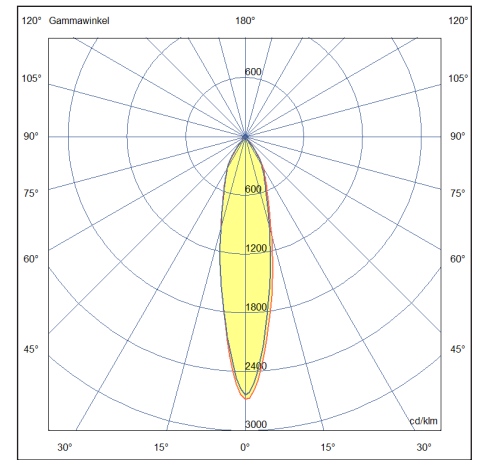
Abgesehen von der Speziallichtfarbe für Meat haben alle angebotenen Farbtemperaturen eine initiale Farbkonsistenz von 2 SDCM und damit eine außerordentlich geringe Farbabweichung zwischen unterschiedlichen Leuchten.



Lichtverteilungskurve FLUSH Q155 25°



Lichtverteilungskurve FLUSH Q155 40°



Lichtverteilungskurve FLUSH Q155 55°



LICHTFARBEN UND ANWENDUNGSBEREICHE

Farbcode	CCT	BBL	Ra	R9	Rf	Rg	SDCM	Code	Anwendung
Standard-Lichtfarben									
830B	3000 K	Below	85	12	83	96	2	830/249	Hotel, Retail, Obst und Gemüse, Käse, Möbel
835	3500 K	On	85	7	82	96	2	835/249	Fashion, Ausstellung, Möbel
840	4000 K	On	85	12	82	95	2	840/249	Büro, Fisch
850	5000 K	ON	85	10	81	97	2	850/249	Büro, Fisch, Fleisch neutral
Spezial-Lichtfarben*									
927	2700 K	On	95	68	89	103	2	927/249	Hotel, Restaurant, Wellness, Brot- und Backwaren, Juwelier Gold, Sakrale Räume
832C	3200 K	Below	85	14	81	98	2	832/249	Clear White: Fashion, Ausstellung, Museum
935B	3500 K	Below	95	76	90	101	2	935/249	Fashion, Juwelier, Museum, Blumen, Möbel
820M	2000 K	Below	80	78	77	123	3	820/349	Meat Pink: Fleisch mit Betonung auf Rot

*Weitere Speziallichtfarben wie z. B. 930B, 932C (Clear White), 940B und 740M (Meat White) auf Anfrage.



PRODUKTÜBERSICHT **LEISTUNGSMATRIX FÜR G7**

Artikelnummer	Abstrahlwinkel	Bezeichnung	Abmessungen in mm	Farbtemperatur in K	Ra	Eingangsstrom ¹⁾ Leistung	400 mA	500 mA	600 mA	700 mA	800 mA	900 mA	1050 mA
							14 W	18 W	23 W	27 W	31 W	35 W	42 W
Standard-Lichtfarben													
6988025	25°	LED Downlight FLUSH Q155 max. 42W 830B	155x155x85	3000	85	Lichtstrom in lm	1702	2070	2417	2749	3065	3369	3808
6988026	40°					Effizienz in lm/W	114	109	105	101	97	94	90
6988027	55°					EEK	A+	A+	A+	A+	A+	A+	A+
6988028	25°	LED Downlight FLUSH Q155 max. 42W 835	155x155x85	3500	85	Lichtstrom in lm	1817	2212	2583	2939	3275	3598	4069
6988029	40°					Effizienz in lm/W	122	117	112	108	104	101	96
6988030	55°					EEK	A++	A++	A+	A+	A+	A+	A+
6988031	25°	LED Downlight FLUSH Q155 max. 42W 840	155x155x85	4000	85	Lichtstrom in lm	1857	2259	2639	3002	3346	3677	4155
6988032	40°					Effizienz in lm/W	124	119	114	111	106	103	98
6988033	55°					EEK	A++	A++	A+	A+	A+	A+	A+
6988034	25°	LED Downlight FLUSH Q155 max. 42W 850	155x155x85	5000	85	Lichtstrom in lm	1872	2275	2658	3026	3373	3705	4191
6988035	40°					Effizienz in lm/W	125	119	115	111	107	103	99
6988036	55°					EEK	A++	A++	A+	A+	A+	A+	A+
Spezial-Lichtfarben													
6988037	25°	LED Downlight FLUSH Q155 max. 42W 927	155x155x85	2700	95	Lichtstrom in lm	1390	1691	1975	2244	2504	2749	3109
6988038	40°					Effizienz in lm/W	93	89	86	83	80	77	74
6988039	55°					EEK	A+	A+	A+	A	A	A	A
6988040	25°	LED Downlight FLUSH Q155 max. 42W 832C	155x155x85	3200	85	Lichtstrom in lm	1758	2133	2492	2836	3164	3476	3930
6988041	40°					Effizienz in lm/W	118	112	108	104	101	97	93
6988042	55°					EEK	A++	A++	A+	A+	A+	A+	A+
6988043	25°	LED Downlight FLUSH Q155 max. 42W 935B	155x155x85	3500	95	Lichtstrom in lm	1525	1853	2165	2461	2741	3014	3409
6988044	40°					Effizienz in lm/W	102	97	93	90	87	84	80
6988045	55°					EEK	A+	A+	A+	A+	A+	A+	A+
6988046	25°	LED Downlight FLUSH Q155 max. 42W 820M	155x155x85	2000	80	Lichtstrom in lm	813	967	1157	1315	1469	1612	1825
6988047	40°					Effizienz in lm/W	54	51	50	48	46	45	43
6988048	55°					EEK	A	A	A	A	A	A	A

Lieferumfang Leuchte: LED Einbaudownlight FLUSH Q155 mit Installations- und Betriebsanleitung

TREIBER

Artikelnummer	Bezeichnung	Einstellung				Dimmverfahren				Extras				Lebensdauer in [h]	400 mA	500 mA	600 mA	700 mA	800 mA	900 mA	1050 mA		
		Multiklemme	Dip-Switch	Widerstand	Prog. Widerstand	DALI	PUSH	1-10V	r2m	CASAMBI	CLO	Notstr.	DC Erk.									Ripple	
Treiber einstellbar, nicht dimmbar																							
6987891	LC 25W 350-600mA flexC SC ADV			x										± 5 %	100.000	x	x	x					
6986406	LC 35W 500-800mA flexC SC ADV			x										± 5 %	100.000		x	x	x	x			
6987425	LC 40W 800-1050mA flexC SC ADV			x										± 5 %	100.000						x	x	x
Treiber einstellbar, dimmbar																							
6984257	LC 25W 350-1050mA flexC SC EXC		x	x				x				x	x	± 5 %	100.000	x	x	x	x				
6983416	LC 45W 500-1400mA flexC SC EXC				x			x				x	x	± 5 %	70.000		x	x	x	x	x	x	
6983423	LCA 25W 350-1050mA one4all SC PRE		x	x	x	x		x			x	x	x	± 2,5 %	100.000	x	x	x	x				
6983417	LCA 45W 500-1400mA one4all SC PRE				x	x	x	x			x	x	x	± 2 %	100.000		x	x	x	x	x	x	
6987410	Professionale 36W 300-1050mA 1-10V		x					x						± 3 %	50.000	x	x	x	x	x	x	x	
6984255	Maxi Jolly US Dali 50W 350-1050mA		x					x	x	x				± 3 %	50.000	x	x	x	x	x	x	x	
Treiber funkgesteuert, einstellbar																							
6987683	LC 25W 350-1050mA bDW SC PRE2				x			x	x	x	x	x	x	± 2,5 %	100.000	x	x	x	x				
6987684	LC 45W 500-1400mA bDW SC PRE2				x			x	x	x	x	x	x	± 2 %	100.000		x	x	x	x	x	x	

Lieferumfang Treiber: LED Treiber mit sekundärseitigem Anschlusskabel
¹⁾ abweichende Ausgangsströme: 260mA, 340mA, 380mA

Bitte beachten Sie die Anforderungen der einschlägigen Normen zur Beleuchtung für die jeweilige Anwendung (z.B. Arbeitsstätten EN 12464). Die Werte wie z.B. Beleuchtungsstärke (Lux), Blendungsbegrenzung (UGR) und Gleichmäßigkeit, die Sie nicht in diesem Datenblatt finden, können Sie im Rahmen einer Lichtplanung (z.B. mit DIALux, Relux) ermitteln. Dazu benötigen Sie die von uns zur Verfügung gestellten photometrischen Daten (EULUMDAT bzw. IES). Üblicherweise stellen wir diese Dateien auf unserer Website zur Verfügung. Sollten Sie diese einmal nicht dort finden, wenden Sie sich bitte an unseren Vertriebsinnendienst.





ZUBEHÖR LEUCHTE

6985891	Reflektor OC2 R75 25°	Ø 75 mm
6985893	Reflektor OC2 R75 40°	Ø 75 mm
6985896	Reflektor OC2 R75 55°	Ø 75 mm
6987884	Blende OC2 Q 126/R75 chrom*	Q 126x126 R Ø75 mm
6987885	Blende OC2 Q 126/R75 kupfer	Q 126x126 R Ø75 mm
6987886	Blende OC2 Q 126/R75 schwarz	Q 126x126 R Ø75 mm
6988118	Dichtungsring R75 OC2 IP 44	Ø 75 mm

*Blende in chrom sowie einen Reflektor je nach Abstrahlwinkel sind im Lieferumfang enthalten.

ZUBEHÖR TREIBER

6984256 ready2mains Gateway 400VA

LEUCHTEN JE LSS FÜR AUSGEWÄHLTE TREIBER

Artikelnummer	Typ	I _{max}	t _{puls}	B10	B13	B16	B20	C10	C13	C16	C20
6987425	LC 40W 800-1050mA flexC SC ADV	25 A	250 µs	8	12	16	20	16	24	32	38
6983416	LC 45W 500-1400mA flexC SC EXC	19,4 A	250 µs	13	17	21	27	21	28	35	45
6983417	LCA 45W 500-1400mA one4all SC PRE	23 A	200 µs	14	19	23	29	23	31	38	48

Alle Angaben bei U_{Netz} = 230 VAC, Netzimpedanz = 1 Ω
 Bei mehrpoligen LSS reduziert sich die max. Anzahl um 20 %
 Die max. Anzahl kann bei LSS verschiedener Hersteller variieren; Angaben der Hersteller sind zu beachten
 Generell wird für die Beleuchtungsgruppen der Einsatz von C-Automaten empfohlen