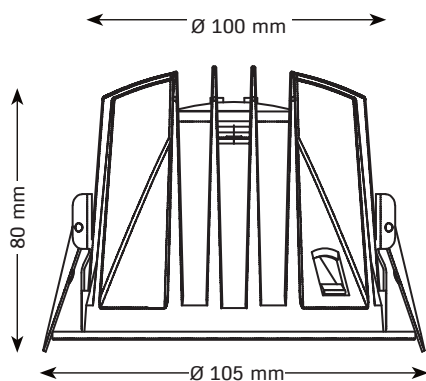


- hocheffizientes rundes LED Einbaudownlight mit innovativer Reflektor-/Blendentechnik, Ø 105 mm
- verschiedene Standard- und Speziallichtfarben und Wattagen, max. 18 W
- Standardlichtfarben Farbwiedergabe CRI > 85, Farbkonsistenz 2 SDCM
- geringe Lichtstromabnahme L90/B10 > 50.000h
- passive Kühlung
- symmetrische Abstrahlung
- Abstrahlwinkel 25°, 40° und 55°
- Abstrahlwinkel 25° und 40° UGR < 19, BAP-tauglich gem. EN 12464-1
- verschiedene Blenden in Chrom, Kupfer und Schwarz, andere a.A.
- einfacher Tausch von Reflektor und Blende
- Schutzart IP 20, optional IP 44 mit Dichtungsring
- Schutzklasse III
- Leuchtgehäuse aus Aluminium, pulverbeschichtet Weiß RAL 9003
- werkzeuglose Schnellmontage mittels Snap-In
- diverse Treiber, einstellbar (programmierbar) bzw. dimmbar gesondert zu bestellen



TECHNISCHE DATEN

Abmessung	Ø 105x80 mm
Einbaumaße	EB 100x80 mm DS 1-40 mm
Leistungsaufnahme	max. 18 W
Energieverbrauch	max. 18 W kWh/1000h
Eingangsspannung Leuchte	34 VDC, Treiber 220-240 VAC, DC-Eingangsspannung treiber- abhängig
Eingangsstrom Leuchte	max. 500 mA
LED Typ	VS DMS128 (G7)
LED Anzahl	1 COB
Farbkonsistenz	2-3 SDCM
Schutzart	IP 44
Schutzklasse	III
Produktmaterial	Aluminium
Produktfarbe	Weiss, RAL 9003
Produktgewicht	0,28 kg
Umgebungstemperatur	-30 bis +45° C
Luftfeuchtigkeit	≤ 85%, nicht kondensierend
Gewährleistung	5 Jahre

NORMEN

Sicherheit	EN 60598-1, EN 62471, EN 62493
EMV	EN 55015, EN 61547, EN 61000-3-2, EN 61000-3-3

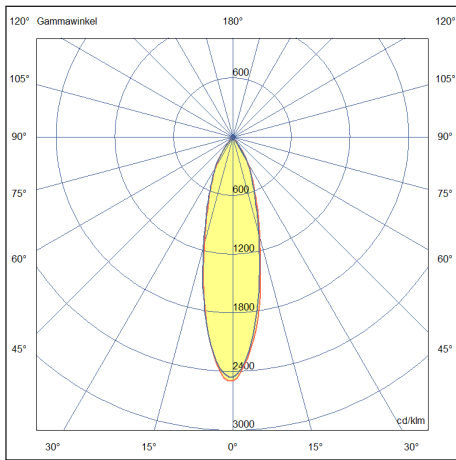
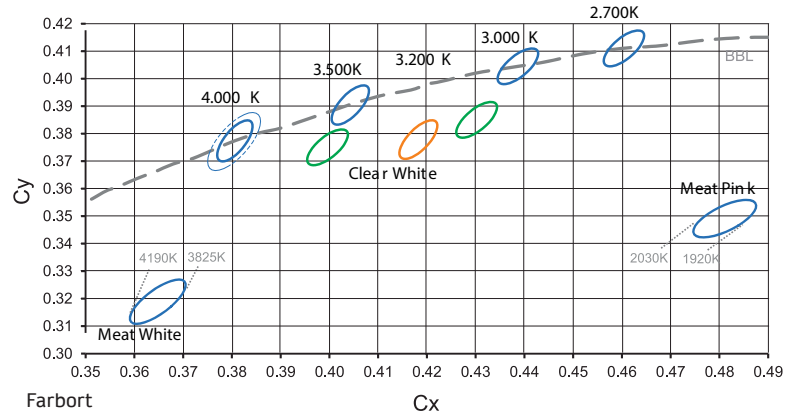
LEBENSDAUER

Leistungsaufnahme	max. 18 W
Umgebungstemperatur	25° C
Lampenlichtstromerhalt	L90
Lampenlebensdauerfaktor	B10
Lebensdauer	> 50.000 h

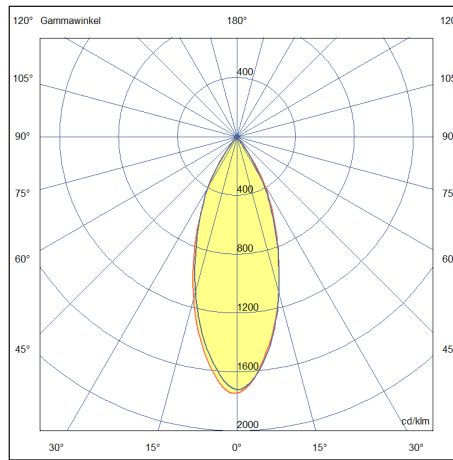
Laut mehrerer Studien enthält Licht unterhalb einer Farbtemperatur von 4.000 K auf dem Planck'schen Kurvenzug nachweislich einen Grüntich, der sich insbesondere in den Übergängen des Lichtkegels zeigt.

Zur Vermeidung dieses Effektes bieten wir die Lichtfarben 830B, 832C und 935B, bei denen der Farbort unterhalb des Plankschen Kurvenzuges (below BBL) liegt.

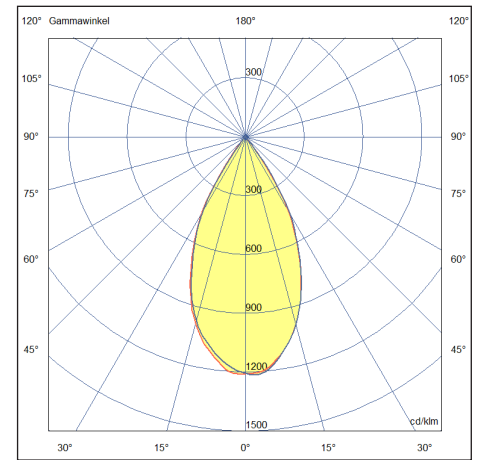
Abgesehen von der Speziallichtfarbe für Meat haben alle angebotenen Farbtemperaturen eine initiale Farbkonsistenz von 2 SDCM und damit eine außerordentlich geringe Farbabweichung zwischen unterschiedlichen Leuchten.



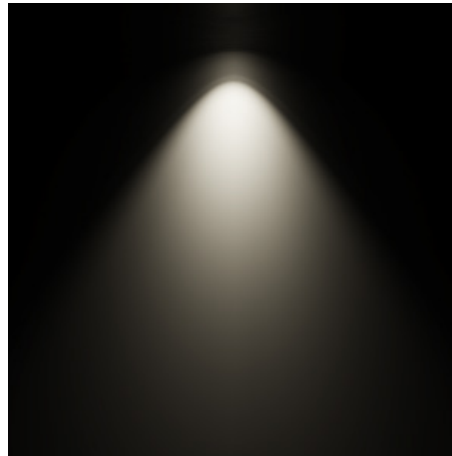
Lichtverteilungskurve FLUSH R105 25°



Lichtverteilungskurve FLUSH R105 40°



Lichtverteilungskurve FLUSH R105 55°



LICHTFARBEN UND ANWENDUNGSBEREICHE

Farbcode	CCT	BBL	Ra	R9	Rf	Rg	SDCM	Code	Anwendung
Standard-Lichtfarben									
830B	3000 K	Below	85	12	83	96	2	830/249	Hotel, Retail, Obst und Gemüse, Käse, Möbel
835	3500 K	On	85	7	82	96	2	835/249	Fashion, Ausstellung, Möbel
840	4000 K	On	85	12	82	95	2	840/249	Büro, Fisch
850	5000 K	ON	85	10	81	97	2	850/249	Büro, Fisch, Fleisch neutral
Spezial-Lichtfarben*									
927	2700 K	On	95	68	89	103	2	927/249	Hotel, Restaurant, Wellness, Brot- und Backwaren, Juwelier Gold, Sakrale Räume
832C	3200 K	Below	85	14	81	98	2	832/249	Clear White: Fashion, Ausstellung, Museum
935B	3500 K	Below	95	76	90	101	2	935/249	Fashion, Juwelier, Museum, Blumen, Möbel
820M	2000 K	Below	80	78	77	123	3	820/349	Meat Pink: Fleisch mit Betonung auf Rot

*Weitere Speziallichtfarben wie z. B. 930B, 932C (Clear White), 940B und 740M (Meat White) auf Anfrage.



PRODUKTÜBERSICHT **LEISTUNGSMATRIX FÜR G7**

Artikelnummer	Abstrahlwinkel	Bezeichnung	Abmessungen in mm	Farbtemperatur in K	Ra	Eingangsstrom ¹⁾ Leistung	250 mA	300 mA	350 mA	400 mA	450 mA	500 mA
							9 W	11 W	12 W	14 W	16 W	18 W
Standard-Lichtfarben												
6987803	25°	LED Downlight FLUSH R105 max. 18W 830B	Ø 105x80	3000	85	Lichtstrom in lm	1094	1292	1481	1671	1853	2030
6987804	40°					Effizienz in lm/W	120	117	114	112	110	107
6987805	55°					EEK	A++	A++	A+	A+	A+	A+
6987806	25°	LED Downlight FLUSH R105 max. 18W 835	Ø 105x80	3500	85	Lichtstrom in lm	1165	1379	1584	1785	1979	2169
6987807	40°					Effizienz in lm/W	128	125	122	119	117	115
6987808	55°					EEK	A++	A++	A++	A++	A++	A+
6987809	25°	LED Downlight FLUSH R105 max. 18W 840	Ø 105x80	4000	85	Lichtstrom in lm	1193	1406	1620	1821	2022	2216
6987810	40°					Effizienz in lm/W	131	127	125	122	120	117
6987811	55°					EEK	A++	A++	A++	A++	A++	A++
6987812	25°	LED Downlight FLUSH R105 max. 18W 850	Ø 105x80	5000	85	Lichtstrom in lm	1201	1418	1631	1837	2038	2232
6987813	40°					Effizienz in lm/W	132	128	125	123	121	118
6987814	55°					EEK	A++	A++	A++	A++	A++	A++
Spezial-Lichtfarben												
6987815	25°	LED Downlight FLUSH R105 max. 18W 927	Ø 105x80	2700	95	Lichtstrom in lm	892	1055	1209	1363	1513	1655
6987816	40°					Effizienz in lm/W	98	95	93	91	89	87
6987817	55°					EEK	A+	A+	A+	A+	A+	A+
6987818	25°	LED Downlight FLUSH R105 max. 18W 832C	Ø 105x80	3200	85	Lichtstrom in lm	1126	1331	1529	1722	1912	2094
6987819	40°					Effizienz in lm/W	123	120	118	115	113	111
6987820	55°					EEK	A++	A++	A++	A++	A+	A+
6987893	25°	LED Downlight FLUSH R105 max. 18W 935B	Ø 105x80	3500	95	Lichtstrom in lm	976	1153	1327	1493	1655	1817
6987894	40°					Effizienz in lm/W	106	104	102	100	98	96
6987895	55°					EEK	A+	A+	A+	A+	A+	A+
6987824	25°	LED Downlight FLUSH R105 max. 18W 820M	Ø 105x80	2000	80	Lichtstrom in lm	521	616	711	797	884	971
6987825	40°					Effizienz in lm/W	57	55	54	53	52	51
6987826	55°					EEK	A	A	A	A	A	A

Lieferumfang Leuchte: LED Einbaudownlight FLUSH R105 mit Installations- und Betriebsanleitung, Treiber ist gesondert zu bestellen

TREIBER

Artikelnummer	Bezeichnung	Einstellung				Dimmverfahren				Extras			Lebensdauer in [h]	250 mA	300 mA	350 mA	400 mA	450 mA	500 mA		
		Multiklemme	Dip-Switch	Widerstand	Prog. Widerstand	DALI	PUSH	1-10V	r2m	CASAMBI	CLO	Notstr.								DC Erk.	Ripple
Treiber einstellbar, nicht dimmbar																					
6987891	LC 25W 350-600mA flexC SC ADV			x										± 5 %	100.000			x	x	x	x
Treiber einstellbar, dimmbar																					
6983436	LC 17W 250-700mA flexC SC EXC			x	x			x			x	x		± 5 %	100.000	x	x	x	x	x	x
6987226	LCA 17W 250-700mA one4all SC PRE			x	x	x	x		x		x	x	x	± 5 %	100.000	x	x	x	x	x	x
6987410	Professionale 36W 300-1050mA 1-10V			x				x						±3 %	50.000		x	x	x	x	x
Treiber funkgesteuert, einstellbar																					
6987682	LC 17W 250-700mA bDW SC PRE2				x			x	x	x	x	x	x	± 5 %	100.000	x	x	x	x	x	x

Lieferumfang Treiber: LED Treiber mit sekundärseitigem Anschlusskabel
¹⁾ abweichende Ausgangsströme: 260mA, 340mA, 380mA

Bitte beachten Sie die Anforderungen der einschlägigen Normen zur Beleuchtung für die jeweilige Anwendung (z.B. Arbeitsstätten EN 12464). Die Werte wie z.B. Beleuchtungsstärke (Lux), Blendungsbegrenzung (UGR) und Gleichmäßigkeit, die Sie nicht in diesem Datenblatt finden, können Sie im Rahmen einer Lichtplanung (z.B. mit DIALux, Relux) ermitteln. Dazu benötigen Sie die von uns zur Verfügung gestellten photometrischen Daten (EULUMDAT bzw. IES). Üblicherweise stellen wir diese Dateien auf unserer Website zur Verfügung. Sollten Sie diese einmal nicht dort finden, wenden Sie sich bitte an unseren Vertriebsinnendienst.



ZUBEHÖR LEUCHTE

6985886	Reflektor OC2 R50 25°	Ø 50 mm
6985887	Reflektor OC2 R50 40°	Ø 50 mm
6985888	Reflektor OC2 R50 55°	Ø 50 mm
6985881	Blende OC2 R79/50 chrom* ¹	Ø 79/50 mm
6985884	Blende OC2 R79/50 kupfer	Ø 79/50 mm
6985885	Blende OC2 R79/50 schwarz matt	Ø 79/50 mm
6988116	Dichtungsring R50 OC2 IP 44	Ø 50 mm

* Blende in chrom sowie einen Reflektor je nach Abstrahlwinkel sind im Lieferumfang enthalten.



Blende OC2 R79/50 chrom¹

ZUBEHÖR TREIBER

6984256 ready2mains Gateway 400VA

LEUCHTEN JE LSS FÜR AUSGEWÄHLTE TREIBER

Artikelnummer	Typ	I _{max}	t _{puls}	B10	B13	B16	B20	C10	C13	C16	C20
6987891	LC 25W 350-600mA flexC SC ADV	25 A	150 µs	14	19	24	30	24	32	40	51
6983436	LC 17W 250-700mA flexC SC EXC	17 A	199 µs	23	30	37	47	38	50	61	78
6987226	LCA 17W 250-700mA one4all SC PRE	20 A	140 µs	21	28	35	44	40	56	64	80

Alle Angaben bei U_{Netz} = 230 VAC, Netzimpedanz = 1 Ω
 Bei mehrpoligen LSS reduziert sich die max. Anzahl um 20 %
 Die max. Anzahl kann bei LSS verschiedener Hersteller variieren; Angaben der Hersteller sind zu beachten
 Generell wird für die Beleuchtungsgruppen der Einsatz von C-Automaten empfohlen