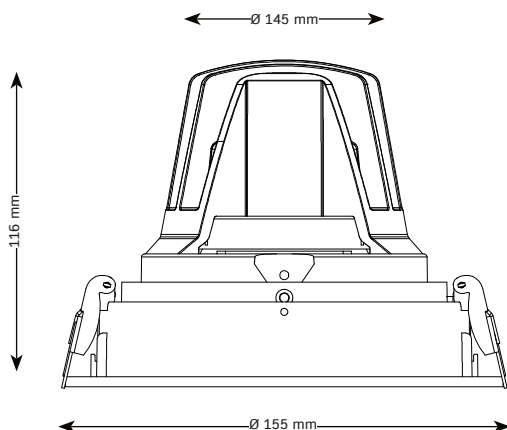


- hocheffizientes rundes LED Einbaudownlight mit innovativer Reflektor-/Blendentechnik, Ø 155 mm
- verschiedene Standard- und Speziallichtfarben und Wattagen, max. 27 W
- Standardlichtfarben Farbwiedergabe CRI > 85, Farbkonsistenz 2 SDCM
- geringe Lichtstromabnahme L90/B10 > 50.000h
- passive Kühlung
- symmetrische Abstrahlung
- Abstrahlwinkel 25°, 40° und 55°
- Abstrahlwinkel 25° und 40° UGR < 19, BAP-tauglich gem. EN 12464-1
- verschiedene Blenden in Chrom, Kupfer und Schwarz, andere a.A.
- einfacher Tausch von Reflektor und Blende
- Schutzart IP20
- Schutzklasse III
- Leuchtgehäuse aus Aluminium, pulverbeschichtet Weiß RAL 9003
- werkzeuglose Schnellmontage mittels Snap-In
- diverse Treiber, einstellbar (programmierbar) bzw. dimmbar gesondert zu bestellen



TECHNISCHE DATEN

Abmessung	Ø 155x116 mm
Einbaumaße	EB 145x116 mm DS 1-40 mm
Leistungsaufnahme	max. 27 W
Energieverbrauch	max. 27 W kWh/1000h
Eingangsspannung Leuchte	34 VDC, Treiber 220-240 VAC, DC-Eingangsspannung treiber- abhängig
Eingangsstrom Leuchte	max. 700 mA
LED Typ	VS DMS128 (G7)
LED Anzahl	1 COB
Farbkonsistenz	2-3 SDCM
Schutzart	IP20
Schutzklasse	III
Produktmaterial	Aluminium
Produktfarbe	Weiss, RAL 9003
Produktgewicht	~ 300 g
Umgebungstemperatur	-30 bis +45° C
Luftfeuchtigkeit	≤ 85%, nicht kondensierend
Gewährleistung	5 Jahre

NORMEN

Sicherheit	EN 60598-1, EN 62471, EN 62493
EMV	EN 55015, EN 61547, EN 61000-3-2, EN 61000-3-3

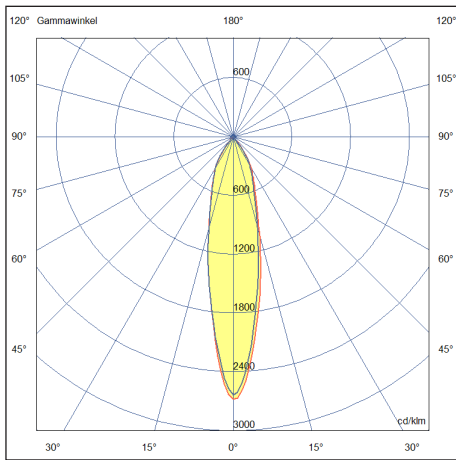
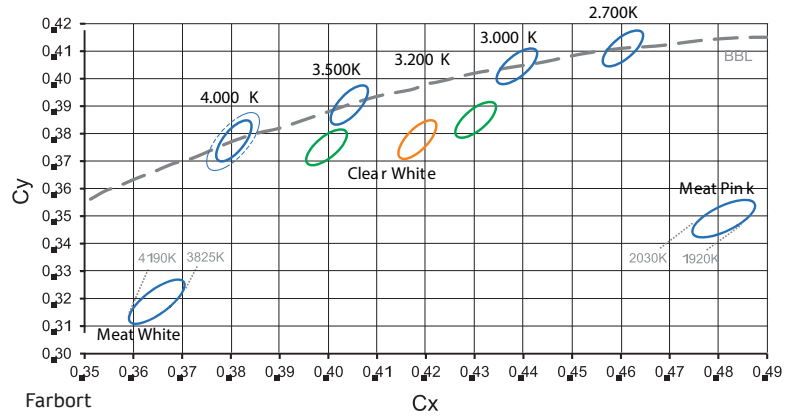
LEBENSDAUER

Leistungsaufnahme	max. 27 W
Umgebungstemperatur	25° C
Lampenlichtstromerhalt	L90
Lampenlebensdauerfaktor	B10
Lebensdauer	> 50.000 h

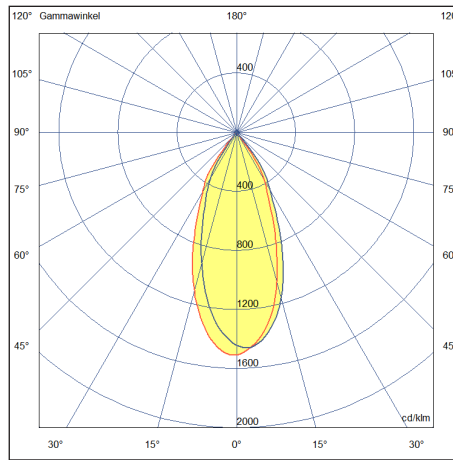
Laut mehrerer Studien enthält Licht unterhalb einer Farbtemperatur von 4.000 K auf dem Planck'schen Kurvenzug nachweislich einen Grüntich, der sich insbesondere in den Übergängen des Lichtkegels zeigt.

Zur Vermeidung dieses Effektes bieten wir die Lichtfarben 830B, 832C und 935B, bei denen der Farbort unterhalb des Plankschen Kurvenzuges (below BBL) liegt.

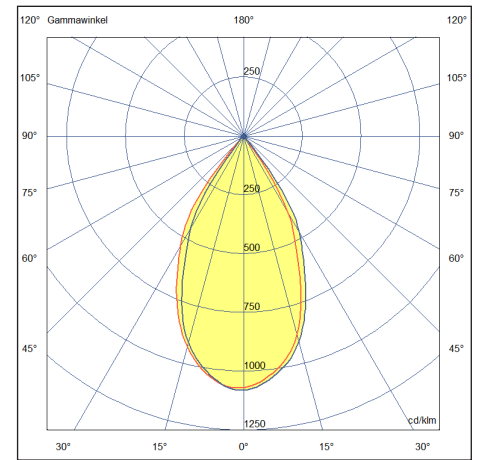
Abgesehen von der Speziallichtfarbe für Meat haben alle angebotenen Farbtemperaturen eine initiale Farbkonsistenz von 2 SDCM und damit eine außerordentlich geringe Farbabweichung zwischen unterschiedlichen Leuchten.



Lichtverteilungskurve GEAR R155 25°



Lichtverteilungskurve GEAR R155 40°



Lichtverteilungskurve GEAR R155 55°



LICHTFARBEN UND ANWENDUNGSBEREICHE

Farb-code	CCT	BBL	Ra	R9	Rf	Rg	SDCM	Code	Anwendung
Standard-Lichtfarben									
830B	3000 K	Below	85	12	83	96	2	830/249	Hotel, Retail, Obst und Gemüse, Käse, Möbel
835	3500 K	On	85	7	82	96	2	835/249	Fashion, Ausstellung, Möbel
840	4000 K	On	85	12	82	95	2	840/249	Büro, Fisch
850	5000 K	ON	85	10	81	97	2	850/249	Büro, Fisch, Fleisch neutral
Spezial-Lichtfarben*									
927	2700 K	On	95	68	89	103	2	927/249	Hotel, Restaurant, Wellness, Brot- und Backwaren, Juwelier Gold, Sakrale Räume
832C	3200 K	Below	85	14	81	98	2	832/249	Clear White: Fashion, Ausstellung, Museum
935B	3500 K	Below	95	76	90	101	2	935/249	Fashion, Juwelier, Museum, Blumen, Möbel
820M	2000 K	Below	80	78	77	123	3	820/349	Meat Pink: Fleisch mit Betonung auf Rot

*Weitere Speziallichtfarben wie z. B. 930B, 932C (Clear White), 940B und 740M (Meat White) auf Anfrage.



PRODUKTÜBERSICHT **LEISTUNGSMATRIX FÜR G7**

Artikelnummer	Abstrahlwinkel	Bezeichnung	Abmessungen in mm	Farbtemperatur in K	Ra	Eingangsstrom ¹⁾ Leistung	250 mA	300 mA	350 mA	400 mA	500 mA	600 mA	700 mA
							9 W	11 W	12 W	14 W	18 W	22 W	27 W
Standard-Lichtfarben													
6988129	25°	LED Downlight GEAR R155 max. 27W 830B	Ø 155x116	3000	85	Lichtstrom in lm	1102	1300	1493	1683	2046	2390	2718
6988130	40°					Effizienz in lm/W	121	118	115	113	108	104	100
6988131	55°					EEK	A++	A++	A++	A+	A+	A+	A+
6988132	25°	LED Downlight GEAR R155 max. 27W 835	Ø 155x116	3500	85	Lichtstrom in lm	1177	1390	1596	1797	2184	2556	2903
6988133	40°					Effizienz in lm/W	129	126	123	121	116	111	107
6988134	55°					EEK	A++	A++	A++	A++	A++	A++	A+
6988135	25°	LED Downlight GEAR R155 max. 27W 840	Ø 155x116	4000	85	Lichtstrom in lm	1201	1418	1631	1837	2232	2607	2966
6988136	40°					Effizienz in lm/W	132	129	126	123	118	114	109
6988137	55°					EEK	A++	A++	A++	A++	A++	A++	A++
6988138	25°	LED Downlight GEAR R155 max. 27W 850	Ø 155x116	5000	85	Lichtstrom in lm	1213	1430	1643	1853	2252	2627	2990
6988139	40°					Effizienz in lm/W	133	129	127	124	119	114	110
6988140	55°					EEK	A++	A++	A++	A++	A++	A++	A++
Spezial-Lichtfarben													
6988141	25°	LED Downlight GEAR R155 max. 27W 927	Ø 155x116	2700	95	Lichtstrom in lm	901	1063	1221	1375	1671	1951	2220
6988142	40°					Effizienz in lm/W	99	96	94	92	89	85	82
6988143	55°					EEK	A+	A+	A+	A+	A+	A+	A+
6988144	25°	LED Downlight GEAR R155 max. 27W 832C	Ø 155x116	3200	85	Lichtstrom in lm	1134	1343	1541	1738	2109	2465	2805
6988145	40°					Effizienz in lm/W	125	122	119	117	112	107	103
6988146	55°					EEK	A++	A++	A++	A++	A++	A+	A+
6988147	25°	LED Downlight GEAR R155 max. 27W 935B	Ø 155x116	3500	95	Lichtstrom in lm	984	1165	1339	1505	1829	2137	2433
6988148	40°					Effizienz in lm/W	108	105	103	101	96	93	89
6988149	55°					EEK	A+	A+	A+	A+	A+	A+	A+
6988150	25°	LED Downlight GEAR R155 max. 27W 820M	Ø 155x116	2000	80	Lichtstrom in lm	525	624	715	806	980	1146	1300
6988151	40°					Effizienz in lm/W	57	56	55	54	51	49	47
6988152	55°					EEK	A	A	A	A	A	A	A

Lieferumfang Leuchte: LED Einbaudownlight GEAR R155 mit Installations- und Betriebsanleitung, Treiber ist gesondert zu bestellen

TREIBER

Artikelnummer	Bezeichnung	Einstellung				Dimmverfahren				Extras				Lebensdauer in [h]	250 mA	300 mA	350 mA	400 mA	500 mA	600 mA	700 mA				
		Multiklemme	Dip-Switch	Widerstand	Prog. Widerstand	DALI	PUSH	1-10V	r2m	CASAMBI	CLO	Notstr.	DC Erk.									Ripple			
Treiber einstellbar, nicht dimmbar																									
6987891	LC 25W 350-600mA flexC SC ADV			x											± 5 %	100.000				x	x	x	x		
6986406	LC 35W 500-800mA flexC SC ADV			x											± 5 %	100.000						x	x	x	
Treiber einstellbar, dimmbar																									
6983436	LC 17W 250-700mA flexC SC EXC			x	x				x				x	x	± 5 %	100.000	x	x		x	x				
6984257	LC 25W 350-1050mA flexC SC EXC			x	x				x				x	x	± 5 %	100.000				x	x		x	x	
6987226	LCA 17W 250-700mA one4all SC PRE			x	x	x	x		x			x	x	x	± 5 %	100.000	x	x		x	x				
6983423	LCA 25W 350-1050mA one4all SC PRE			x	x	x	x		x			x	x	x	± 2,5 %	100.000				x	x		x	x	
6987410	Professionale 36W 300-1050mA 1-10V			x					x						± 3 %	50.000				x	x		x	x	
Treiber funkgesteuert, einstellbar																									
6987682	LC 17W 250-700mA bDW SC PRE2					x			x	x	x	x	x	x	± 5 %	100.000	x	x		x	x				
6987683	LC 25W 350-1050mA bDW SC PRE2					x			x	x	x	x	x	x	± 2,5 %	100.000				x	x		x	x	

Lieferumfang Treiber: LED Treiber mit sekundärseitigem Anschlusskabel
¹⁾ abweichende Ausgangsströme: 260mA, 340mA, 380mA

Bitte beachten Sie die Anforderungen der einschlägigen Normen zur Beleuchtung für die jeweilige Anwendung (z.B. Arbeitsstätten EN 12464). Die Werte wie z.B. Beleuchtungsstärke (Lux), Blendungsbegrenzung (UGR) und Gleichmäßigkeit, die Sie nicht in diesem Datenblatt finden, können Sie im Rahmen einer Lichtplanung (z.B. mit DIALux, Relux) ermitteln. Dazu benötigen Sie die von uns zur Verfügung gestellten photometrischen Daten (EULUMDAT bzw. IES). Üblicherweise stellen wir diese Dateien auf unserer Website zur Verfügung. Sollten Sie diese einmal nicht dort finden, wenden Sie sich bitte an unseren Vertriebsinnendienst.





ZUBEHÖR LEUCHTE

6985890	Reflektor OC2 R63 25°	Ø 63 mm
6985892	Reflektor OC2 R63 40°	Ø 63 mm
6985895	Reflektor OC2 R63 55°	Ø 63 mm
6985889	Blende OC2 R102/63 chrom* 1	Ø 102/63 mm
6985898	Blende OC2 R102/63 kupfer	Ø 102/63 mm
6985899	Blende OC2 R102/63 schwarz matt	Ø 102/63 mm

*Blende in chrom sowie einen Reflektor je nach Abstrahlwinkel sind im Lieferumfang enthalten.



Blende OC2 R102/63 chrom 1

ZUBEHÖR TREIBER

6984256	ready2mains Gateway 400VA
---------	---------------------------

LEUCHTEN JE LSS FÜR AUSGEWÄHLTE TREIBER

Artikelnummer	Typ	I _{max}	t _{puls}	B10	B13	B16	B20	C10	C13	C16	C20
6986406	LC 35W 500-800mA flexC SC ADV	25 A	200 µs	14	19	24	30	24	32	40	51
6984257	LC 25W 350-1050mA flexC SC EXC	28 A	139 µs	19	25	31	42	31	41	51	70
6983423	LCA 25W 350-1050mA one4all SC PRE	26 A	151 µs	19	26	32	40	31	43	53	66

Alle Angaben bei U_{Netz} = 230 VAC, Netzimpedanz = 1 Ω
 Bei mehrpoligen LSS reduziert sich die max. Anzahl um 20 %
 Die max. Anzahl kann bei LSS verschiedener Hersteller variieren; Angaben der Hersteller sind zu beachten
 Generell wird für die Beleuchtungsgruppen der Einsatz von C-Automaten empfohlen