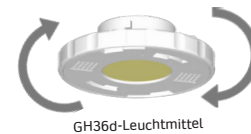
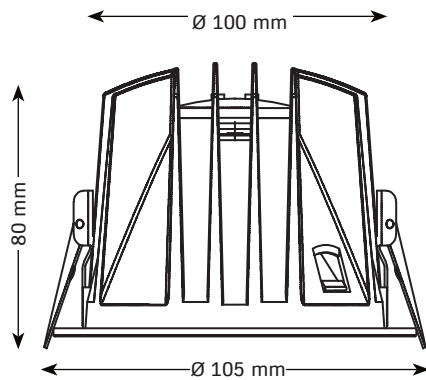


- hocheffizientes rundes LED Einbaudownlight mit innovativer Reflektor-/Blendentechnik und vom Endnutzer austauschbarem GH36d-Leuchtmittel-System (gemäß IEC 60061-1), Ø 105 mm
- verschiedene Standard- und Speziallichtfarben und Wattagen, max. 18 W
- GH36d-Leuchtmittel in über 12 Lichtfarben, muss separat bestellt werden
- Standardlichtfarben Farbwiedergabe CRI > 85, Farbkonsistenz 2 SDCM / Speziallichtfarben CRI > 90, Farbkonsistenz 2, siehe Übersicht S.2
- geringe Lichtstromabnahme L90/B10 > 50.000h
- passive Kühlung
- symmetrische Abstrahlung
- Abstrahlwinkel 25°, 40° und 55°
- Abstrahlwinkel 25° und 40° UGR < 19, BAP-tauglich gem. EN 12464-1
- verschiedene Blenden in Chrom, Kupfer und Schwarz, andere a.A.
- einfacher Tausch von Reflektor und Blende
- Schutzart IP 20, optional IP 44 mit Dichtungsring
- Schutzklasse III
- Leuchtgehäuse aus Aluminium, pulverbeschichtet Weiß RAL 9003
- werkzeuglose Schnellmontage mittels Snap-In
- diverse Treiber, einstellbar (programmierbar) bzw. dimmbar gesondert zu bestellen



### TECHNISCHE DATEN

Abmessung	Ø 105x80 mm
Einbaumaße	EB 100x80 mm DS 1-40 mm
Leistungsaufnahme	max. 18 W
Energieverbrauch	max. 18 W kWh/1000h
Eingangsspannung Leuchte	34 VDC, Treiber 220-240 VAC, DC-Eingangsspannung treiber-abhängig
Eingangsstrom Leuchte	max. 500 mA
Fassungssystem	GH36d gemäß IEC 60061-1
LED Typ	VS DMS128 (G7)
LED Anzahl	1 COB
Farbkonsistenz	2-3 SDCM
Schutzart	IP 44
Schutzklasse	III
Produktmaterial	Aluminium
Produktfarbe	Weiss, RAL 9003
Produktgewicht	0,28 kg
Umgebungstemperatur	-30 bis +45° C
Luftfeuchtigkeit	≤ 85%, nicht kondensierend
Gewährleistung	5 Jahre

### LEBENSDAUER

Leistungsaufnahme	max. 18 W
Umgebungstemperatur	25° C
Lampenlichtstromerhalt	L90
Lampenlebensdauerfaktor	B10
Lebensdauer	> 50.000 h

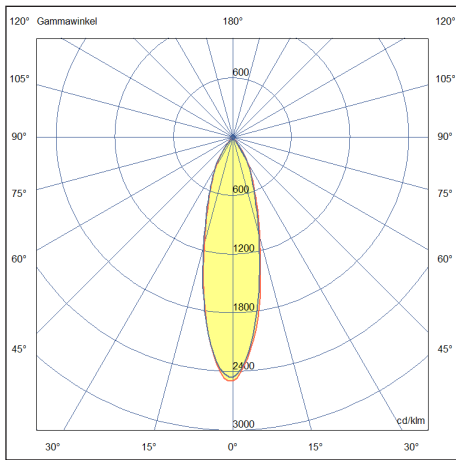
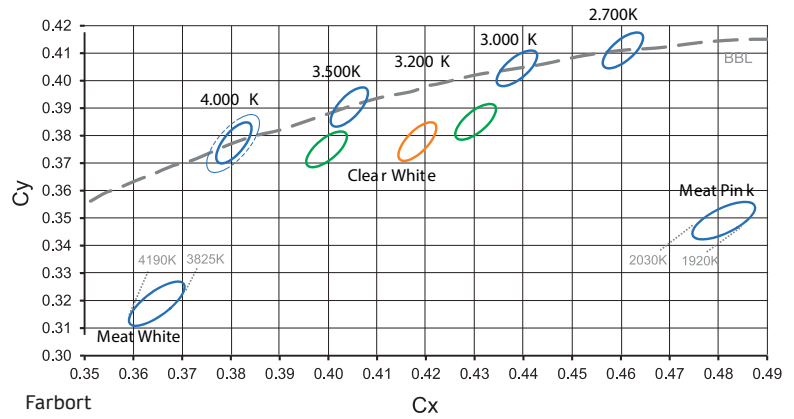
### NORMEN

Sicherheit	EN 60598-1, EN 62471, EN 62493
EMV	EN 55015, EN 61547, EN 61000-3-2, EN 61000-3-3
Leuchtmittel GH36d-6	EN 62663, COB ZHAGA Book 12 (19x19 mm), EN 62471
Fassungssystem GH36d	EN 60838, IEC 60061-1

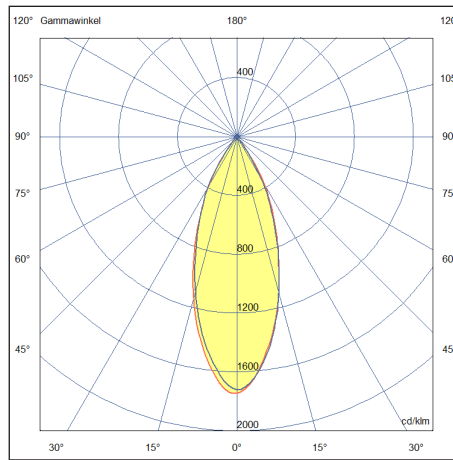
Laut mehrerer Studien enthält Licht unterhalb einer Farbtemperatur von 4.000 K auf dem Planck'schen Kurvenzug nachweislich einen Grüntich, der sich insbesondere in den Übergängen des Lichtkegels zeigt.

Zur Vermeidung dieses Effektes bieten wir die Lichtfarben 830B, 832C und 935B, bei denen der Farbort unterhalb des Plankschen Kurvenzuges (below BBL) liegt.

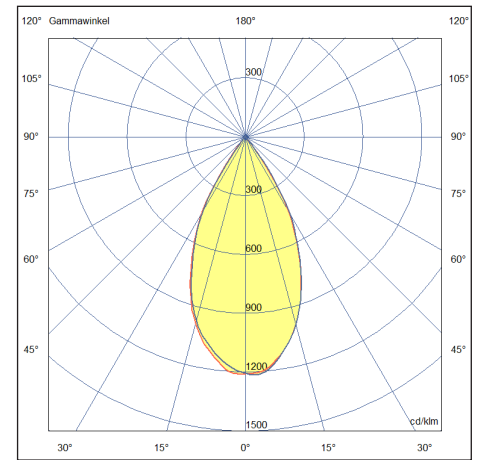
Abgesehen von der Speziallichtfarbe für Meat haben alle angebotenen Farbtemperaturen eine initiale Farbkonsistenz von 2 SDCM und damit eine außerordentlich geringe Farbabweichung zwischen unterschiedlichen Leuchten.



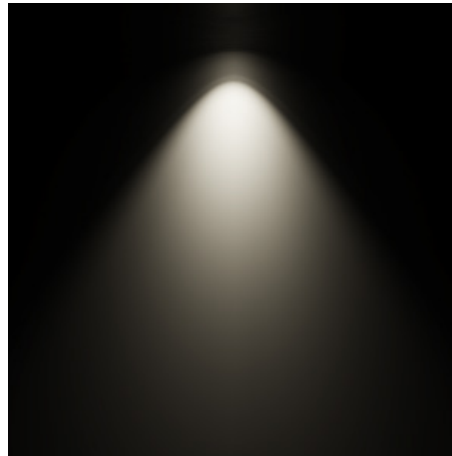
Lichtverteilungskurve FLUSH R105M 25°



Lichtverteilungskurve FLUSH R105M 40°



Lichtverteilungskurve FLUSH R105M 55°



### LICHTFARBEN UND ANWENDUNGSBEREICHE

Farb-code	CCT	BBL	Ra	R9	Rf	Rg	SDCM	Code	Anwendung
Standard-Lichtfarben									
830B	3000 K	Below	85	12	83	96	2	830/249	Hotel, Retail, Obst und Gemüse, Käse, Möbel
835	3500 K	On	85	7	82	96	2	835/249	Fashion, Ausstellung, Möbel
840	4000 K	On	85	12	82	95	2	840/249	Büro, Fisch
850	5000 K	ON	85	10	81	97	2	850/249	Büro, Fisch, Fleisch neutral
Spezial-Lichtfarben*									
927	2700 K	On	95	68	89	103	2	927/249	Hotel, Restaurant, Wellness, Brot- und Backwaren, Juwelier Gold, Sakrale Räume
832C	3200 K	Below	85	14	81	98	2	832/249	Clear White: Fashion, Ausstellung, Museum
935B	3500 K	Below	95	76	90	101	2	935/249	Fashion, Juwelier, Museum, Blumen, Möbel
820M	2000 K	Below	80	78	77	123	3	820/349	Meat Pink: Fleisch mit Betonung auf Rot

\*Weitere Speziallichtfarben wie z. B. 930B, 932C (Clear White), 940B und 740M (Meat White) auf Anfrage.

PRODUKTÜBERSICHT								LEISTUNGSMATRIX FÜR G7					
Artikelnummer	Bezeichnung	Abstrahlwinkel	Abmessungen	Fassung	Leuchtmittel	Farbe	Ausgangsstrom	250 mA	300 mA	350 mA	400 mA	450 mA	500 mA
6989187	FLUSH R105M max. 18W Weiß	25°	Ø 105x80 mm	GH36d-A	1x GH36d	Weiß RAL 9003	Systemleistung	9 W	11 W	12 W	14 W	16 W	18 W
6989188	FLUSH R105M max. 18W Weiß	40°	Ø 105x80 mm	GH36d-A	1x GH36d	Weiß RAL 9003	Systemleistung	9 W	11 W	12 W	14 W	16 W	18 W
6989189	FLUSH R105M max. 18W Weiß	55°	Ø 105x80 mm	GH36d-A	1x GH36d	Weiß RAL 9003	Systemleistung	9 W	11 W	12 W	14 W	16 W	18 W

Lieferumfang: Leuchte mit GH36d-A Fassung für GH36d Leuchtmittel, Montageanleitung, Treiber und GH36d-Leuchtmittel muss gesondert bestellt werden.

PRODUKTÜBERSICHT LEUCHTMITTEL MIT DMS128 G7							LEISTUNGSMATRIX					
Artikelnummer	Bezeichnung	Abmessungen in mm	Farbtemperatur in K	Ra	Eingangsstrom <sup>1)</sup> Leistung	250 mA	300 mA	350 mA	400 mA	450 mA	500 mA	

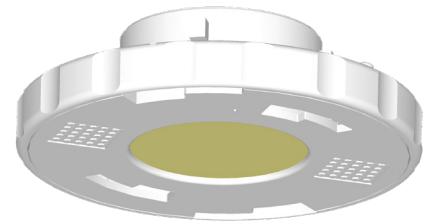
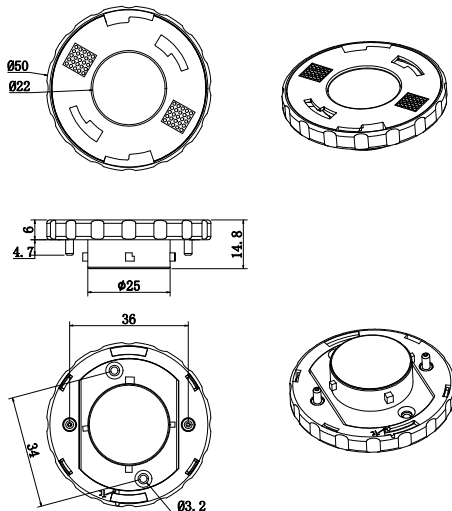
### STANDARD-LICHTFARBEN

6989110	GH36d-6 Leuchtmittel DMS128 G7 830B	Ø 50 x 14,8	3000	85	Lichtstrom in lm	1171	1382	1585	1788	1982	2172
					Effizienz in lm/W	130	126	132	128	124	121
6989111	GH36d-6 Leuchtmittel DMS128 G7 835	Ø 50 x 14,8	3500	85	Lichtstrom in lm	1247	1475	1695	1910	2117	2320
					Effizienz in lm/W	139	134	141	136	132	129
6989112	GH36d-6 Leuchtmittel DMS128 G7 840	Ø 50 x 14,8	4000	85	Lichtstrom in lm	1276	1505	1733	1948	2164	2371
					Effizienz in lm/W	142	137	144	139	135	132
6989113	GH36d-6 Leuchtmittel DMS128 G7 850	Ø 50 x 14,8	5000	85	Lichtstrom in lm	1285	1517	1746	1965	2181	2388
					Effizienz in lm/W	143	138	145	140	136	133

### SPEZIAL-LICHTFARBEN

6989114	GH36d-6 Leuchtmittel DMS128 G7 927	Ø 50 x 14,8	2700	95	Lichtstrom in lm	955	1128	1293	1458	1619	1771
					Effizienz in lm/W	106	103	108	104	101	98
6989115	GH36d-6 Leuchtmittel DMS128 G7 832C	Ø 50 x 14,8	3200	85	Lichtstrom in lm	1205	1424	1636	1843	2046	2240
					Effizienz in lm/W	134	129	136	132	128	124
6989116	GH36d-6 Leuchtmittel DMS128 G7 935B	Ø 50 x 14,8	3500	95	Lichtstrom in lm	1035	1234	1420	1598	1771	1944
					Effizienz in lm/W	115	112	118	114	111	108
6989117	GH36d-6 Leuchtmittel DMS128 G7 820M	Ø 50 x 14,8	2000	80	Lichtstrom in lm	558	659	761	854	947	1040
					Effizienz in lm/W	62	60	63	61	59	58
6989297	GH36d-6 Leuchtmittel DMS128 G7 740M	Ø 50 x 14,8	4000	70	Lichtstrom in lm	659	778	896	1006	1116	1226
					Effizienz in lm/W	73	71	75	72	70	68

Lichtstrom und Effizienz sind Netto-Werte gemessen an der Leuchte: FLUSH R105M. Das Leuchtmittel ohne Leuchte hat höhere Netto-Werte, siehe Datenblatt GH36d-Leuchtmittel.



Bitte beachten Sie die Anforderungen der einschlägigen Normen zur Beleuchtung für die jeweilige Anwendung (z.B. Arbeitsstätten EN 12464). Die Werte wie z.B. Beleuchtungsstärke (Lux), Blendungsbegrenzung (UGR) und Gleichmäßigkeit, die Sie nicht in diesem Datenblatt finden, können Sie im Rahmen einer Lichtplanung (z.B. mit DIALux, Relux) ermitteln. Dazu benötigen Sie die von uns zur Verfügung gestellten photometrischen Daten (EULUMDAT bzw. IES). Üblicherweise stellen wir diese Dateien auf unserer Website zur Verfügung. Sollten Sie diese einmal nicht dort finden, wenden Sie sich bitte an unseren Vertriebsinnendienst.





## TREIBER

Artikelnummer	Bezeichnung	Einstellung				Dimmverfahren					Extras				Lebensdauer in [h]							
		Multiklemme	Dip-Switch	Widerstand	Prog. Widerstand	DALI	PUSH	1-10V	r2m	CASAMBI	CLO	Notstr.	DC Eirk.	Ripple		250 mA	300 mA	350 mA	400 mA	450 mA	500 mA	
Treiber einstellbar, nicht dimmbar																						
6987891	LC 25W 350-600mA flexC SC ADV			x										± 5 %	100.000				x	x	x	x
Treiber einstellbar, dimmbar																						
6983436	LC 17W 250-700mA flexC SC EXC		x	x					x			x	x	± 5 %	100.000	x	x	x	x	x	x	x
6987226	LCA 17W 250-700mA one4all SC PRE		x	x	x	x			x		x	x	x	± 5 %	100.000	x	x	x	x	x	x	x
6987410	Professionale 36W 300-1050mA 1-10V		x						x					±3 %	50.000		x	x	x	x	x	x
Treiber funkgesteuert, einstellbar																						
6987682	LC 17W 250-700mA bDW SC PRE2				x				x	x	x	x	x	± 5 %	100.000	x	x	x	x	x	x	x

Lieferumfang Treiber: LED Treiber mit sekundärseitigem Anschlusskabel  
<sup>1)</sup> abweichende Ausgangsströme: 260mA, 340mA, 380mA



## ZUBEHÖR LEUCHTE

6985886	Reflektor OC2 R50 25°	Ø 50 mm
6985887	Reflektor OC2 R50 40°	Ø 50 mm
6985888	Reflektor OC2 R50 55°	Ø 50 mm
6989313	Blende OC2 R79/50 chrom <sup>1</sup>	Ø 79/50 mm
6989303	Blende OC2 R79/50 kupfer	Ø 79/50 mm
6989313	Blende OC2 R79/50 schwarz matt	Ø 79/50 mm
6988116	Dichtungsringe IP44 für FLUSH R105	1 x Ø 50mm, 1 x Ø 100mm, OC2

<sup>1</sup> Blende in chrom sowie einen Reflektor je nach Abstrahlwinkel sind im Lieferumfang enthalten.



Blende OC2 R79/50 chrom <sup>1</sup>

## ZUBEHÖR TREIBER

6984256 ready2mains Gateway 400VA

## LEUCHTEN JE LSS FÜR AUSGEWÄHLTE TREIBER

Artikelnummer	Typ	I <sub>max</sub>	t <sub>puls</sub>	B10	B13	B16	B20	C10	C13	C16	C20
6987891	LC 25W 350-600mA flexC SC ADV	25 A	150 µs	14	19	24	30	24	32	40	51
6983436	LC 17W 250-700mA flexC SC EXC	17 A	199 µs	23	30	37	47	38	50	61	78
6987226	LCA 17W 250-700mA one4all SC PRE	20 A	140 µs	21	28	35	44	40	56	64	80

Alle Angaben bei U<sub>Netz</sub> = 230 VAC, Netzimpedanz = 1 Ω  
 Bei mehrpoligen LSS reduziert sich die max. Anzahl um 20 %  
 Die max. Anzahl kann bei LSS verschiedener Hersteller variieren; Angaben der Hersteller sind zu beachten  
 Generell wird für die Beleuchtungsgruppen der Einsatz von C-Automaten empfohlen