

- hocheffizientes rundes LED Einbaudownlight mit innovativer Reflektor-/Blendentechnik und vom Endnutzer austauschbarem GH36d-Leuchtmittel-System (gemäß IEC 60061-1), Ø 125 mm
- verschiedene Standard- und Speziallichtfarben und Wattagen, max. 27 W
- GH36d-Leuchtmittel in über 12 Lichtfarben, muss separat bestellt werden
- Standardlichtfarben Farbwiedergabe CRI > 85, Farbkonsistenz 2 SDCM / Speziallichtfarben CRI > 90, Farbkonsistenz 2, siehe Übersicht S.2
- geringe Lichtstromabnahme L90/B10 > 50.000h
- passive Kühlung
- symmetrische Abstrahlung
- Abstrahlwinkel 25°, 40° und 55°
- Abstrahlwinkel 25° und 40° UGR < 19, BAP-tauglich gem. EN 12464-1
- verschiedene Blenden in Chrom, Kupfer und Schwarz, andere a.A.
- einfacher Tausch von Reflektor und Blende
- Schutzart IP 20, optional IP 44 mit Dichtungsring
- Schutzklasse III
- Leuchtgehäuse aus Aluminium, pulverbeschichtet Weiß RAL 9003
- werkzeuglose Schnellmontage mittels Snap-In
- diverse Treiber, einstellbar (programmierbar) bzw. dimmbar gesondert zu bestellen



GH36d-Leuchtmittel



TECHNISCHE DATEN

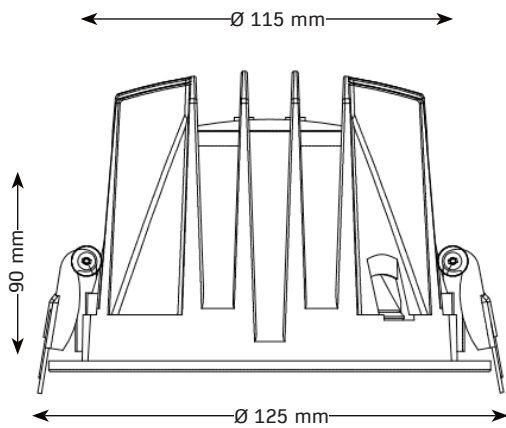
Abmessung	Ø 125x90 mm
Einbaumaße	EB 115x90 mm DS 1-40 mm
Leistungsaufnahme	max. 27 W
Energieverbrauch	max. 27 W kWh/1000h
Eingangsspannung Leuchte	34 VDC, Treiber 220-240 VAC, DC-Eingangsspannung treiber-abhängig
Eingangsstrom Leuchte	max. 700 mA
Fassungssystem	GH36d gemäß IEC 60061-1
LED Typ	VS DMS128 (G7)
LED Anzahl	1 COB
Farbkonsistenz	2-3 SDCM
Schutzart	IP 44
Schutzklasse	III
Produktmaterial	Aluminium
Produktfarbe	Weiss, RAL 9003
Produktgewicht	0,36 kg
Umgebungstemperatur	-30 bis +45° C
Luftfeuchtigkeit	≤ 85%, nicht kondensierend

LEBENSDAUER

Leistungsaufnahme	max. 27 W
Umgebungstemperatur	25° C
Lampenlichtstromerhalt	L90
Lampenlebensdauerfaktor	B10
Lebensdauer	> 50.000 h

NORMEN

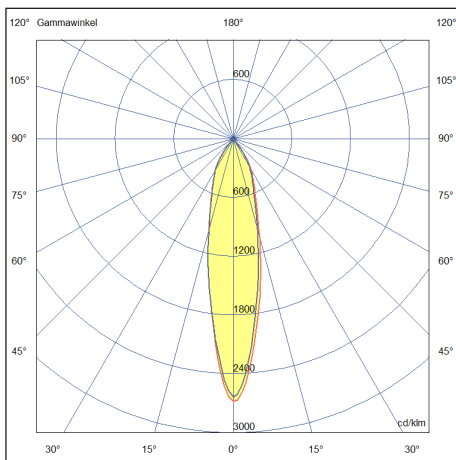
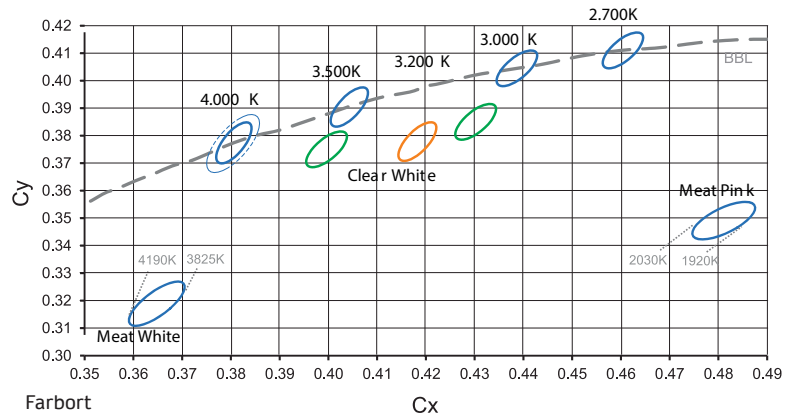
Sicherheit	EN 60598-1, EN 62471, EN 62493
EMV	EN 55015, EN 61547, EN 61000-3-2, EN 61000-3-3
Leuchtmittel GH36d-6	EN 62663, COB ZHAGA Book 12 (19x19 mm), EN 62471
Fassungssystem GH36d	EN 60838, IEC 60061-1



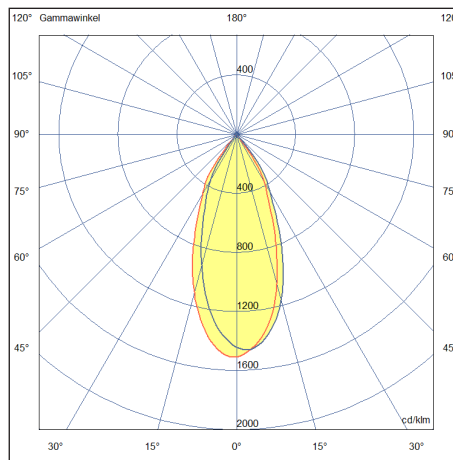
Laut mehrerer Studien enthält Licht unterhalb einer Farbtemperatur von 4.000 K auf dem Planck'schen Kurvenzug nachweislich einen Grüntich, der sich insbesondere in den Übergängen des Lichtkegels zeigt.

Zur Vermeidung dieses Effektes bieten wir die Lichtfarben 830B, 832C und 935B, bei denen der Farbort unterhalb des Plankschen Kurvenzuges (below BBL) liegt.

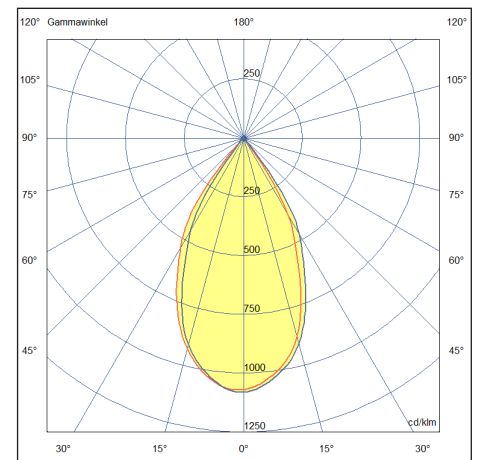
Abgesehen von der Speziallichtfarbe für Meat haben alle angebotenen Farbtemperaturen eine initiale Farbkonsistenz von 2 SDCM und damit eine außerordentlich geringe Farbabweichung zwischen unterschiedlichen Leuchten.



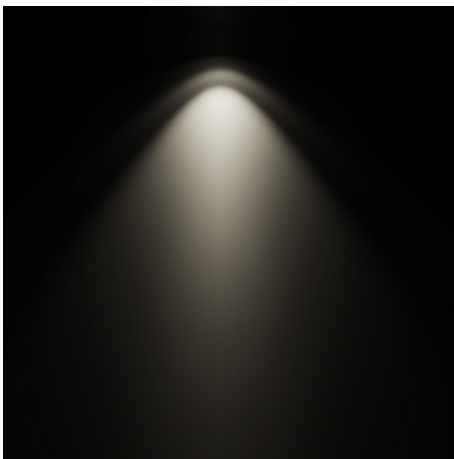
Lichtverteilungskurve FLUSH R125M 25°



Lichtverteilungskurve FLUSH R125M 40°



Lichtverteilungskurve FLUSH R125M 55°



LICHTFARBEN UND ANWENDUNGSBEREICHE

Farbcode	CCT	BBL	Ra	R9	Rf	Rg	SDCM	Code	Anwendung
Standard-Lichtfarben									
830B	3000 K	Below	85	12	83	96	2	830/249	Hotel, Retail, Obst und Gemüse, Käse, Möbel
835	3500 K	On	85	7	82	96	2	835/249	Fashion, Ausstellung, Möbel
840	4000 K	On	85	12	82	95	2	840/249	Büro, Fisch
850	5000 K	ON	85	10	81	97	2	850/249	Büro, Fisch, Fleisch neutral
Spezial-Lichtfarben*									
927	2700 K	On	95	68	89	103	2	927/249	Hotel, Restaurant, Wellness, Brot- und Backwaren, Juwelier Gold, Sakrale Räume
832C	3200 K	Below	85	14	81	98	2	832/249	Clear White: Fashion, Ausstellung, Museum
935B	3500 K	Below	95	76	90	101	2	935/249	Fashion, Juwelier, Museum, Blumen, Möbel
820M	2000 K	Below	80	78	77	123	3	820/349	Meat Pink: Fleisch mit Betonung auf Rot

*Weitere Speziallichtfarben wie z. B. 930B, 932C (Clear White), 940B und 740M (Meat White) auf Anfrage.

PRODUKTÜBERSICHT								LEISTUNGSMATRIX FÜR G7					
Artikelnummer	Bezeichnung	Abstrahlwinkel	Abmessungen	Fassung	Leuchtmittel	Farbe	Ausgangsstrom	250 mA	300 mA	400 mA	500 mA	600 mA	700 mA
6989190	FLUSH R125M max. 27W Weiß	25°	Ø 125x90 mm	GH36d-A	1x GH36d	Weiß RAL 9003	Systemleistung	9 W	11 W	14 W	18 W	22 W	27 W
6989191	FLUSH R125M max. 27W Weiß	40°	Ø 125x90 mm	GH36d-A	1x GH36d	Weiß RAL 9003	Systemleistung	9 W	11 W	14 W	18 W	22 W	27 W
6989192	FLUSH R125M max. 27W Weiß	55°	Ø 125x90 mm	GH36d-A	1x GH36d	Weiß RAL 9003	Systemleistung	9 W	11 W	14 W	18 W	22 W	27 W

Lieferumfang: Leuchte mit GH36d Fassung für GH36d Leuchtmittel, Montageanleitung, Treiber und GH36d-Leuchtmittel muss gesondert bestellt werden.

PRODUKTÜBERSICHT LEUCHTMITTEL MIT DMS128 G7							LEISTUNGSMATRIX					
Artikelnummer	Bezeichnung	Abmessungen in mm	Farbtemperatur in K	Ra	Eingangsstrom 1)	Leistung	250 mA	300 mA	400 mA	500 mA	600 mA	700 mA

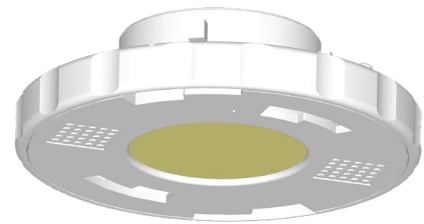
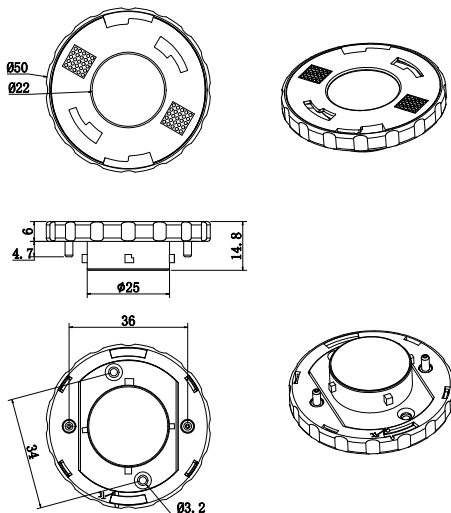
STANDARD-LICHTFARBEN

6989110	GH36d-6 Leuchtmittel DMS128 G7 830B	Ø 50 x 14,8	3000	85	Lichtstrom in lm	1179	1391	1800	2189	2557	2908
					Effizienz in lm/W	131	126	129	122	116	108
6989111	GH36d-6 Leuchtmittel DMS128 G7 835	Ø 50 x 14,8	3500	85	Lichtstrom in lm	1259	1488	1923	2337	2735	3106
					Effizienz in lm/W	140	135	137	130	124	115
6989112	GH36d-6 Leuchtmittel DMS128 G7 840	Ø 50 x 14,8	4000	85	Lichtstrom in lm	1285	1517	1965	2388	2789	3174
					Effizienz in lm/W	143	138	140	133	127	118
6989113	GH36d-6 Leuchtmittel DMS128 G7 850	Ø 50 x 14,8	5000	85	Lichtstrom in lm	1298	1530	1982	2409	2811	3199
					Effizienz in lm/W	144	139	142	134	128	118

SPEZIAL-LICHTFARBEN

6989114	GH36d-6 Leuchtmittel DMS128 G7 927	Ø 50 x 14,8	2700	95	Lichtstrom in lm	964	1137	1471	1788	2088	2375
					Effizienz in lm/W	107	103	105	99	95	88
6989115	GH36d-6 Leuchtmittel DMS128 G7 832C	Ø 50 x 14,8	3200	85	Lichtstrom in lm	1213	1437	1860	2257	2637	3001
					Effizienz in lm/W	135	131	133	125	120	111
6989116	GH36d-6 Leuchtmittel DMS128 G7 935B	Ø 50 x 14,8	3500	95	Lichtstrom in lm	1052	1247	1610	1957	2287	2604
					Effizienz in lm/W	117	113	115	109	104	96
6989117	GH36d-6 Leuchtmittel DMS128 G7 820M	Ø 50 x 14,8	2000	80	Lichtstrom in lm	562	668	862	1048	1226	1391
					Effizienz in lm/W	62	61	62	58	56	52
6989297	GH36d-6 Leuchtmittel DMS128 G7 740M	Ø 50 x 14,8	4000	70	Lichtstrom in lm	664	786	1014	1234	1441	1640
					Effizienz in lm/W	74	71	72	69	66	61

Lichtstrom und Effizienz sind Netto-Werte gemessen an der Leuchte: FLUSH R125M. Das Leuchtmittel ohne Leuchte hat höhere Netto-Werte, siehe Datenblatt GH36d-Leuchtmittel.



Bitte beachten Sie die Anforderungen der einschlägigen Normen zur Beleuchtung für die jeweilige Anwendung (z.B. Arbeitsstätten EN 12464). Die Werte wie z.B. Beleuchtungsstärke (Lux), Blendungsbegrenzung (UGR) und Gleichmäßigkeit, die Sie nicht in diesem Datenblatt finden, können Sie im Rahmen einer Lichtplanung (z.B. mit DIALux, Relux) ermitteln. Dazu benötigen Sie die von uns zur Verfügung gestellten photometrischen Daten (EULUMDAT bzw. IES). Üblicherweise stellen wir diese Dateien auf unserer Website zur Verfügung. Sollten Sie diese einmal nicht dort finden, wenden Sie sich bitte an unseren Vertriebsinnendienst.





TREIBER

Artikelnummer	Bezeichnung	Einstellung				Dimmverfahren							Extras	Lebensdauer in [h]	Lebensdauer in [h]												
		Multiklemme	Dip-Switch	Widerstand	Prog. Widerstand	DALI	PUSH	1-10V	r2m	CASAMBI	CLO	Notstr.			DC Erk.	Ripple	250 mA	300 mA	350 mA	400 mA	500 mA	600 mA	700 mA				
Treiber einstellbar, nicht dimmbar																											
6987891	LC 25W 350-600mA flexC SC ADV			x											± 5 %	100.000				x	x	x	x				
6986406	LC 35W 500-800mA flexC SC ADV			x											± 5 %	100.000									x	x	x
Treiber einstellbar, dimmbar																											
6983436	LC 17W 250-700mA flexC SC EXC			x	x					x				x	x	± 5 %	100.000	x	x	x	x						
6984257	LC 25W 350-1050mA flexC SC EXC			x	x					x				x	x	± 5 %	100.000				x	x	x	x	x	x	
6987226	LCA 17W 250-700mA one4all SC PRE			x	x	x	x			x				x	x	± 5 %	100.000	x	x	x	x						
6983423	LCA 25W 350-1050mA one4all SC PRE			x	x	x	x			x				x	x	± 2,5 %	100.000				x	x	x	x	x	x	
6987410	Professionale 36W 300-1050mA 1-10V		x							x				x		± 3 %	50.000			x	x	x	x	x	x	x	x
Treiber funkgesteuert, einstellbar																											
6987682	LC 17W 250-700mA bDW SC PRE2			x						x	x	x	x	x	± 5 %	100.000	x	x	x	x							
6987683	LC 25W 350-1050mA bDW SC PRE2			x						x	x	x	x	x	± 2,5 %	100.000				x	x	x	x	x	x	x	x

Lieferumfang Treiber: LED Treiber mit sekundärseitigem Anschlusskabel
¹⁾ abweichende Ausgangsströme: 260mA, 340mA, 380mA



ZUBEHÖR LEUCHTE

6985890	Reflektor OC2 R63 25°	Ø 63 mm
6985892	Reflektor OC2 R63 40°	Ø 63 mm
6985895	Reflektor OC2 R63 55°	Ø 63 mm
6989314	Blende OC2 R102/63 chrom ¹	Ø 102/63 mm
6989309	Blende OC2 R102/63 kupfer	Ø 102/63 mm
6989320	Blende OC2 R102/63 schwarz matt	Ø 102/63 mm
6988117	Dichtungsringe IP44 für FLUSH R125	1 x Ø 63mm 1 x Ø 120mm OC2

¹⁾ Blende in chrom sowie einen Reflektor je nach Abstrahlwinkel sind im Lieferumfang enthalten.



Blende OC2 R102/63 chrom¹

ZUBEHÖR TREIBER

6984256 ready2mains Gateway 400VA

LEUCHTEN JE LSS FÜR AUSGEWÄHLTE TREIBER

Artikelnummer	Typ	I _{max}	t _{puls}	B10	B13	B16	B20	C10	C13	C16	C20
6986406	LC 35W 500-800mA flexC SC ADV	25 A	200 µs	14	19	24	30	24	32	40	51
6984257	LC 25W 350-1050mA flexC SC EXC	28 A	139 µs	19	25	31	42	31	41	51	70
6983423	LCA 25W 350-1050mA one4all SC PRE	26 A	151 µs	19	26	32	40	31	43	53	66

Alle Angaben bei U_{Netz} = 230 VAC, Netzimpedanz = 1 Ω
 Bei mehrpoligen LSS reduziert sich die max. Anzahl um 20 %
 Die max. Anzahl kann bei LSS verschiedener Hersteller variieren; Angaben der Hersteller sind zu beachten
 Generell wird für die Beleuchtungsgruppen der Einsatz von C-Automaten empfohlen