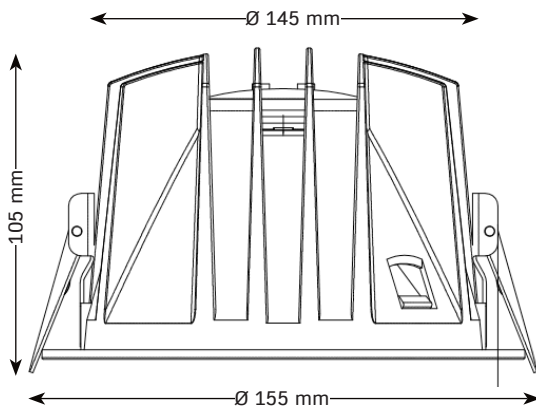


- hocheffizientes rundes LED Einbaudownlight mit innovativer Reflektor-/Blendentechnik und vom Endnutzer austauschbarem GH36d-Leuchtmittel-System (gemäß IEC 60061-1), Ø 155 mm
- verschiedene Standard- und Speziallichtfarben und Wattagen, max. 42 W
- GH36d-Leuchtmittel in über 12 Lichtfarben, muss separat bestellt werden
- Standardlichtfarben Farbwiedergabe CRI > 85, Farbkonsistenz 2 SDCM / Speziallichtfarben CRI > 90, Farbkonsistenz 2, siehe Übersicht S.2
- geringe Lichtstromabnahme L90/B10 > 50.000h
- passive Kühlung
- symmetrische Abstrahlung
- Abstrahlwinkel 25°, 40° und 55°
- Abstrahlwinkel 25° und 40° UGR < 19, BAP-tauglich gem. EN 12464-1
- verschiedene Blenden in Chrom, Kupfer und Schwarz, andere a.A.
- einfacher Tausch von Reflektor und Blende
- Schutzart IP 20, optional IP 44 mit Dichtungsring
- Schutzklasse III
- Leuchtgehäuse aus Aluminium, pulverbeschichtet Weiß RAL 9003
- werkzeuglose Schnellmontage mittels Snap-In
- diverse Treiber, einstellbar (programmierbar) bzw. dimmbar gesondert zu bestellen



GH36d-Leuchtmittel



### TECHNISCHE DATEN

|                          |   |
|--------------------------|---|
| Abmessung                | Ø 155x105 mm  |
| Einbaumaße               | EB 145x105 mm<br>DS 1-40 mm   |
| Leistungsaufnahme        | max. 42 W   |
| Energieverbrauch         | max. 42 W kWh/1000h   |
| Eingangsspannung Leuchte | 34 VDC,<br>Treiber 220-240 VAC,<br>DC-Eingangsspannung treiber-abhängig |
| Eingangsstrom Leuchte    | max. 1050 mA  |
| Fassungssystem           | GH36d gemäß IEC 60061-1   |
| LED Typ                  | VS DMS128 (G7)  |
| LED Anzahl               | 1 COB   |
| Farbkonsistenz           | 2-3 SDCM  |
| Schutzart                | IP 44   |
| Schutzklasse             | III   |
| Produktmaterial          | Aluminium   |
| Produktfarbe             | Weiss, RAL 9003   |
| Produktgewicht           | 0,58 kg   |
| Umgebungstemperatur      | -30 bis +45° C  |
| Luftfeuchtigkeit         | ≤ 85%, nicht kondensierend  |
| Gewährleistung           | 5 Jahre   |

### LEBENSDAUER

|                         |            |
|-------------------------|------------|
| Leistungsaufnahme       | max. 42 W  |
| Umgebungstemperatur     | 25° C      |
| Lampenlichtstromerhalt  | L90        |
| Lampenlebensdauerfaktor | B10        |
| Lebensdauer             | > 50.000 h |

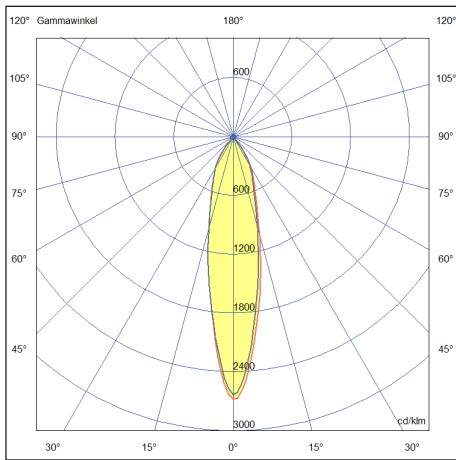
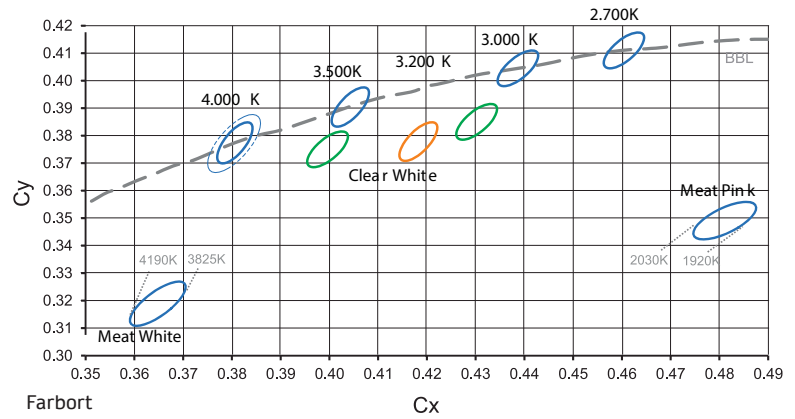
### NORMEN

|                      |  |
|----------------------|--|
| Sicherheit           | EN 60598-1, EN 62471, EN 62493                   |
| EMV                  | EN 55015, EN 61547, EN 61000-3-2, EN 61000-3-3   |
| Leuchtmittel GH36d-6 | EN 62663, COB ZHAGA Book 12 (19x19 mm), EN 62471 |
| Fassungssystem GH36d | EN 60838, IEC 60061-1                            |

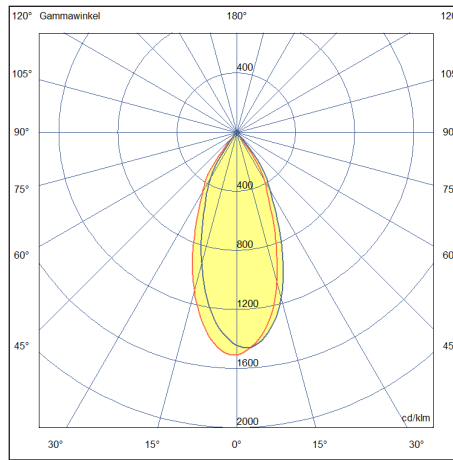
Laut mehrerer Studien enthält Licht unterhalb einer Farbtemperatur von 4.000 K auf dem Planck'schen Kurvenzug nachweislich einen Grüntich, der sich insbesondere in den Übergängen des Lichtkegels zeigt.

Zur Vermeidung dieses Effektes bieten wir die Lichtfarben 830B, 832C und 935B, bei denen der Farbort unterhalb des Plankschen Kurvenzuges (below BBL) liegt.

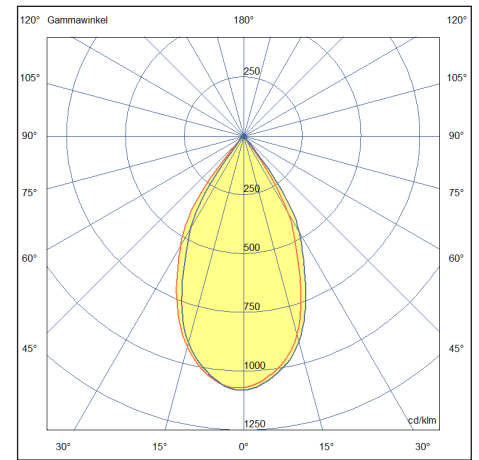
Abgesehen von der Speziallichtfarbe für Meat haben alle angebotenen Farbtemperaturen eine initiale Farbkonsistenz von 2 SDCM und damit eine außerordentlich geringe Farbabweichung zwischen unterschiedlichen Leuchten.



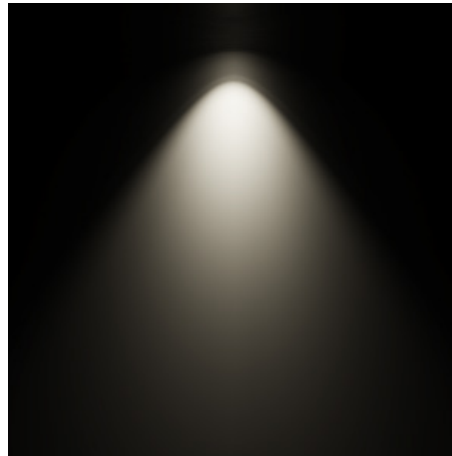
Lichtverteilungskurve FLUSH R155M 25°



Lichtverteilungskurve FLUSH R155M 40°



Lichtverteilungskurve FLUSH R155M 55°



## LICHTFARBEN UND ANWENDUNGSBEREICHE

| Farbcode                    | CCT    | BBL   | Ra | R9 | Rf | Rg  | SDCM | Code    | Anwendung  |
|-----------------------------|--------|-------|----|----|----|-----|------|---------|--|
| <b>Standard-Lichtfarben</b> |        |       |    |    |    |     |      |         |  |
| 830B                        | 3000 K | Below | 85 | 12 | 83 | 96  | 2    | 830/249 | Hotel, Retail, Obst und Gemüse, Käse, Möbel                                    |
| 835                         | 3500 K | On    | 85 | 7  | 82 | 96  | 2    | 835/249 | Fashion, Ausstellung, Möbel  |
| 840                         | 4000 K | On    | 85 | 12 | 82 | 95  | 2    | 840/249 | Büro, Fisch  |
| 850                         | 5000 K | ON    | 85 | 10 | 81 | 97  | 2    | 850/249 | Büro, Fisch, Fleisch neutral   |
| <b>Spezial-Lichtfarben*</b> |        |       |    |    |    |     |      |         |  |
| 927                         | 2700 K | On    | 95 | 68 | 89 | 103 | 2    | 927/249 | Hotel, Restaurant, Wellness, Brot- und Backwaren, Juwelier Gold, Sakrale Räume |
| 832C                        | 3200 K | Below | 85 | 14 | 81 | 98  | 2    | 832/249 | Clear White: Fashion, Ausstellung, Museum                                      |
| 935B                        | 3500 K | Below | 95 | 76 | 90 | 101 | 2    | 935/249 | Fashion, Juwelier, Museum, Blumen, Möbel                                       |
| 820M                        | 2000 K | Below | 80 | 78 | 77 | 123 | 3    | 820/349 | Meat Pink: Fleisch mit Betonung auf Rot  |

\*Weitere Speziallichtfarben wie z. B. 930B, 932C (Clear White), 940B und 740M (Meat White) auf Anfrage.



**PRODUKTÜBERSICHT**

| Artikelnummer | Bezeichnung                | Abstrahlwinkel | Abmessungen  | Fassung | Leuchtmittel | Farbe         | Ausgangsstrom  | LEISTUNGSMATRIX FÜR G7 |        |        |        |        |        |         |
|---------------|----------------------------|----------------|--------------|---------|--------------|---------------|----------------|------------------------|--------|--------|--------|--------|--------|---------|
|               |                            |                |              |         |              |               |                | 400 mA                 | 500 mA | 600 mA | 700 mA | 800 mA | 900 mA | 1050 mA |
| 6989193       | FLUSH R155M max. 42 W Weiß | 25°            | Ø 155x105 mm | GH36d-A | 1x GH36d     | Weiß RAL 9003 | Systemleistung | 14 W                   | 18 W   | 23 W   | 27 W   | 31 W   | 35 W   | 42 W    |
| 6989194       | FLUSH R155M max. 42 W Weiß | 40°            | Ø 155x105 mm | GH36d-A | 1x GH36d     | Weiß RAL 9003 | Systemleistung | 14 W                   | 18 W   | 23 W   | 27 W   | 31 W   | 35 W   | 42 W    |
| 6989195       | FLUSH R155M max. 42 W Weiß | 55°            | Ø 155x105 mm | GH36d-A | 1x GH36d     | Weiß RAL 9003 | Systemleistung | 14 W                   | 18 W   | 23 W   | 27 W   | 31 W   | 35 W   | 42 W    |

Lieferumfang: Leuchte mit GH36d Fassung für GH36d Leuchtmittel, Montageanleitung, Treiber und GH36d-Leuchtmittel muss gesondert bestellt werden.

**PRODUKTÜBERSICHT LEUCHTMITTEL MIT DMS128 G7**

| Artikelnummer | Bezeichnung | Abmessungen in mm | Farbtemperatur in K | Ra | Eingangsstrom <sup>1)</sup> | LEISTUNGSMATRIX |        |        |        |        |        |         |
|---------------|-------------|-------------------|---------------------|----|-----------------------------|-----------------|--------|--------|--------|--------|--------|---------|
|               |             |                   |                     |    |                             | 400 mA          | 500 mA | 600 mA | 700 mA | 800 mA | 900 mA | 1050 mA |
|               |             |                   |                     |    | Leistung                    | 14 W            | 18 W   | 23 W   | 27 W   | 31 W   | 35 W   | 42 W    |

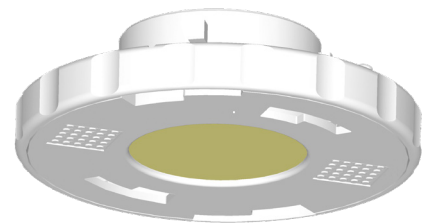
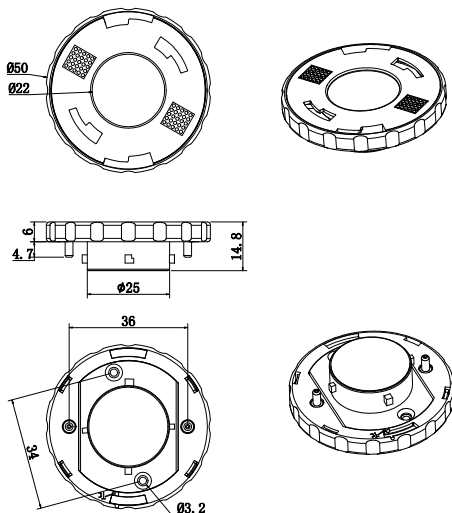
**STANDARD-LICHTFARBEN**

| Artikelnummer | Bezeichnung                         | Abmessungen | Farbtemperatur | Ra | Leistung | Leistungsmatrix  |                   |                  |                   |                  |                   |                  |                   |      |     |      |     |      |     |
|---------------|-------------------------------------|-------------|----------------|----|----------|------------------|-------------------|------------------|-------------------|------------------|-------------------|------------------|-------------------|------|-----|------|-----|------|-----|
|               |                                     |             |                |    |          | Lichtstrom in lm | Effizienz in lm/W | Lichtstrom in lm | Effizienz in lm/W | Lichtstrom in lm | Effizienz in lm/W | Lichtstrom in lm | Effizienz in lm/W |      |     |      |     |      |     |
| 6989110       | GH36d-6 Leuchtmittel DMS128 G7 830B | Ø 50 x 14,8 | 3000           | 85 |          | 1822             | 130               | 2215             | 123               | 2587             | 112               | 2942             | 109               | 3280 | 106 | 3605 | 103 | 4074 | 97  |
| 6989111       | GH36d-6 Leuchtmittel DMS128 G7 835  | Ø 50 x 14,8 | 3500           | 85 |          | 1944             | 139               | 2367             | 131               | 2764             | 120               | 3145             | 116               | 3504 | 113 | 3850 | 110 | 4353 | 104 |
| 6989112       | GH36d-6 Leuchtmittel DMS128 G7 840  | Ø 50 x 14,8 | 4000           | 85 |          | 1986             | 142               | 2418             | 134               | 2823             | 123               | 3212             | 119               | 3580 | 115 | 3935 | 112 | 4446 | 106 |
| 6989113       | GH36d-6 Leuchtmittel DMS128 G7 850  | Ø 50 x 14,8 | 5000           | 85 |          | 2003             | 143               | 2434             | 135               | 2844             | 124               | 3237             | 120               | 3609 | 116 | 3964 | 113 | 4484 | 107 |

**SPEZIAL-LICHTFARBEN**

| Artikelnummer | Bezeichnung                         | Abmessungen | Farbtemperatur | Ra | Leistung | Leistungsmatrix  |                   |                  |                   |                  |                   |                  |                   |      |     |      |     |      |     |
|---------------|-------------------------------------|-------------|----------------|----|----------|------------------|-------------------|------------------|-------------------|------------------|-------------------|------------------|-------------------|------|-----|------|-----|------|-----|
|               |                                     |             |                |    |          | Lichtstrom in lm | Effizienz in lm/W | Lichtstrom in lm | Effizienz in lm/W | Lichtstrom in lm | Effizienz in lm/W | Lichtstrom in lm | Effizienz in lm/W |      |     |      |     |      |     |
| 6989114       | GH36d-6 Leuchtmittel DMS128 G7 927  | Ø 50 x 14,8 | 2700           | 95 |          | 1488             | 106               | 1809             | 100               | 2113             | 92                | 2401             | 89                | 2680 | 86  | 2942 | 84  | 3326 | 79  |
| 6989115       | GH36d-6 Leuchtmittel DMS128 G7 832C | Ø 50 x 14,8 | 3200           | 85 |          | 1881             | 134               | 2282             | 127               | 2667             | 116               | 3035             | 112               | 3385 | 109 | 3719 | 106 | 4205 | 100 |
| 6989116       | GH36d-6 Leuchtmittel DMS128 G7 935B | Ø 50 x 14,8 | 3500           | 95 |          | 1631             | 117               | 1982             | 110               | 2316             | 101               | 2633             | 98                | 2933 | 95  | 3225 | 92  | 3647 | 87  |
| 6989117       | GH36d-6 Leuchtmittel DMS128 G7 820M | Ø 50 x 14,8 | 2000           | 80 |          | 871              | 62                | 1035             | 58                | 1238             | 54                | 1407             | 52                | 1572 | 51  | 1724 | 49  | 1953 | 46  |
| 6989297       | GH36d-6 Leuchtmittel DMS128 G7 740M | Ø 50 x 14,8 | 4000           | 70 |          | 1027             | 73                | 1251             | 70                | 1458             | 63                | 1661             | 62                | 1851 | 60  | 2033 | 58  | 2299 | 55  |

Lichtstrom und Effizienz sind Netto-Werte gemessen an der Leuchte: FLUSH R155M. Das Leuchtmittel ohne Leuchte hat höhere Netto-Werte, siehe Datenblatt GH36d-Leuchtmittel.



Bitte beachten Sie die Anforderungen der einschlägigen Normen zur Beleuchtung für die jeweilige Anwendung (z.B. Arbeitsstätten EN 12464). Die Werte wie z.B. Beleuchtungsstärke (Lux), Blendungsbegrenzung (UGR) und Gleichmäßigkeit, die Sie nicht in diesem Datenblatt finden, können Sie im Rahmen einer Lichtplanung (z.B. mit DIALux, Relux) ermitteln. Dazu benötigen Sie die von uns zur Verfügung gestellten photometrischen Daten (EULUMDAT bzw. IES). Üblicherweise stellen wir diese Dateien auf unserer Website zur Verfügung. Sollten Sie diese einmal nicht dort finden, wenden Sie sich bitte an unseren Vertriebsinnendienst.





## TREIBER

| Artikelnummer                      | Bezeichnung                        | Einstellung |            |            |                  | Dimmverfahren |      |       |     | Extras  |     |         |         | Lebensdauer in [h] |         |        |        |        |        |        |        |         |   |
|------------------------------------|------------------------------------|-------------|------------|------------|------------------|---------------|------|-------|-----|---------|-----|---------|---------|--------------------|---------|--------|--------|--------|--------|--------|--------|---------|---|
|                                    |                                    | Multiklemme | Dip-Switch | Widerstand | Prog. Widerstand | DALI          | PUSH | 1-10V | r2m | CASAMBI | CLO | Notstr. | DC Erk. |                    | Ripple  | 400 mA | 500 mA | 600 mA | 700 mA | 800 mA | 900 mA | 1050 mA |   |
| Treiber einstellbar, nicht dimmbar |                                    |             |            |            |                  |               |      |       |     |         |     |         |         |                    |         |        |        |        |        |        |        |         |   |
| 6987891                            | LC 25W 350-600mA flexC SC ADV      |             |            | x          |                  |               |      |       |     |         |     |         |         | ± 5 %              | 100.000 | x      | x      | x      |        |        |        |         |   |
| 6986406                            | LC 35W 500-800mA flexC SC ADV      |             |            | x          |                  |               |      |       |     |         |     |         |         | ± 5 %              | 100.000 |        | x      | x      | x      | x      |        |         |   |
| 6987425                            | LC 40W 800-1050mA flexC SC ADV     |             |            | x          |                  |               |      |       |     |         |     |         |         | ± 5 %              | 100.000 |        |        |        |        |        | x      | x       | x |
| Treiber einstellbar, dimmbar       |                                    |             |            |            |                  |               |      |       |     |         |     |         |         |                    |         |        |        |        |        |        |        |         |   |
| 6984257                            | LC 25W 350-1050mA flexC SC EXC     |             |            | x          | x                |               |      |       | x   |         |     | x       | x       | ± 5 %              | 100.000 | x      | x      | x      | x      |        |        |         |   |
| 6983416                            | LC 45W 500-1400mA flexC SC EXC     |             |            |            | x                |               |      |       | x   |         |     | x       | x       | ± 5 %              | 70.000  |        | x      | x      | x      | x      | x      | x       |   |
| 6983423                            | LCA 25W 350-1050mA one4all SC PRE  |             |            | x          | x                | x             | x    |       | x   |         | x   | x       | x       | ± 2,5 %            | 100.000 | x      | x      | x      | x      |        |        |         |   |
| 6983417                            | LCA 45W 500-1400mA one4all SC PRE  |             |            |            | x                | x             | x    |       | x   |         | x   | x       | x       | ± 2 %              | 100.000 |        | x      | x      | x      | x      | x      | x       |   |
| 6987410                            | Professionale 36W 300-1050mA 1-10V |             | x          |            |                  |               |      | x     |     |         |     | x       |         | ± 3 %              | 50.000  | x      | x      | x      | x      | x      | x      | x       |   |
| 6984255                            | Maxi Jolly US Dalı 50W 350-1050mA  |             | x          |            |                  |               |      | x     | x   | x       |     |         | x       | ± 3 %              | 50.000  | x      | x      | x      | x      | x      | x      | x       |   |
| Treiber funkgesteuert, einstellbar |                                    |             |            |            |                  |               |      |       |     |         |     |         |         |                    |         |        |        |        |        |        |        |         |   |
| 6987683                            | LC 25W 350-1050mA bDW SC PRE2      |             |            |            | x                |               |      |       | x   | x       | x   | x       | x       | ± 2,5 %            | 100.000 | x      | x      | x      | x      |        |        |         |   |
| 6987684                            | LC 45W 500-1400mA bDW SC PRE2      |             |            |            | x                |               |      |       | x   | x       | x   | x       | x       | ± 2 %              | 100.000 |        | x      | x      | x      | x      | x      | x       |   |

Lieferumfang Treiber: LED Treiber mit sekundärseitigem Anschlusskabel

<sup>1)</sup> abweichende Ausgangsströme: 260mA, 340mA, 380mA



Blende OC2 R127/75 chrom <sup>1</sup>

## ZUBEHÖR LEUCHE

|         |                                       |                            |
|---------|---------------------------------------|----------------------------|
| 6985891 | Reflektor OC2 R75 25°                 | Ø 75 mm                    |
| 6985893 | Reflektor OC2 R75 40°                 | Ø 75 mm                    |
| 6985896 | Reflektor OC2 R75 55°                 | Ø 75 mm                    |
| 6989317 | Blende OC2 R127/75 chrom <sup>1</sup> | Ø 127/75 mm                |
| 6989310 | Blende OC2 R127/75 kupfer             | Ø 127/75 mm                |
| 6989321 | Blende OC2 R127/75 schwarz matt       | Ø 127/75 mm                |
| 6988118 | Dichtungsringe IP44 für FLUSH R155    | 1 x Ø 75mm 1 x Ø 150mm OC2 |

<sup>1)</sup> Blende in chrom sowie einen Reflektor je nach Abstrahlwinkel sind im Lieferumfang enthalten.

## ZUBEHÖR TREIBER

6984256 ready2mains Gateway 400VA

## LEUCHTEN JE LSS FÜR AUSGEWÄHLTE TREIBER

| Artikelnummer | Typ                               | I <sub>max</sub> | t <sub>puls</sub> | B10 | B13 | B16 | B20 | C10 | C13 | C16 | C20 |
|---------------|-----------------------------------|------------------|-------------------|-----|-----|-----|-----|-----|-----|-----|-----|
| 6987425       | LC 40W 800-1050mA flexC SC ADV    | 25 A             | 250 µs            | 8   | 12  | 16  | 20  | 16  | 24  | 32  | 38  |
| 6983416       | LC 45W 500-1400mA flexC SC EXC    | 19,4 A           | 250 µs            | 13  | 17  | 21  | 27  | 21  | 28  | 35  | 45  |
| 6983417       | LCA 45W 500-1400mA one4all SC PRE | 23 A             | 200 µs            | 14  | 19  | 23  | 29  | 23  | 31  | 38  | 48  |

Alle Angaben bei U<sub>Netz</sub> = 230 VAC, Netzimpedanz = 1 Ω  
 Bei mehrpoligen LSS reduziert sich die max. Anzahl um 20 %  
 Die max. Anzahl kann bei LSS verschiedener Hersteller variieren; Angaben der Hersteller sind zu beachten  
 Generell wird für die Beleuchtungsgruppen der Einsatz von C-Automaten empfohlen