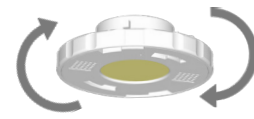


- hocheffizientes rundes LED Einbaudownlight mit innovativer Reflektor-/Blendentechnik und vom Endnutzer austauschbarem GH36d-Leuchtmittel-System (gemäß IEC 60061-1), Ø 210 mm
- verschiedene Standard- und Speziallichtfarben und Wattagen, max. 48 W
- GH36d-Leuchtmittel in über 12 Lichtfarben, muss separat bestellt werden
- Standardlichtfarben Farbwiedergabe CRI > 85, Farbkonsistenz 2 SDCM / Speziallichtfarben CRI > 90, Farbkonsistenz 2, siehe Übersicht S.2
- geringe Lichtstromabnahme L90/B10 > 50.000h
- passive Kühlung
- symmetrische Abstrahlung
- Abstrahlwinkel 25°, 40° und 55°
- Abstrahlwinkel 25° und 40° UGR < 19, BAP-tauglich gem. EN 12464-1
- verschiedene Blenden in Chrom, Kupfer und Schwarz, andere a.A.
- einfacher Tausch von Reflektor und Blende
- Schutzart IP 20, optional IP 44 mit Dichtungsring
- Schutzklasse III
- Leuchtgehäuse aus Aluminium, pulverbeschichtet Weiß RAL 9003
- werkzeuglose Schnellmontage mittels Snap-In
- diverse Treiber, einstellbar (programmierbar) bzw. dimmbar gesondert zu bestellen



GH36d-Leuchtmittel



TECHNISCHE DATEN

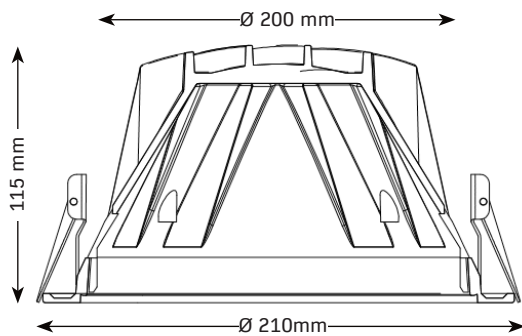
Abmessung	Ø 210x115 mm
Einbaumaße	EB 200x115 mm DS 1-40 mm
Leistungsaufnahme	max. 48 W
Energieverbrauch	max. 48 W kWh/1000h
Eingangsspannung Leuchte	34 VDC, Treiber 220-240 VAC, DC-Eingangsspannung treiber- abhängig
Eingangsstrom Leuchte	max. 1200 mA
Fassungssystem	GH36d gemäß IEC 60061-1
LED Typ	VS DMS128 (G7)
LED Anzahl	1 COB
Farbkonsistenz	2-3 SDCM
Schutzart	IP20
Schutzklasse	III
Produktmaterial	Aluminium
Produktfarbe	Weiss, RAL 9003
Produktgewicht	0,92
Umgebungstemperatur	-30 bis +45° C
Luftfeuchtigkeit	≤ 85%, nicht kondensierend
Gewährleistung	5 Jahre

LEBENSDAUER

Leistungsaufnahme	max. 48 W
Umgebungstemperatur	25° C
Lampenlichtstromerhalt	L90
Lampenlebensdauerfaktor	B10
Lebensdauer	> 50.000 h

NORMEN

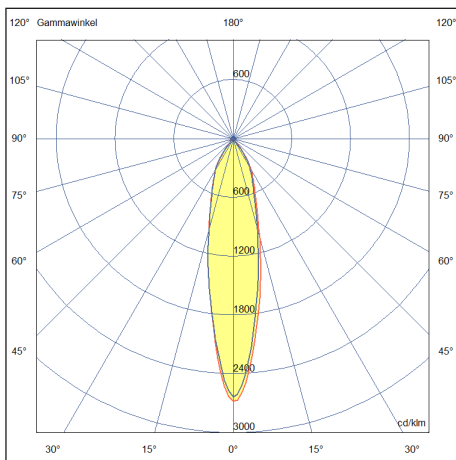
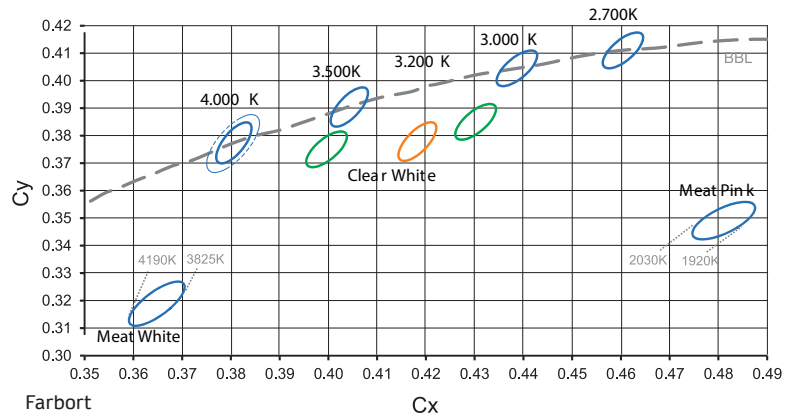
Sicherheit	EN 60598-1, EN 62471, EN 62493
EMV	EN 55015, EN 61547, EN 61000-3-2, EN 61000-3-3
Leuchtmittel GH36d-6	EN 62663, COB ZHAGA Book 12 (19x19 mm), EN 62471
Fassungssystem GH36d	EN 60838, IEC 60061-1



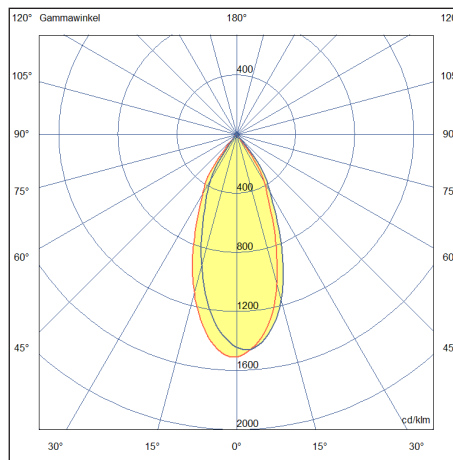
Laut mehrerer Studien enthält Licht unterhalb einer Farbtemperatur von 4.000 K auf dem Planck'schen Kurvenzug nachweislich einen Grüntich, der sich insbesondere in den Übergängen des Lichtkegels zeigt.

Zur Vermeidung dieses Effektes bieten wir die Lichtfarben 830B, 832C und 935B, bei denen der Farbort unterhalb des Plankschen Kurvenzuges (below BBL) liegt.

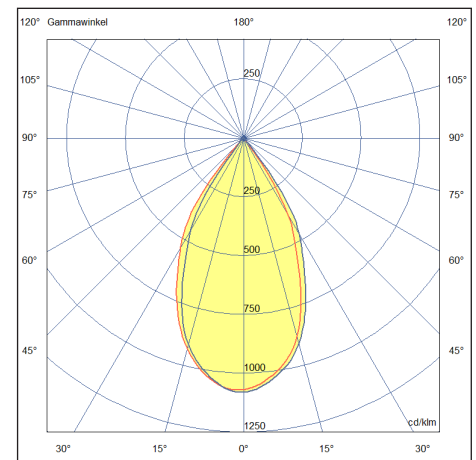
Abgesehen von der Speziallichtfarbe für Meat haben alle angebotenen Farbtemperaturen eine initiale Farbkonsistenz von 2 SDCM und damit eine außerordentlich geringe Farbabweichung zwischen unterschiedlichen Leuchten.



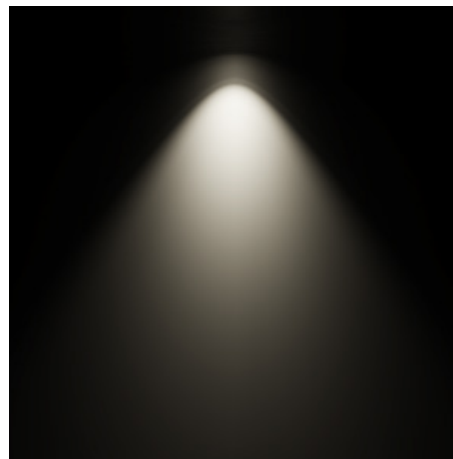
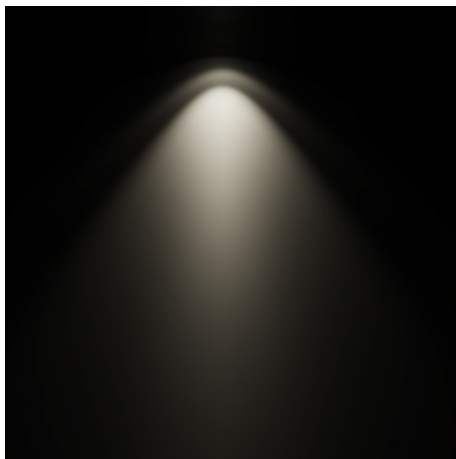
Lichtverteilungskurve FLUSH R210M 25°



Lichtverteilungskurve FLUSH R210M 40°



Lichtverteilungskurve FLUSH R210M 55°



LICHTFARBEN UND ANWENDUNGSBEREICHE

Farbcode	CCT	BBL	Ra	R9	Rf	Rg	SDCM	Code	Anwendung
Standard-Lichtfarben									
830B	3000 K	Below	85	12	83	96	2	830/249	Hotel, Retail, Obst und Gemüse, Käse, Möbel
835	3500 K	On	85	7	82	96	2	835/249	Fashion, Ausstellung, Möbel
840	4000 K	On	85	12	82	95	2	840/249	Büro, Fisch
850	5000 K	ON	85	10	81	97	2	850/249	Büro, Fisch, Fleisch neutral
Spezial-Lichtfarben*									
927	2700 K	On	95	68	89	103	2	927/249	Hotel, Restaurant, Wellness, Brot- und Backwaren, Juwelier Gold, Sakrale Räume
832C	3200 K	Below	85	14	81	98	2	832/249	Clear White: Fashion, Ausstellung, Museum
935B	3500 K	Below	95	76	90	101	2	935/249	Fashion, Juwelier, Museum, Blumen, Möbel
820M	2000 K	Below	80	78	77	123	3	820/349	Meat Pink: Fleisch mit Betonung auf Rot

*Weitere Speziallichtfarben wie z. B. 930B, 932C (Clear White), 940B und 740M (Meat White) auf Anfrage.

PRODUKTÜBERSICHT								LEISTUNGSMATRIX FÜR G7						
Artikelnummer	Bezeichnung	Abstrahlwinkel	Abmessungen	Fassung	Leuchtmittel	Farbe	Ausgangsstrom	500 mA	600 mA	700 mA	800 mA	900 mA	1050 mA	1200 mA
6989196	FLUSH R210M max. 48 W Weiß	25°	Ø 210x115 mm	GH36d-A	1x GH36d	Weiß RAL 9003	Systemleistung	16 W	20 W	23 W	31 W	35 W	42 W	48 W
6989197	FLUSH R210M max. 48 W Weiß	40°	Ø 210x115 mm	GH36d-A	1x GH36d	Weiß RAL 9003	Systemleistung	16 W	20 W	23 W	31 W	35 W	42 W	48 W
6989198	FLUSH R210M max. 48 W Weiß	55°	Ø 210x115 mm	GH36d-A	1x GH36d	Weiß RAL 9003	Systemleistung	16 W	20 W	23 W	31 W	35 W	42 W	48 W

PRODUKTÜBERSICHT LEUCHTMITTEL MIT DMS128 G7								LEISTUNGSMATRIX						
Artikelnummer	Bezeichnung	Abmessungen in mm	Farbtemperatur in K	Ra	Eingangsstrom ¹⁾ Leistung	500 mA	600 mA	700 mA	800 mA	900 mA	1050 mA	1200 mA		
						16 W	20 W	23 W	31 W	35 W	42 W	48 W		

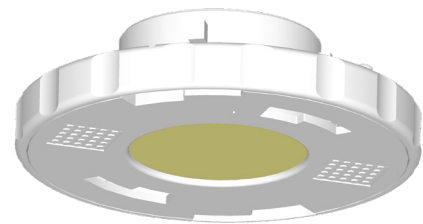
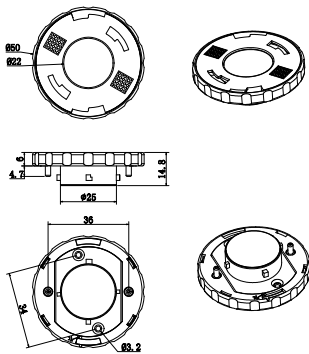
STANDARD-LICHTFARBEN

6989110	GH36d-6 Leuchtmittel DMS128 G7 830B	Ø 50 x 14,8	3000	85	Lichtstrom in lm	2219	2595	2950	3292	3618	4087	4531
					Effizienz in lm/W	139	130	128	106	103	97	94
6989111	GH36d-6 Leuchtmittel DMS128 G7 835	Ø 50 x 14,8	3500	85	Lichtstrom in lm	2371	2773	3153	3516	3863	4370	4844
					Effizienz in lm/W	148	139	137	113	110	104	101
6989112	GH36d-6 Leuchtmittel DMS128 G7 840	Ø 50 x 14,8	4000	85	Lichtstrom in lm	2422	2832	3221	3593	3948	4463	4945
					Effizienz in lm/W	151	142	140	116	113	106	103
6989113	GH36d-6 Leuchtmittel DMS128 G7 850	Ø 50 x 14,8	5000	85	Lichtstrom in lm	2443	2853	3246	3618	3977	4497	4983
					Effizienz in lm/W	153	143	141	117	114	107	104

SPEZIAL-LICHTFARBEN

6989114	GH36d-6 Leuchtmittel DMS128 G7 927	Ø 50 x 14,8	2700	95	Lichtstrom in lm	1813	2117	2409	2688	2950	3339	3698
					Effizienz in lm/W	113	106	105	87	84	79	77
6989115	GH36d-6 Leuchtmittel DMS128 G7 832C	Ø 50 x 14,8	3200	85	Lichtstrom in lm	2291	2675	3043	3394	3728	4218	4675
					Effizienz in lm/W	143	134	132	109	107	100	97
6989116	GH36d-6 Leuchtmittel DMS128 G7 935B	Ø 50 x 14,8	3500	95	Lichtstrom in lm	1986	2320	2642	2946	3233	3660	4053
					Effizienz in lm/W	124	116	115	95	92	87	84
6989117	GH36d-6 Leuchtmittel DMS128 G7 820M	Ø 50 x 14,8	2000	80	Lichtstrom in lm	1061	1243	1412	1576	1733	1957	2168
					Effizienz in lm/W	66	62	61	51	50	47	45
6989297	GH36d-6 Leuchtmittel DMS128 G7 740M	Ø 50 x 14,8	4000	70	Lichtstrom in lm	1251	1462	1665	1855	2041	2308	2557
					Effizienz in lm/W	78	73	72	60	58	55	53

Lichtstrom und Effizienz sind Netto-Werte gemessen an der Leuchte: FLUSH R155M. Das Leuchtmittel ohne Leuchte hat höhere Netto-Werte, siehe Datenblatt GH36d-Leuchtmittel.



Bitte beachten Sie die Anforderungen der einschlägigen Normen zur Beleuchtung für die jeweilige Anwendung (z.B. Arbeitsstätten EN 12464). Die Werte wie z.B. Beleuchtungsstärke (Lux), Blendungsbegrenzung (UGR) und Gleichmäßigkeit, die Sie nicht in diesem Datenblatt finden, können Sie im Rahmen einer Lichtplanung (z.B. mit DIALux, Relux) ermitteln. Dazu benötigen Sie die von uns zur Verfügung gestellten photometrischen Daten (EULUMDAT bzw. IES). Üblicherweise stellen wir diese Dateien auf unserer Website zur Verfügung. Sollten Sie diese einmal nicht dort finden, wenden Sie sich bitte an unseren Vertriebsinnendienst.





TREIBER

Artikelnummer	Bezeichnung	Einstellung				Dimmverfahren						Lebensdauer in [h]	Ausgangsstrom									
		Multiklemme	Dip-Switch	Widerstand	Prog. Widerstand	DALI	PUSH	1-10V	r2m	CASAMBI	CLO		Notstr.	DC Erk.	Ripple	500 mA	600 mA	700 mA	800 mA	900 mA	1050 mA	1200 mA
Treiber einstellbar, nicht dimmbar																						
6986406	LC 35W 500-800mA flexC SC ADV			x										± 5 %	100.000	x	x	x	x			
6987425	LC 40W 800-1050mA flexC SC ADV			x										± 5 %	100.000				x	x	x	
6987892	LC 50W 900-1200mA flexC SC ADV			x										± 5 %	100.000					x	x	x
Treiber einstellbar, dimmbar																						
6983416	LC 45W 500-1400mA flexC SC EXC				x				x			x	x	± 5 %	70.000	x	x	x	x	x	x	x
6983417	LCA 45W 500-1400mA one4all SC PRE				x	x	x		x		x	x	x	± 2 %	100.000	x	x	x	x	x	x	x
6987410	Professionale 36W 300-1050mA 1-10V		x					x				x		± 3 %	50.000	x	x	x	x	x		
6984255	Maxi Jolly US Dali 50W 350-1050mA		x			x	x	x				x		± 3 %	50.000	x	x	x	x	x	x	
Treiber funkgesteuert, einstellbar																						
6987684	LC 45W 500-1400mA bDW SC PRE2				x				x	x	x	x	x	± 2 %	100.000	x	x	x	x	x	x	x

Lieferumfang Treiber: LED Treiber mit sekundärseitigem Anschlusskabel

¹⁾ abweichende Ausgangsströme: 260mA, 340mA, 380mA



ZUBEHÖR LEUCHE

Artikelnummer	Bezeichnung	Ø
6985891	Reflektor OC2 R75 25°	Ø 75 mm
6985893	Reflektor OC2 R75 40°	Ø 75 mm
6985896	Reflektor OC2 R75 55°	Ø 75 mm
6987875	Blende OC2 R176/75 chrom ¹⁾	Ø 176/75 mm
6987876	Blende OC2 R176/75 kupfer	Ø 176/75 mm
6987877	Blende OC2 R176/75 schwarz matt	Ø 176/75 mm
6988118	Dichtungsringe IP44 für FLUSH R210	1 x Ø 75mm 1 x Ø 200mm OC2

¹⁾ Blende in chrom sowie einen Reflektor je nach Abstrahlwinkel sind im Lieferumfang enthalten.



Blende OC2 R176/75 chrom ¹⁾

ZUBEHÖR TREIBER

6984256 ready2mains Gateway 400VA

LEUCHTEN JE LSS FÜR AUSGEWÄHLTE TREIBER

Artikelnummer	Typ	I _{max}	t _{puls}	B10	B13	B16	B20	C10	C13	C16	C20
6987892	LC 50W 900-1200mA flexC SC ADV	25 A	250 µs	8	11	15	18	15	22	29	35
6983416	LC 45W 500-1400mA flexC SC EXC	19,4 A	250 µs	13	17	21	27	21	28	35	45
6983417	LCA 45W 500-1400mA one4all SC PRE	23 A	200 µs	14	19	23	29	23	31	38	48

Alle Angaben bei U_{Netz} = 230 VAC, Netzimpedanz = 1 Ω
 Bei mehrpoligen LSS reduziert sich die max. Anzahl um 20 %
 Die max. Anzahl kann bei LSS verschiedener Hersteller variieren; Angaben der Hersteller sind zu beachten
 Generell wird für die Beleuchtungsgruppen der Einsatz von C-Automaten empfohlen