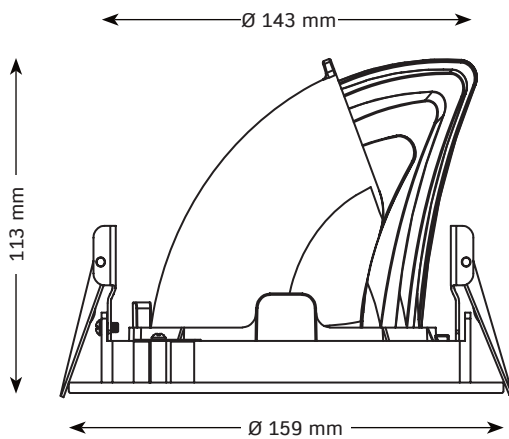


- hocheffizientes ausziehbares rundes LED Einbaudownlight mit innovativer Reflektor-/Blendentechnik und vom Endnutzer austauschbarem GH36d-Leuchtmittel-System (gemäß IEC 60061-1), Ø 159 mm
- Schwenkwinkel 30°
- Drehwinkel 355°
- verschiedene Standard- und Speziallichtfarben und Wattagen, max. 27 W
- GH36d-Leuchtmittel in über 12 Lichtfarben, muss separat bestellt werden
- Standardlichtfarben Farbwiedergabe CRI > 85, Farbkonsistenz 2 SDCM / Speziallichtfarben CRI > 90, Farbkonsistenz 2, siehe Seite 2
- geringe Lichtstromabnahme L90/B10 > 50.000h
- passive Kühlung
- symmetrische Abstrahlung
- Abstrahlwinkel 25°, 40° und 55°
- Abstrahlwinkel 25° und 40° UGR < 19, BAP-tauglich gem. EN 12464-1
- verschiedene Blenden in Chrom, Kupfer und Schwarz, andere a.A.
- einfacher Tausch von Reflektor und Blende
- Schutzart IP20
- Schutzklasse III
- Leuchtgehäuse aus Aluminium, pulverbeschichtet Weiß RAL 9003
- werkzeuglose Schnellmontage mittels Snap-In



### TECHNISCHE DATEN

Abmessung	Ø 159x113 mm
Einbaumaß	EB 143x113 mm DS 1-40 mm
Leistungsaufnahme	max. 27 W
Energieverbrauch	max. 27 W kWh/1000h
Eingangsspannung Leuchte	34 VDC, Treiber 220-240 VAC, DC-Eingangsspannung treiber-abhängig
Eingangsstrom Leuchte	max. 700 mA
Fassungssystem	GH36d gemäß IEC 60061-1
LED Typ	VS DMS128 (G8)
LED Anzahl	1 COB
Farbkonsistenz	2-3 SDCM
Schutzart	IP20
Schutzklasse	III
Produktmaterial	Aluminium
Produktfarbe	Weiss, RAL 9003
Produktgewicht	~ 300 g
Umgebungstemperatur	-30 bis +45° C
Luftfeuchtigkeit	≤ 85%, nicht kondensierend
Gewährleistung	5 Jahre

### LEBENSDAUER

Leistungsaufnahme	max. 27 W
Umgebungstemperatur	25° C
Lampenlichtstromerhalt	L90
Lampenlebensdauerfaktor	B10
Lebensdauer	> 50.000 h

### NORMEN

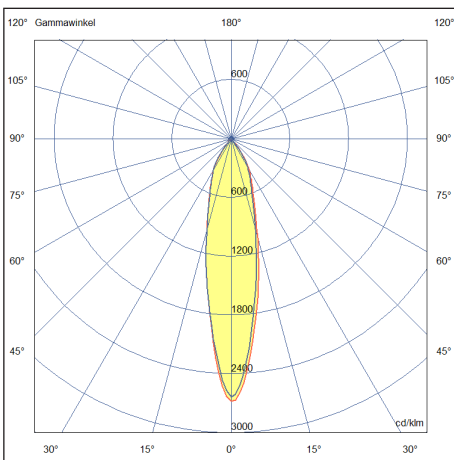
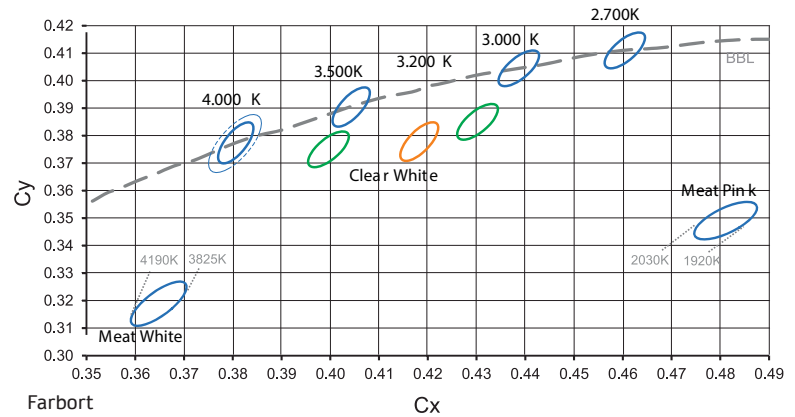
Sicherheit	EN 60598-1, EN 62471, EN 62493
EMV	EN 55015, EN 61547, EN 61000-3-2, EN 61000-3-3
Leuchtmittel GH36d-A	EN 62663, COB ZHAGA Book 12 (19x19 mm), EN 62471
Fassungssystem GH36d	EN 60838, IEC 60061-1



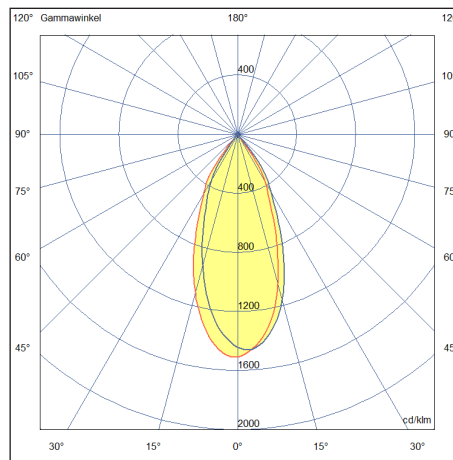
Laut mehrerer Studien enthält Licht unterhalb einer Farbtemperatur von 4.000 K auf dem Planck'schen Kurvenzug nachweislich einen Grüntich, der sich insbesondere in den Übergängen des Lichtkegels zeigt.

Zur Vermeidung dieses Effektes bieten wir die Lichtfarben 830B, 832C und 935B, bei denen der Farbort unterhalb des Plankschen Kurvenzuges (below BBL) liegt.

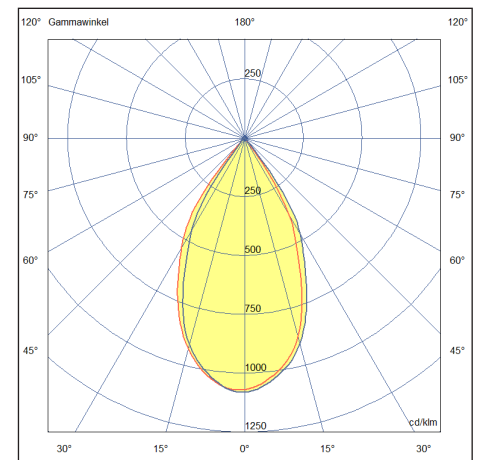
Abgesehen von der Speziallichtfarbe für Meat haben alle angebotenen Farbtemperaturen eine initiale Farbkonsistenz von 2 SDCM und damit eine außerordentlich geringe Farbabweichung zwischen unterschiedlichen Leuchten.



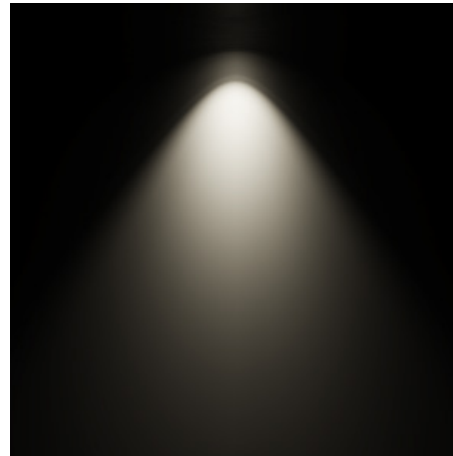
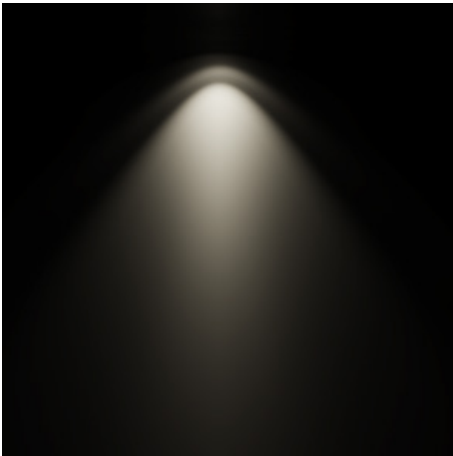
Lichtverteilungskurve SCOPE R159M 25°



Lichtverteilungskurve SCOPE R159M 40°



Lichtverteilungskurve SCOPE R159M 55°



**LICHTFARBEN UND ANWENDUNGSBEREICHE**

Farbcode	CCT	BBL	Ra	R9	Rf	Rg	SDCM	Code	Anwendung
<b>Standard-Lichtfarben</b>									
830B	3000 K	Below	85	12	83	96	2	830/249	Hotel, Retail, Obst und Gemüse, Käse, Möbel
835	3500 K	On	85	7	82	96	2	835/249	Fashion, Ausstellung, Möbel
840	4000 K	On	85	12	82	95	2	840/249	Büro, Fisch
850	5000 K	ON	85	10	81	97	2	850/249	Büro, Fisch, Fleisch neutral
<b>Spezial-Lichtfarben*</b>									
927	2700 K	On	95	68	89	103	2	927/249	Hotel, Restaurant, Wellness, Brot- und Backwaren, Juwelier Gold, Sakrale Räume
832C	3200 K	Below	85	14	81	98	2	832/249	Clear White: Fashion, Ausstellung, Museum
935B	3500 K	Below	95	76	90	101	2	935/249	Fashion, Juwelier, Museum, Blumen, Möbel
820M	2000 K	Below	80	78	77	123	3	820/349	Meat Pink: Fleisch mit Betonung auf Rot

\*Weitere Speziallichtfarben wie z. B. 930B, 932C (Clear White), 940B und 740M (Meat White) auf Anfrage.



**PRODUKTÜBERSICHT** **LEISTUNGSMATRIX FÜR G8**

Artikelnummer	Bezeichnung	Abmessungen	Fassung	Farbe	Ausgangsstrom	250 mA	300 mA	400 mA	500 mA	600 mA	700 mA
						9 W	11 W	14 W	18 W	22 W	27 W
6989304	SCOPE R159M max. 27W Weiß	Ø 159x113 mm	GH36d	Weiß RAL 9003	Systemleistung						

Lieferumfang: Leuchte mit GH36d Fassung für GH36d Leuchtmittel, Montageanleitung, Treiber und GH36d-Leuchtmittel muss gesondert bestellt werden.

**PRODUKTÜBERSICHT LEUCHTMITTEL MIT DMS128 G8** **LEISTUNGSMATRIX**

Artikelnummer	Bezeichnung	Abmessungen in mm	Farbtemperatur in K	Ra	Eingangsstrom <sup>1)</sup> Leistung	250 mA	300 mA	400 mA	500 mA	600 mA	700 mA
						9 W	11 W	14 W	18 W	22 W	27 W

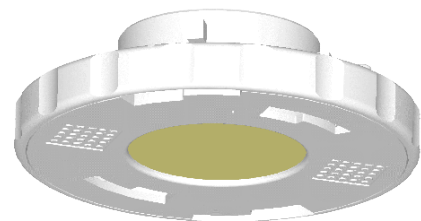
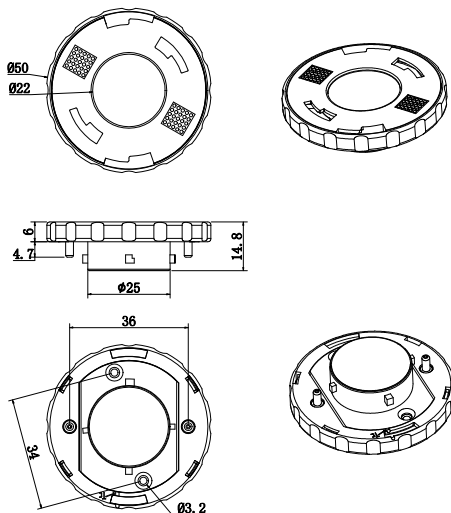
**STANDARD-LICHTFARBEN**

6989110	GH36d-A Leuchtmittel DMS128 G8 830B	Ø 50 x 14,8	3000	85	Lichtstrom in lm	1270	1550	1962	2416	2857	3284
					Effizienz in lm/W	141	141	140	134	124	122
6989111	GH36d-A Leuchtmittel DMS128 G8 835	Ø 50 x 14,8	3500	85	Lichtstrom in lm	1290	1560	1976	2434	2879	3309
					Effizienz in lm/W	143	142	141	135	125	123
6989112	GH36d-A Leuchtmittel DMS128 G8 840	Ø 50 x 14,8	4000	85	Lichtstrom in lm	1301	1570	1986	2508	2966	3409
					Effizienz in lm/W	145	143	142	139	129	126
6989113	GH36d-A Leuchtmittel DMS128 G8 850	Ø 50 x 14,8	5000	85	Lichtstrom in lm	1310	1590	2036	2505	2962	3404
					Effizienz in lm/W	146	145	145	139	129	126

**SPEZIAL-LICHTFARBEN**

6989114	GH36d-A Leuchtmittel DMS128 G8 927	Ø 50 x 14,8	2700	95	Lichtstrom in lm	1060	1270	1605	1976	2337	2686
					Effizienz in lm/W	118	115	115	110	102	99
6989115	GH36d-A Leuchtmittel DMS128 G8 832C	Ø 50 x 14,8	3200	85	Lichtstrom in lm	1280	1550	1977	2436	2881	3310
					Effizienz in lm/W	142	141	141	135	125	123
6989116	GH36d-A Leuchtmittel DMS128 G8 935B	Ø 50 x 14,8	3500	95	Lichtstrom in lm	1150	1400	1774	2185	2584	2970
					Effizienz in lm/W	128	127	127	121	112	110
6989117	GH36d-A Leuchtmittel DMS128 G8 820M	Ø 50 x 14,8	2000	80	Lichtstrom in lm	640	780	993	1195	1458	1625
					Effizienz in lm/W	71	71	71	66	63	60
6989297	GH36d-A Leuchtmittel DMS128 G8 740M	Ø 50 x 14,8	4000	70	Lichtstrom in lm	700	850	1071	1289	1571	1752
					Effizienz in lm/W	78	77	77	72	68	65

Lichtstrom und Effizienz sind Netto-Werte gemessen an der Leuchte: SCOPE R159M. Das Leuchtmittel ohne Leuchte hat höhere Netto-Werte, siehe Datenblatt GH36d-Leuchtmittel.



Bitte beachten Sie die Anforderungen der einschlägigen Normen zur Beleuchtung für die jeweilige Anwendung (z.B. Arbeitsstätten EN 12464). Die Werte wie z.B. Beleuchtungsstärke (Lux), Blendungsbegrenzung (UGR) und Gleichmäßigkeit, die Sie nicht in diesem Datenblatt finden, können Sie im Rahmen einer Lichtplanung (z.B. mit DIALux, Relux) ermitteln. Dazu benötigen Sie die von uns zur Verfügung gestellten photometrischen Daten (EULUMDAT bzw. IES). Üblicherweise stellen wir diese Dateien auf unserer Website zur Verfügung. Sollten Sie diese einmal nicht dort finden, wenden Sie sich bitte an unseren Vertriebsinnendienst.

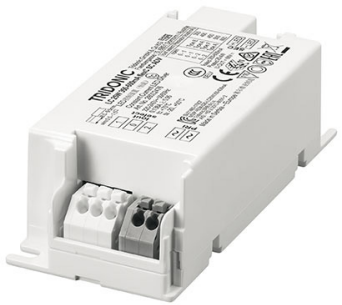




## TREIBER

Artikelnummer	Bezeichnung	Einstellung				Dimmverfahren				Extras				Lebensdauer in [h]								
		Multiklemme	Dip-Switch	Widerstand	Prog. Widerstand	DALI	PUSH	1-10V	r2m	CASAMBI	CLO	Notstr.	DC-Errk.		Ripple	250 mA	300 mA	350 mA	400 mA	500 mA	600 mA	700 mA
Treiber einstellbar, nicht dimmbar																						
6987891	LC 25W 350-600mA flexC SC ADV			x										± 5 %	100.000							
6986406	LC 35W 500-800mA flexC SC ADV			x										± 5 %	100.000							
Treiber einstellbar, dimmbar																						
6983436	LC 17W 250-700mA flexC SC EXC			x	x				x			x	x	± 5 %	100.000	x	x	x	x			
6984257	LC 25W 350-1050mA flexC SC EXC			x	x				x			x	x	± 5 %	100.000			x	x	x	x	x
6987226	LCA 17W 250-700mA one4all SC PRE			x	x	x	x		x		x	x	x	± 5 %	100.000	x	x	x	x			
6983423	LCA 25W 350-1050mA one4all SC PRE			x	x	x	x		x		x	x	x	± 2,5 %	100.000	x	x	x	x	x	x	x
6987410	Professionale 36W 300-1050mA 1-10V		x						x			x		± 3 %	50.000		x	x	x	x	x	x
6984255	Maxi Jolly US Dali 50W 350-1050mA		x						x	x	x		x	± 3 %	50.000			x	x	x	x	x
Treiber funkgesteuert, einstellbar																						
6987682	LC 17W 250-700mA bDW SC PRE2				x				x	x	x	x	x	± 5 %	100.000	x	x	x	x			
6987683	LC 25W 350-1050mA bDW SC PRE2				x				x	x	x	x	x	± 2,5 %	100.000	x	x	x	x	x	x	x

Lieferumfang Treiber: LED Treiber mit sekundärseitigem Anschlusskabel  
<sup>1)</sup> abweichende Ausgangsströme: 260mA, 340mA, 380mA



Blende OC2 R102/63 chrom <sup>1</sup>

## ZUBEHÖR LEUCHTE

6985890	Reflektor OC2 R63 25°	Ø63 mm
6985892	Reflektor OC2 R63 40°	Ø63 mm
6985895	Reflektor OC2 R63 55°	Ø63 mm
6985889	Blende OC2 R102/63 chrom <sup>1</sup>	Ø102/63 mm
6985898	Blende OC2 R102/63 kupfer	Ø102/63 mm
6985899	Blende OC2 R102/63 schwarz matt	Ø102/63 mm

<sup>1)</sup> Blende in chrom sowie einen Reflektor je nach Abstrahlwinkel sind im Lieferumfang enthalten.

## ZUBEHÖR TREIBER

6984256	ready2mains Gateway 400VA
---------	---------------------------

## LEUCHTEN JE LSS FÜR AUSGEWÄHLTE TREIBER

Artikelnummer	Typ	I <sub>max</sub>	t <sub>puls</sub>	B10	B13	B16	B20	C10	C13	C16	C20
6986406	LC 35W 500-800mA flexC SC ADV	25 A	200 µs	14	19	24	30	24	32	40	51
6984257	LC 25W 350-1050mA flexC SC EXC	28 A	139 µs	19	25	31	42	31	41	51	70
6983423	LCA 25W 350-1050mA one4all SC PRE	26 A	151 µs	19	26	32	40	31	43	53	66

Alle Angaben bei U<sub>Netz</sub> = 230 VAC, Netzimpedanz = 1 Ω  
 Bei mehrpoligen LSS reduziert sich die max. Anzahl um 20 %  
 Die max. Anzahl kann bei LSS verschiedener Hersteller variieren; Angaben der Hersteller sind zu beachten  
 Generell wird für die Beleuchtungsgruppen der Einsatz von C-Automaten empfohlen