



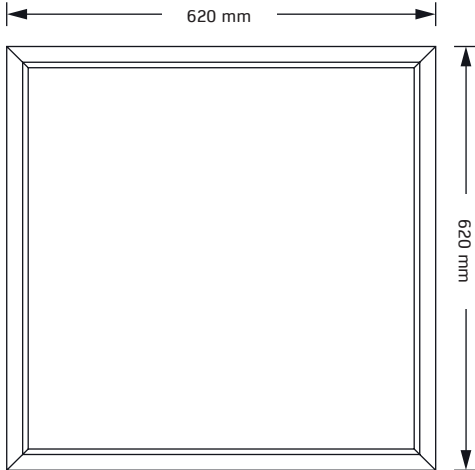
innovative Lichtsysteme®

WEGA BACKLIT

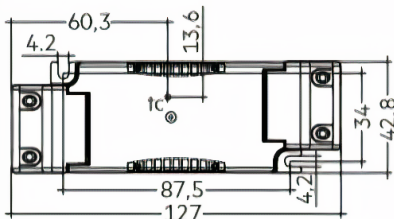
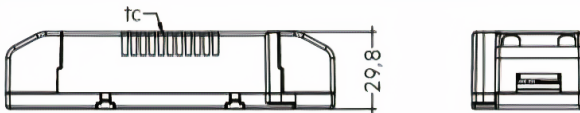
LED Panel · Installations- & Betriebsanleitung

LED panel · installation & user manual

Stand: 8. Dezember 2021



Treiber-Dimensionen:



Vor der Montage

bitten wir Sie, diese Installations- und Betriebsanleitung aufmerksam zu lesen und alle Anweisungen sorgfältig zu befolgen; sie ist Bestandteil des Produktes und enthält wichtige Hinweise zur Inbetriebnahme und Handhabung. Die Installation von Leuchten darf nur von einer Elektrofachkraft durchgeführt werden. Beachten Sie im Rahmen der Installation die Vorschriften für Arbeitssicherheit und Gesundheitsschutz sowie die Sicherheitsvorschriften für Niederspannungsanlagen gemäß VDE 0100. Vor Beginn der Installationsarbeiten ist der betreffende Anlagenteil unter Einhaltung der fünf Sicherheitsregeln freizuschalten. Prüfen Sie das Produkt vor der Inbetriebnahme auf Transportschäden und nehmen Sie es im Falle eines offensichtlichen Schadens nicht in Betrieb.

Anwendungsbereich

Das Produkt WEGA BACKLIT ist für die direkte Montage in 625er Raster-systemdecken und GK-Decken vorgesehen. Der Bereich für die Umgebungstemperatur beträgt -20 bis +45° C. Die maximale Luftfeuchtigkeit darf 85% betragen, nicht kondensierend. Die Schutzart der Leuchte beträgt IP40 raumseitig. Die Eingangsspannung ist 220-240 VAC 50/60 Hz. Nähere Informationen zur Leuchte oder Treiber entnehmen Sie bitte dem entsprechenden Datenblatt.

Lieferumfang

- LED Panel WEGA BACKLIT mit LED Treiber inkl. sekundärs. Anschlusskabel
- Diese Installations- und Betriebsanleitung

Produktmerkmale und Produktvarianten

Das Panel WEGA BACKLIT verfügt über ein Gehäuse aus Aluminium mit Abdeckscheibe aus Kunststoff. Das Aluminiumgehäuse mit Abdeckung hat die Schutzart IP40 raumseitig und entspricht der Schutzklasse II. Das Panel WEGA BACKLIT ist über den Treiber auf die Systemleistung 32 W mit Ausgangsstrom 800 mA eingestellt. Das Panel ist in der Farbtemperatur 4000K lieferbar und hat einen Farbwiedergabewert von >80 Ra. Optional dimmbare Treiber erhalten Sie auf Anfrage. Alle weiteren technischen Merkmale und Daten bezüglich des Panels WEGA BACKLIT, sowie Zubehörinformationen sind dem Leuchtdatenblatt zu entnehmen und nach Bauabschluss in der Baudokumentation zusammen mit dieser Installations- und Betriebsanleitung zu hinterlegen.

Leuchte auspacken und vorbereiten

Entnehmen Sie die Leuchte der Verpackung. Prüfen Sie den Verpackungsinhalt laut Lieferumfang auf Vollständigkeit und Unversehrtheit. Entfernen Sie die Schutzfolie auf der Rückseite des Panels.

Einbaudaten

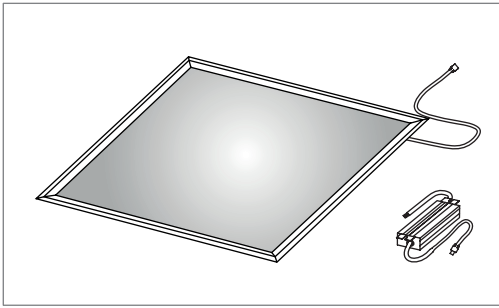
Abmessungen Panel: siehe Maßskizze
LED-Treiber Höhe (Standard): 29,8 mm, Abstand des Treibers zur Decke mind. 20 mm, zur Wand mind. 50 mm
Gewicht: ~2300g

LEUCHTEN JE LSS | LUMINAIRES PER CIRCUIT BREAKER

Typ type	I _{max}	t _{putz}	B10	B16	B20	C10	C16	C20
LC 35W 800mA fixC SR SNC2	10 A	100 µs	40	75	95	45	75	95

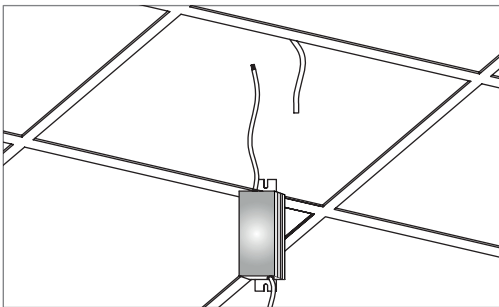
Alle Angaben bei U_{Netz} = 230 VAC, Netzimpedanz = 1 Ω
Bei mehrpoligen LSS reduziert sich die max. Anzahl um 20 %
Die max. Anzahl kann bei LSS verschiedener Hersteller variieren; Angaben der Hersteller sind zu beachten
Generell wird für die Beleuchtungsgruppen der Einsatz von C-Automaten empfohlen

Rechte, Änderungen und Irrtümer vorbehalten. | Rights, amendments and errors reserved.



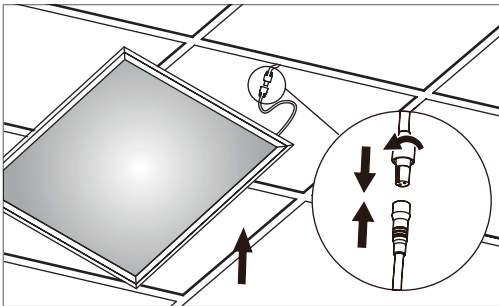
1

Panel auspacken und Montage vorbereiten.



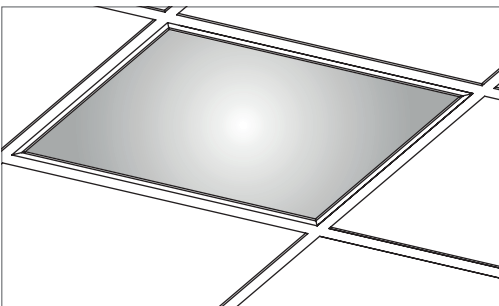
2

Treiber sekundärseitig mit dem Panel verbinden und auf die Decke legen.



3

Treiber primärseitig verbinden.



4

Panel in die Systemdecke einwinkeln und bündig ausrichten.

Montage

Schalten Sie die Anlage spannungsfrei und sichern Sie es gegen Wiedereinschalten.

Während Sie den Deckenausschnitt freilegen, lagern Sie das Panel WEGA BACKLIT nach Möglichkeit in einem gesonderten Bereich um Beschädigungen vorzubeugen.

Verbinden Sie nun die Sekundärseite des Treibers mit dem Panel, vergewissern Sie sich vorher, dass der eingestellte Strom des Treibers den maximal zulässigen Strom des Panels nicht überschreitet.

Verbinden Sie die Primärseite des Treibers mit dem spannungsfreien Stromnetz und. Dabei sind die entsprechenden Vorschriften der VDE 0100 zu beachten. Halten Sie die Reihenfolge von zuerst sekundärseitigem und danach primärseitigem Anschluss unbedingt ein. Das Panel darf nicht sekundärseitig geschaltet werden (kein Hotplug!).

Winkeln Sie nun das Panel WEGA BACKLIT durch die Deckenöffnung ein und richten es bündig zum Tragsystem der Decke aus. Achten Sie darauf, dass das Panel nicht durch Dämmmaterial abgedeckt wird.

Für die Montage in GK-Decken verweisen wir auf die gesonderte Installationsanleitung der Snap-In Befestigungskits.

Dimmung

Die Leuchte ist standardmäßig nicht dimmbar. Eine dimmbare Treibervariante erhalten Sie auf Anfrage.

Lagerung, Wartung und Pflege

Bewahren Sie die Produkte außerhalb der Reichweite von Kindern auf. Die Lagertemperatur beträgt -40 bis +70° C.

Reparaturen dürfen nur vom Hersteller oder einem vom Hersteller beauftragten Servicetechniker durchgeführt werden. Vergewissern Sie sich vor Wartungsarbeiten, dass die Beleuchtungsanlage spannungsfrei geschaltet wurde.

Verwenden Sie für die erforderliche regelmäßige Reinigung der Abdeckung keine aggressiven Reiniger.

Prüfen Sie die Verträglichkeit des Reinigungsmittels mit der Oberfläche.

Fordern Sie bei der Verwendung von Desinfektionsmitteln eine gesonderte Herstellerinformation an.

Beachten Sie in jedem Fall die Schutzart der Leuchte.

Entsorgungshinweise

Das LED-Panel WEGA BACKLIT inkl. Treiber sind RoHS konform; sie gehören nicht in den Hausmüll und müssen bei einer Sammelstelle für Elektroaltgeräte oder Ihrem Fachhändler abgegeben werden.

Beachten Sie jedoch, dass es im Falle eines Anlagenwechsels von herkömmlichen Leuchten bei den alten Leuchtstoffröhren ausnahmslos um Sondermüll handelt, der fachgerecht entsorgt werden muss.

Haftungsausschluss

Bei Schäden, die durch Nichtbeachtung dieser Installations- und Bedienungsanleitung verursacht werden, erlischt jeglicher Gewährleistungsanspruch.

Bei Nichtbeachtung der Hinweise oder unsachgemäßer Bedienung wird für Folge-, Sach- und Personenschäden keine Haftung übernommen.

Referenzen / Verweise

Technische Änderungen sind vorbehalten. Vergewissern Sie sich, dass Sie immer den neuesten Stand der Informationen verwenden.

Weitere Informationen erhalten Sie über unseren Kundenservice.