

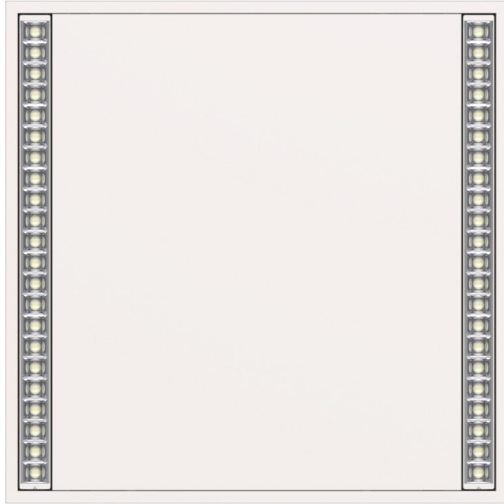


innovative Lichtsysteme®

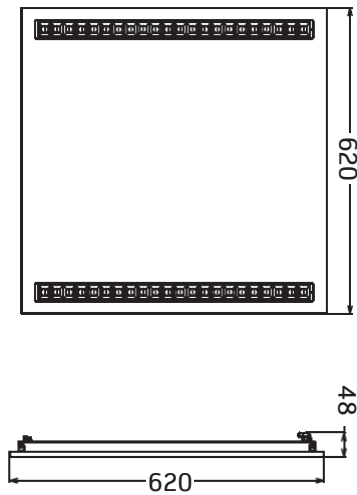
MODUL 625 BASIC

Installations- & Betriebsanleitung

installation & user manual



MODUL 625 BASIC:



alle Maßangaben in mm

Einbaudaten

Abmessungen: siehe obere Tabelle
Gewicht: 3,5kg+ 2x LOP6-Leuchtmittel (0,3kg je Leuchtmittel)
Maximaler Eingangsstrom: 800 mA (40W)

LEUCHTEN JE LSS						
Typ	B10 A	B13 A	B16 A	C10 A	C13 A	C16 A
VS EXCe 800.600	23	30	36	38	50	61

Alle Angaben bei $U_{\text{Net}} = 230 \text{ VAC}$, Netzimpedanz = 1Ω
Bei mehrpoligen LSS reduziert sich die max. Anzahl um 20 %
Die max. Anzahl kann bei LSS verschiedener Hersteller variieren; Angaben der Hersteller sind zu beachten
Generell wird für die Beleuchtungsgruppen der Einsatz von C-Automaten empfohlen

Vor der Montage

bitten wir Sie, diese Installations- und Betriebsanleitung aufmerksam zu lesen und alle Anweisungen sorgfältig zu befolgen; sie ist Bestandteil des Produktes und enthält wichtige Hinweise zur Inbetriebnahme und Handhabung.
Die Installation von Leuchten darf nur von einer Elektrofachkraft durchgeführt werden. Beachten Sie im Rahmen der Installation die Vorschriften für Arbeitssicherheit und Gesundheitsschutz sowie die Sicherheitsvorschriften für Niederspannungsanlagen gemäß VDE 0100. Vor Beginn der Installationsarbeiten ist der betreffende Anlagenteil unter Einhaltung der fünf Sicherheitsregeln freizuschalten. Prüfen Sie das Produkt vor der Inbetriebnahme auf Transportschäden und nehmen Sie es im Falle eines offensichtlichen Schadens nicht in Betrieb.

Anwendungsbereich

Das Produkt MODUL 625 BASIC ist für die Deckeneinbaumontage im Innenbereich geeignet.
Der Bereich für die Umgebungstemperatur beträgt -20 bis $+45^\circ \text{C}$. Die maximale Luftfeuchtigkeit darf 85% betragen, nicht kondensierend.
Die Schutzart der Leuchte beträgt IP 20 raumseitig.
Die Eingangsspannung des Treibers ist 220-240 VAC, 176-280 VDC.
Nähere Informationen zur Leuchte oder Treiber entnehmen Sie bitte dem entsprechenden Datenblatt.

Lieferumfang

- MODUL 625 BASIC mit GR6d Fassung für LOP6 Leuchtmittel L60W5
- LED-Treiber mit eingebautem Dipswitch für LEDset
- Diese Installations- und Betriebsanleitung

! LOP6 - Leuchtmittel muss gesondert bestellt werden !

Produktmerkmale und Produktvarianten

Das Panel MODUL 625 BASIC verfügt über ein Gehäuse aus Aluminium. Das Aluminiumgehäuse mit Abdeckung hat die Schutzart IP20 raumseitig und entspricht der Schutzklasse I. Das LOP6 muss gesondert bestellt werden.
Alle weiteren technischen Merkmale und Daten bezüglich des Panels MODUL 625 BASIC sowie Zubehörinformationen sind dem Leuchtdatenblatt zu entnehmen und nach Bauabschluss in der Baudokumentation zusammen mit dieser Installations- und Betriebsanleitung zu hinterlegen.
Modularität ist das Programm dieser Leuchtsenserie. Die (entblendeten) GR6d Leuchtmittel der Serie Linear Optics (LOP6) können werkzeuglos durch den Endnutzer getauscht werden (Push-in & Push-out), ohne die Leuchten öffnen zu müssen. Auch die Betriebsgeräte sind aufgrund eines kodierten Stecker-Buchse-Systems der internen AC- und DC-Verbindung durch den Endnutzer tauschbar.

Leuchte auspacken und vorbereiten

Entnehmen Sie die Leuchte der Verpackung. Prüfen Sie den Verpackungsinhalt laut Lieferumfang auf Vollständigkeit und Unversehrtheit.

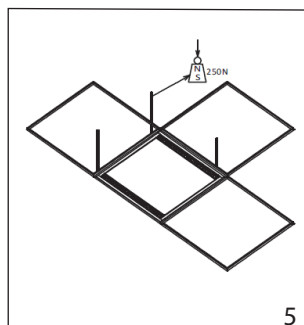
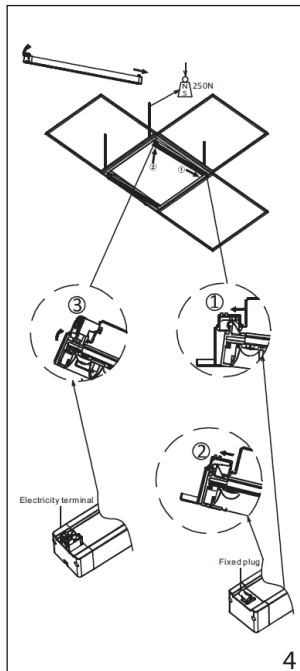
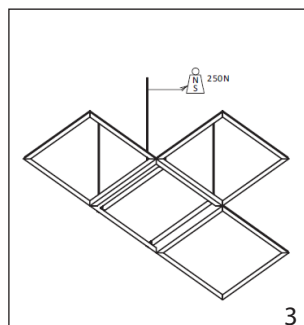
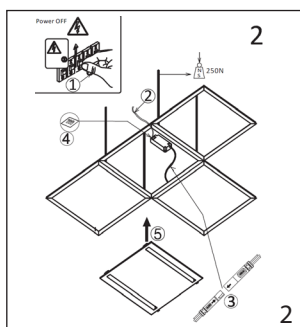
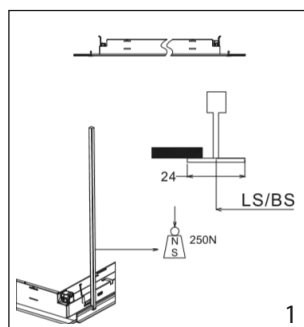


innovative Lichtsysteme®

MODUL 625 BASIC

Installations- & Betriebsanleitung

installation & user manual



Montage für Einlegedecken

1. Prüfen Sie, ob Ihre Decke den Lastanforderungen der Leuchte gerecht wird (250N)
2. Schalten Sie die Anlage spannungsfrei und sichern Sie es gegen Wiedereinschalten (siehe Bild 2, Punkt 1).
3. Lagern Sie das MODUL 625 BASIC nach Möglichkeit in einem gesonderten Bereich um Beschädigungen vorzubeugen, solange Sie die Installation vorbereiten.
4. Verbinden Sie die Primärseite des Treibers mit dem spannungsfreien Stromnetz. Dabei sind die entsprechenden Vorschriften der VDE 0100 zu beachten (siehe Bild 2, Punkt 2)
5. Achten Sie darauf, dass alle Steckverbindungen korrekt angeschlossen sind (siehe Bild 2, Punkt 3)
6. Adjustieren Sie den einstellbaren Strom per Dip-Switch am LED-Treiber (siehe Bild 2, Punkt 4)
7. Legen Sie die Leuchte in die Decke ein (siehe Bild 3)
8. Nun können Sie das Leuchtmittel per Push-In einsetzen (siehe Bild 4).
9. Nun können Sie wieder Spannung auf die Anlage geben und der Einbau ist vollzogen.

Dimmung

Der Standardtreiber ist standardmäßig nicht dimmbar.

Lagerung, Wartung und Pflege

Bewahren Sie die Produkte außerhalb der Reichweite von Kindern auf. Die Lagertemperatur beträgt -40 bis +70° C. Reparaturen dürfen nur vom Hersteller oder einem vom Hersteller beauftragten Servicetechniker durchgeführt werden. Vergewissern Sie sich vor Wartungsarbeiten, dass die Beleuchtungsanlage spannungsfrei geschaltet wurde. Verwenden Sie für die erforderliche regelmäßige Reinigung der Abdeckung keine aggressiven Reiniger. Prüfen Sie die Verträglichkeit des Reinigungsmittels mit der Oberfläche. Fordern Sie bei der Verwendung von Desinfektionsmitteln eine gesonderte Herstellerinformation an. Beachten Sie in jedem Fall die Schutzart der Leuchte.

Deckenausschnitt:

Typ	LS	BS
MODUL 625 BASIC	620	620

DIP-Switch Einstellung:

Leistung	1	2	3
40 W	ON	ON	ON
35 W	ON	ON	OFF
29 W	ON	OFF	OFF
24 W	OFF	OFF	OFF

Entsorgungshinweise

Das MODUL 625 BASIC inkl. Treiber sind RoHS konform; sie gehören nicht in den Hausmüll und müssen bei einer Sammelstelle für Elektroaltgeräte oder Ihrem Fachhändler abgegeben werden. Beachten Sie jedoch, dass es im Falle eines Anlagenwechsels von herkömmlichen Leuchten bei den alten Leuchtstoffröhren ausnahmslos um Sondermüll handelt, der fachgerecht entsorgt werden muss.

Haftungsausschluss

Bei Schäden, die durch Nichtbeachtung dieser Installations- und Bedienungsanleitung verursacht werden, erlischt jeglicher Gewährleistungsanspruch. Bei Nichtbeachtung der Hinweise oder unsachgemäßer Bedienung wird für Folge-, Sach- und Personenschäden keine Haftung übernommen.

Referenzen / Verweise

Technische Änderungen sind vorbehalten. Vergewissern Sie sich, dass Sie immer den neuesten Stand der Informationen verwenden. Weitere Informationen erhalten Sie über unseren Kundenservice.