



innovative Lichtsysteme®

# STREET PRO

LED Außenleuchte · Installations- & Betriebsanleitung  
LED outdoor luminaire · installation & user manual

Stand: 28. September 2021



## Vor der Installation

bitten wir Sie, diese Installations- und Betriebsanleitung aufmerksam zu lesen und alle Anweisungen sorgfältig zu befolgen, sie ist Bestandteil des Produktes und enthält wichtige Hinweise zur Inbetriebnahme und Handhabung.

Die Installation der Leuchte darf nur von einer Elektrofachkraft durchgeführt werden. Beachten Sie im Rahmen der Installation die Vorschriften für Arbeitssicherheit und Gesundheitsschutz sowie die Sicherheitsvorschriften für Niederspannungsanlagen gemäß VDE 0100. Vor Beginn der Installationsarbeiten ist der betreffende Anlagenteil unter Einhaltung der fünf Sicherheitsregeln freizuschalten. Prüfen Sie das Produkt vor der Inbetriebnahme auf Transportschäden und nehmen Sie es im Falle eines offensichtlichen Schadens nicht in Betrieb.

## Anwendungsbereich

Das Produkt STREET PRO ist für die Montage auf Masten bzw. für die Wandmontage im Außenbereich vorgesehen.

Der Bereich für die Umgebungstemperatur beträgt -35 bis +40° C. Die Luftfeuchtigkeit darf bis 95 % betragen, nicht kondensierend. Der Bereich der Eingangsspannung beträgt 220-240 VAC 50/60 Hz, 186-250 VDC 0 Hz. Nähere Informationen zur Leuchte oder Treiber entnehmen Sie bitte dem entsprechenden Datenblatt.

## Lieferumfang

- LED Außenleuchte STREET PRO mit integriertem LED Treiber und primärseitiger Anschlussleitung
- Diese Installations- und Betriebsanleitung.

## Optionales Zubehör

- Wandhalterung waagrecht 250x250x165mm Zopfmaß Ø60 mm, grau
- Mastaufsatz-Reduzierstück von Zopf Ø76mm auf Ø60 mm

## Produktmerkmale und Produktvarianten

Der LED-Außenstrahler STREET PRO verfügt über ein Gehäuse aus Aluminium mit passivem Wärmemanagement. Das Aluminiumgehäuse mit Abdeckung aus Polycarbonat hat die Schutzart IP67 und entspricht der Schlagfestigkeitsklasse IK09, optional IK10. Die STREET PRO ist erhältlich in verschiedenen Systemleistungen bis 122 W, in der Lichtfarbe 4000K und verschiedenen Abstrahlwinkeln (L01 und L05). Die Leuchte hat einen Farbwiedergabewert >70Ra und ist nicht dimmbar.

Alle weiteren technischen Merkmale und Daten bezüglich der LED-Außenleuchte STREET PRO, sowie Zubehörinformationen, sind dem Leuchtendatenblatt zu entnehmen und nach Bauabschluss in der Baudokumentation, zusammen mit dieser Installations- und Betriebsanleitung, zu hinterlegen.

## Leuchte auspacken und vorbereiten

Entnehmen Sie die Leuchte der Verpackung. Prüfen Sie den Verpackungsinhalt, laut Lieferumfang, auf Vollständigkeit und Unversehrtheit.

## Einbaudaten

Leuchten-Außenmaße: siehe Datenblatt, Zopfmaß 60 mm

Leuchten-Gewicht: siehe Datenblatt, Mast für mindestens 10 kg auszuliegen

Dem Wind ausgesetzte Flächen: seitlich/oben 0,028 m<sup>2</sup> / 0,193 m<sup>2</sup>

## Montage

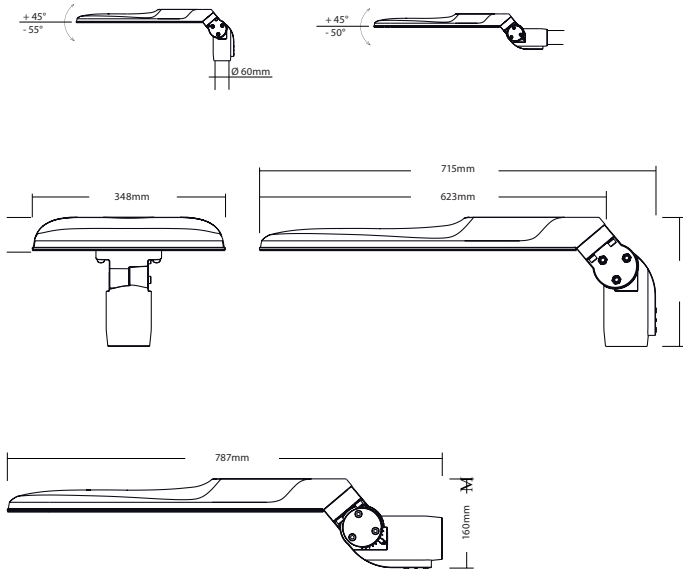
Schalten Sie die Anlage spannungsfrei und sichern Sie es gegen Wiedereinschalten.

Das verwendete Montagematerial ist auf die Anforderungen der Leuchte und den örtlichen Gegebenheiten abzustimmen, die Verbindung des Anschlusskabels ist mindestens in der Schutzart IP 65 auszuführen. Hinsichtlich der Ausführung verweisen wir auf die entsprechenden Abbildungen.

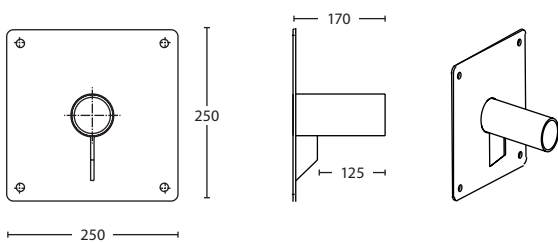
Dabei sind die entsprechenden Vorschriften der VDE 0100 zu beachten. Befestigen Sie die Leuchte in der Variante Mastansatz bzw. Mastaufsatz gemäß der beigelegten Abbildung.

## Dimmung

Die Leuchte ist standardmäßig nicht dimmbar. Eine dimmbare Variante erhalten Sie auf Anfrage.



alle Angaben in mm



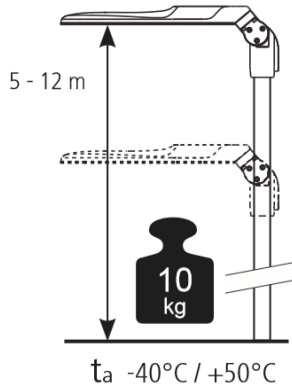
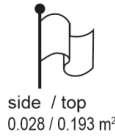
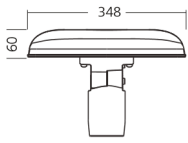


innovative Lichtsysteme®

# STREET PRO

## LED Außenleuchte · Installations- & Betriebsanleitung LED outdoor luminaire · installation & user manual

Stand: 28. September 2021



### Lagerung, Wartung und Pflege

Bewahren Sie die Produkte außerhalb der Reichweite von Kindern auf. Die Lagertemperatur beträgt -40 bis +70° C.

Verwenden Sie für die erforderliche regelmäßige Reinigung der Abdeckung keine aggressiven Reiniger. Prüfen Sie die Verträglichkeit des Reinigungsmittels mit der Oberfläche.

Reparaturen dürfen nur vom Hersteller oder einem vom Hersteller beauftragten Servicetechniker durchgeführt werden.

Vergewissern Sie sich vor Wartungsarbeiten, dass die Beleuchtungsanlage spannungsfrei geschaltet wurde.

### Entsorgungshinweise

Die LED Außenleuchte STREET PRO inkl. Treiber sind RoHS konform; sie gehören nicht in den Hausmüll und müssen bei einer Sammelstelle für Elektroaltgeräte oder Ihrem Fachhändler abgegeben werden.

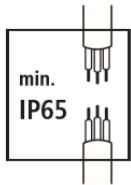
### Haftungsausschluss

Bei Schäden, die durch Nichtbeachtung dieser Installations- und Bedienungsanleitung verursacht werden, erlischt jeglicher Gewährleistungsanspruch. Bei Nichtbeachtung der Hinweise oder unsachgemäßer Bedienung wird für Folge-, Sach- und Personenschäden keine Haftung übernommen.

### Referenzen / Verweise

Technische Änderungen sind vorbehalten. Vergewissern Sie sich, dass Sie immer den neuesten Stand der Informationen verwenden.

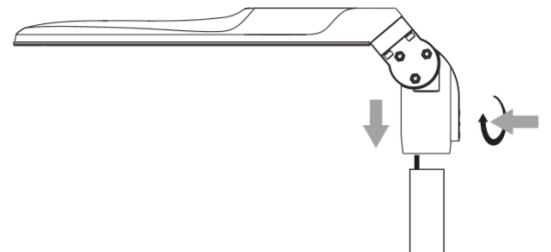
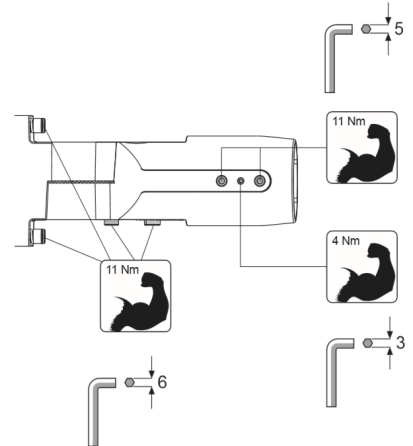
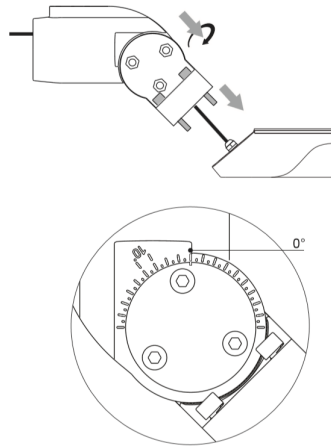
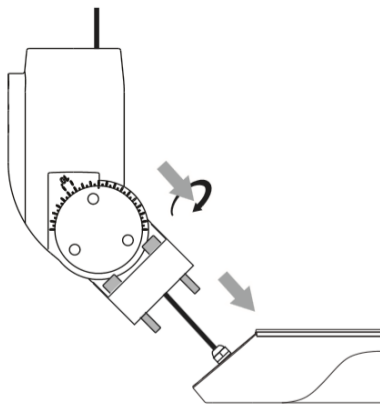
Weitere Informationen erhalten Sie über unseren Kundenservice.



220-240 V

min. 5 A

1,5 - 2,5 mm²



### LEUCHTEN JE LSS

Typ	I <sub>max</sub>	t <sub>puls</sub>	B10	B13	B16	B20	C10	C13	C16	C20
STREET PRO 25 W	22 A	290 µs	12	16	19	24	20	26	32	40
STREET PRO 44 W / 59 W	46 A	250 µs	6	8	11	13	11	14	18	22
STREET PRO 87 W / 122 W	53 A	300 µs	4	6	7	9	8	10	13	16

Alle Angaben bei U<sub>Netz</sub> = 230 VAC, Netzimpedanz = 1 Ω  
Bei mehrpoligen LSS reduziert sich die max. Anzahl um 20 %  
Die max. Anzahl kann bei LSS verschiedener Hersteller variieren; Angaben der Hersteller sind zu beachten  
Generell wird für die Beleuchtungsgruppen der Einsatz von C-Automaten empfohlen