



innovative Lichtsysteme®

BOLE R

LED Außenleuchte · Installations- & Betriebsanleitung LED outdoor luminaire · installation & user manual

Stand 7. Dezember 2022



Vor der Installation

bitten wir Sie, diese Installations- und Betriebsanleitung aufmerksam zu lesen und alle Anweisungen sorgfältig zu befolgen, sie ist Bestandteil des Produktes und enthält wichtige Hinweise zur Inbetriebnahme und Handhabung.

Die Installation der Leuchte darf nur von einer Elektrofachkraft durchgeführt werden. Beachten Sie im Rahmen der Installation die Vorschriften für Arbeitssicherheit und Gesundheitsschutz sowie die Sicherheitsvorschriften für Niederspannungsanlagen gemäß VDE 0100. Vor Beginn der Installationsarbeiten ist der betreffende Anlagenteil unter Einhaltung der fünf Sicherheitsregeln freizuschalten. Prüfen Sie das Produkt vor der Inbetriebnahme auf Transportschäden und nehmen Sie es im Falle eines offensichtlichen Schadens nicht in Betrieb.

Anwendungsbereich

Das Produkt BOLE ist für die Montage im Außenbereich vorgesehen.

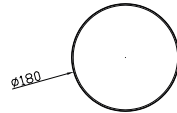
Der Bereich für die Umgebungstemperatur beträgt -30 bis +45° C.

Die Luftfeuchtigkeit darf bis 95 % betragen, nicht kondensierend.

Der Bereich der Eingangsspannung beträgt 220-240 VAC 50/60. Nähere Informationen zur Leuchte oder Treiber entnehmen Sie bitte dem entsprechenden Datenblatt.

Lieferumfang

- LED Außenleuchte BOLE mit integriertem LED Treiber
- Diese Installations- und Betriebsanleitung.



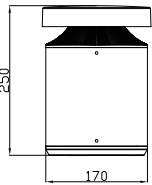
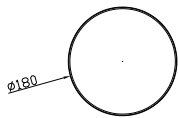
Produktmerkmale und Produktvarianten

Der LED-Außenstrahler BOLE verfügt über ein Gehäuse aus Aluminium mit passivem Wärmemanagement. Das Aluminiumgehäuse mit Abdeckung aus Polycarbonat hat die Schutzart IP65 und entspricht der Schlagfestigkeitsklasse IK08. Die BOLE ist erhältlich in verschiedenen Systemleistungen (10W und 24W) und in verschiedenen Lichtfarben (3000K und 4000K). Die Leuchte hat einen Farbwiedergabewert >80Ra und ist nicht dimmbar.

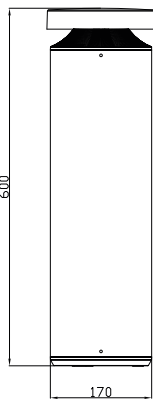
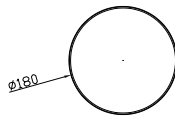
Alle weiteren technischen Merkmale und Daten bezüglich der LED-Außenleuchte BOLE, sowie Zubehörinformationen, sind dem Leuchtendatenblatt zu entnehmen und nach Bauabschluss in der Baudokumentation, zusammen mit dieser Installations- und Betriebsanleitung, zu hinterlegen.

Leuchte auspacken und vorbereiten

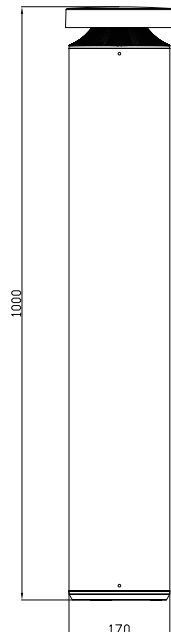
Entnehmen Sie die Leuchte der Verpackung. Prüfen Sie den Verpackungsinhalt, laut Lieferumfang, auf Vollständigkeit und Unversehrtheit.



BOLE R250



BOLE R600



BOLE R1000

LEUCHTEN-GEWICHT

BOLE R250	2,45 kg
BOLE R600	3,80 kg
BOLE R1000	5,35 kg

Einbaudaten

Leuchten-Außenmaße: siehe Zeichnung

Leuchten-Gewicht: siehe Tabelle



innovative Lichtsysteme®

BOLE R

LED Außenleuchte · Installations- & Betriebsanleitung LED outdoor luminaire · installation & user manual

Stand 7. Dezember 2022



Montage

Schalten Sie die Anlage spannungsfrei und sichern Sie es gegen Wiedereinschalten.
Die Leuchten können nach zwei Montagemöglichkeiten installiert werden. Die erste sieht eine Installation mit L-Bügel vor, die zweite nicht. Die jeweiligen Montageschritte entnehmen Sie bitte der dritten bzw. vierten Seite dieser Installations- und Betriebsanleitung.
Das verwendete Montagematerial ist auf die Anforderungen der Leuchte und den örtlichen Gegebenheiten abzustimmen. Dabei sind die entsprechenden Vorschriften der VDE 0100 zu beachten.

Lagerung, Wartung und Pflege

Bewahren Sie die Produkte außerhalb der Reichweite von Kindern auf. Die Lagertemperatur beträgt -25 bis +65° C.
Verwenden Sie für die erforderliche regelmäßige Reinigung der Abdeckung keine aggressiven Reiniger, im Zweifelsfall nur ein feuchtes Stofftuch. Prüfen Sie die Verträglichkeit des Reinigungsmittels mit der Oberfläche, fordern Sie bei der Verwendung von Desinfektionsmitteln gesonderte Herstellerinformationen an.
Reparaturen dürfen nur vom Hersteller oder einem vom Hersteller beauftragten Servicetechniker durchgeführt werden.
Vergewissern Sie sich vor Wartungsarbeiten, dass die Beleuchtungsanlage spannungsfrei geschaltet wurde.

Entsorgungshinweise

Die LED Außenleuchte BOLE inkl. Treiber sind RoHS konform; sie gehören nicht in den Hausmüll und müssen bei einer Sammelstelle für Elektroaltgeräte oder Ihrem Fachhändler abgegeben werden.

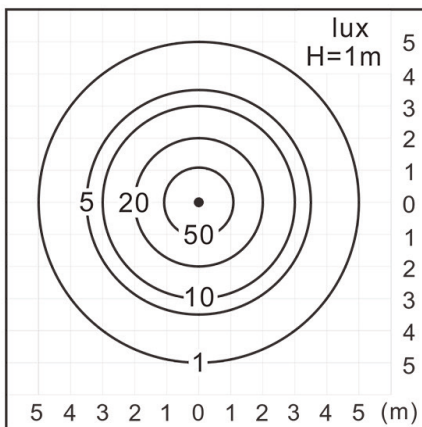
Haftungsausschluss

Bei Schäden, die durch Nichtbeachtung dieser Installations- und Bedienungsanleitung verursacht werden, erlischt jeglicher Gewährleistungsanspruch. Bei Nichtbeachtung der Hinweise oder unsachgemäßer Bedienung wird für Folge-, Sach- und Personenschäden keine Haftung übernommen.

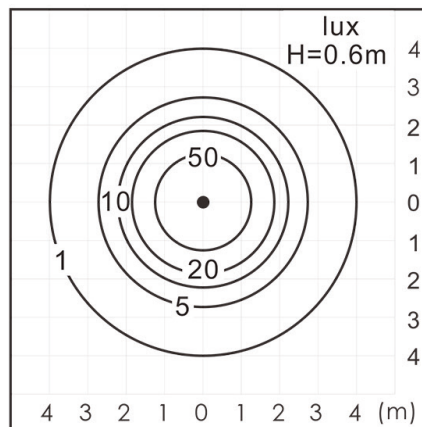
Referenzen / Verweise

Technische Änderungen sind vorbehalten. Vergewissern Sie sich, dass Sie immer den neuesten Stand der Informationen verwenden.
Weitere Informationen erhalten Sie über unseren Kundenservice.

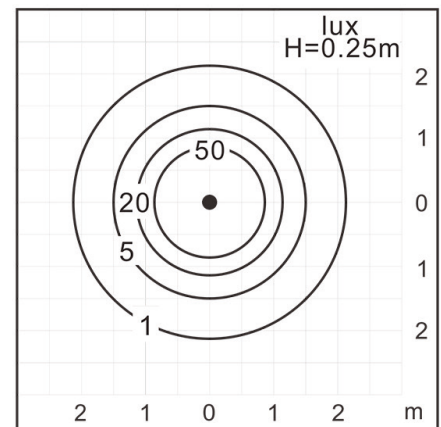
Lux-Übersicht:



BOLE R1000



BOLE R600



BOLE R250



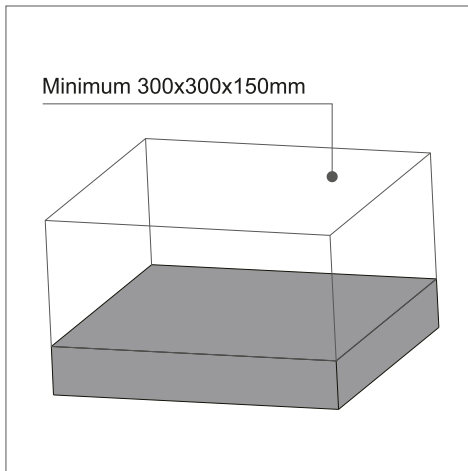
innovative Lichtsysteme®

BOLE R

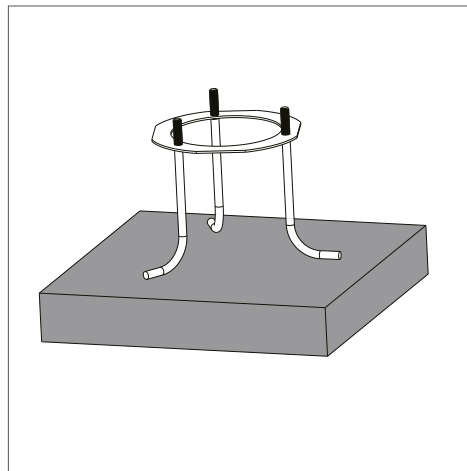
LED Außenleuchte · Installations- & Betriebsanleitung LED outdoor luminaire · installation & user manual

Stand 7. Dezember 2022

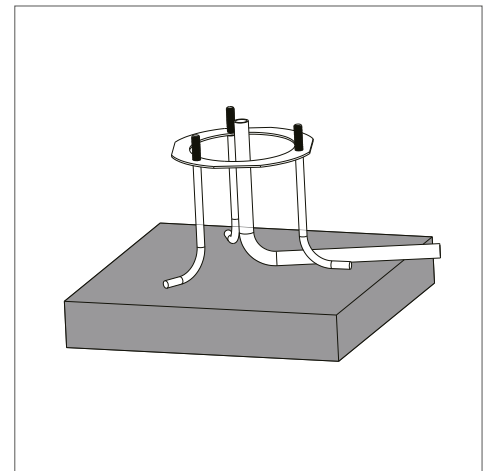
Installationsmöglichkeit I:



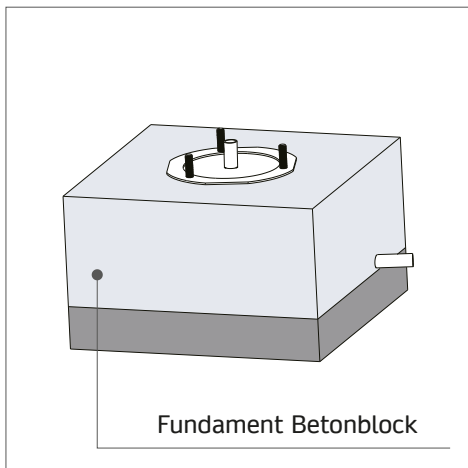
1. Graben Sie ein Loch mit einer Mindestgröße von 300x300x150mm.



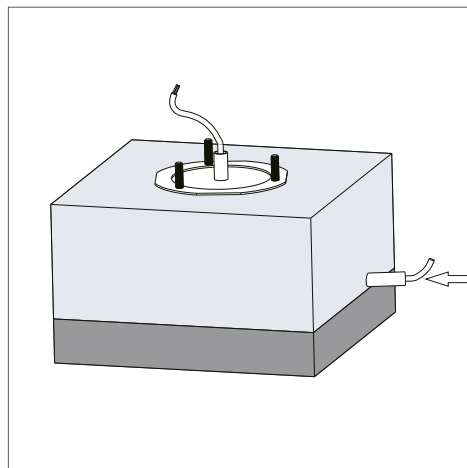
2. Setzen Sie den L-Bügel in das Loch



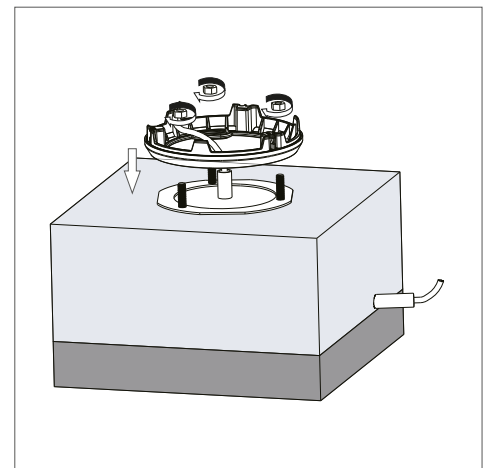
3. Montieren Sie das Leitungsrohr



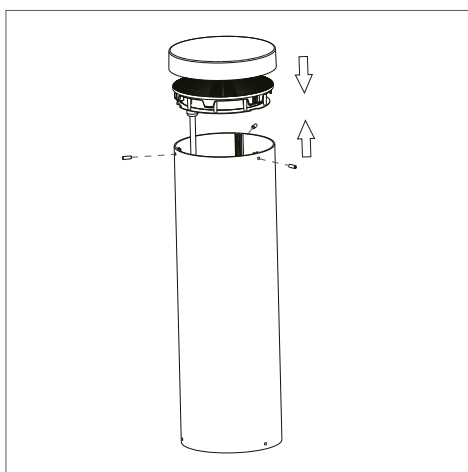
4. Stellen Sie sicher, dass die Halterungsplatte flach auf dem Boden liegt.



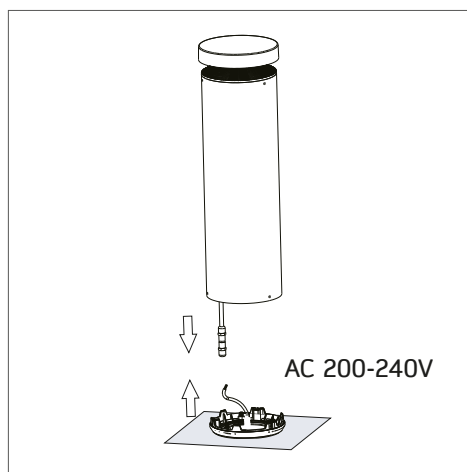
5. Führen Sie das Kabel durch das Leitungsrohr



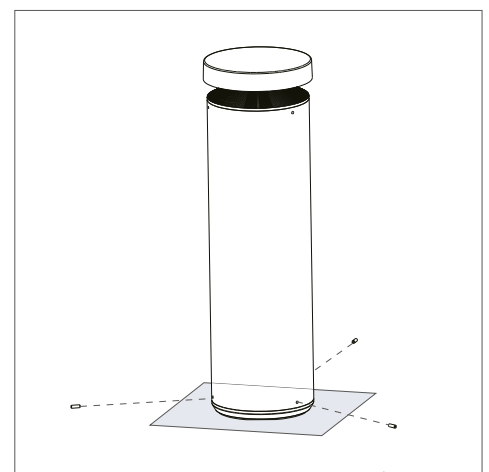
6. Befestigen Sie die Montageplatte an der L-Halterung



7. Befestigen Sie den Pollerkopf und das Pollerrohr



8. Verbinden Sie das Pollerkabel mit dem Stromkabel.



9. Befestigen Sie das Pollerrohr auf dem Montagesockel



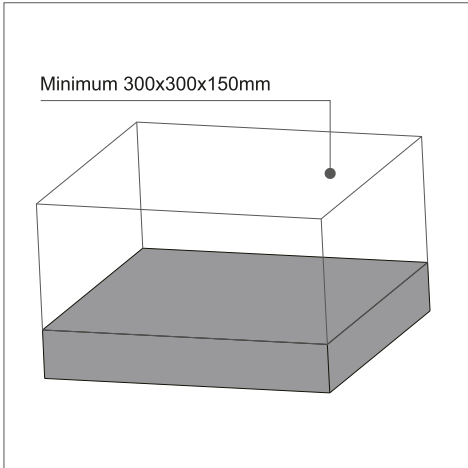
innovative Lichtsysteme®

BOLE R

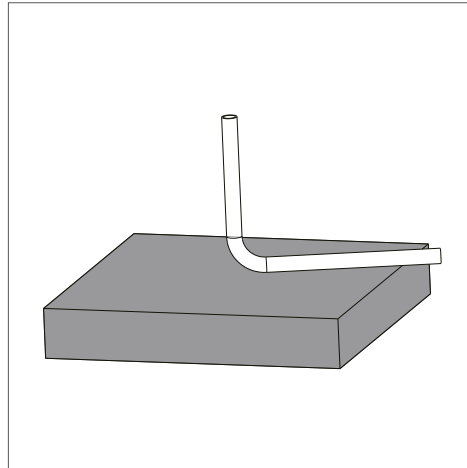
LED Außenleuchte · Installations- & Betriebsanleitung LED outdoor luminaire · installation & user manual

Stand 7. Dezember 2022

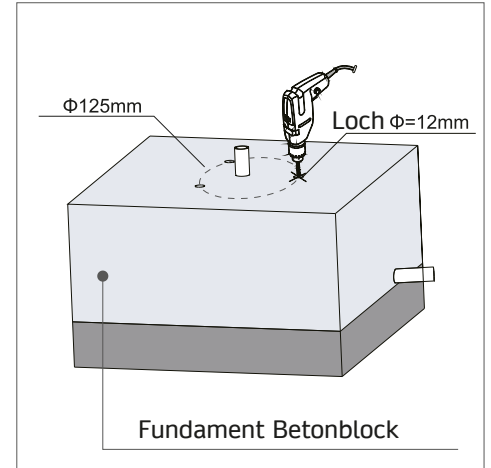
Installationsmöglichkeit II:



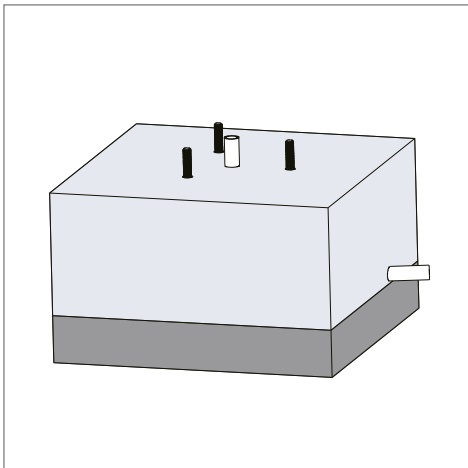
1. Graben Sie ein Loch mit einer Mindestgröße von 300x300x150mm.



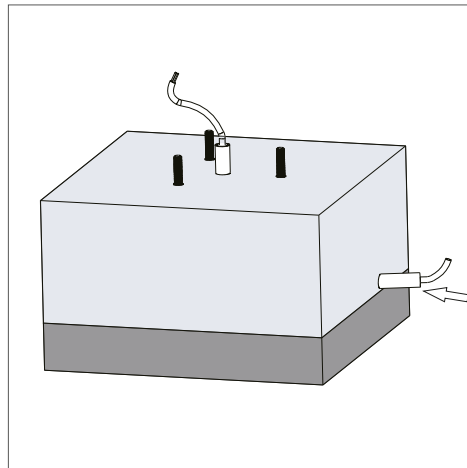
2. Legen Sie das Leitungsrohr in das Loch.



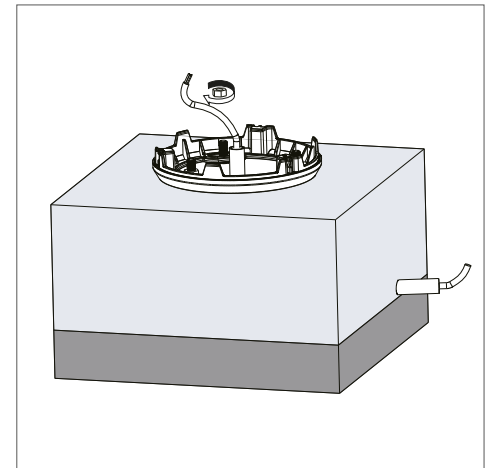
3. Befestigen Sie das Leitungsrohr, Grundbohrung (drei gleiche Teile auf einem Kreis mit 125 mm Durchmesser, der Lochdurchmesser beträgt 12 mm).



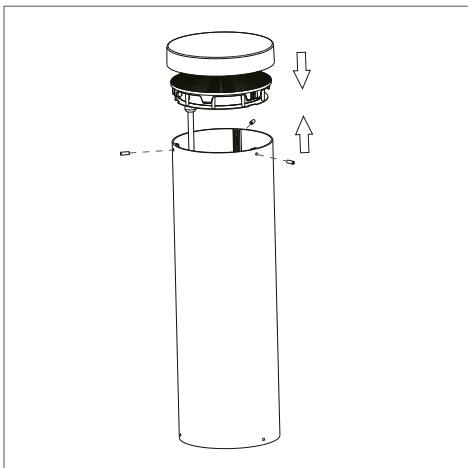
4. Die Dehnschraube sollte flach mit dem Boden sein.



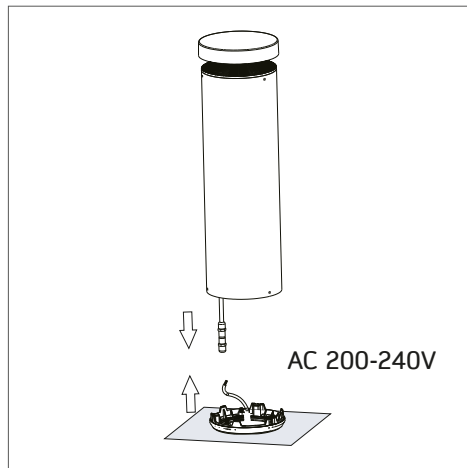
5. Führen Sie das Kabel durch das Leitungsrohr.



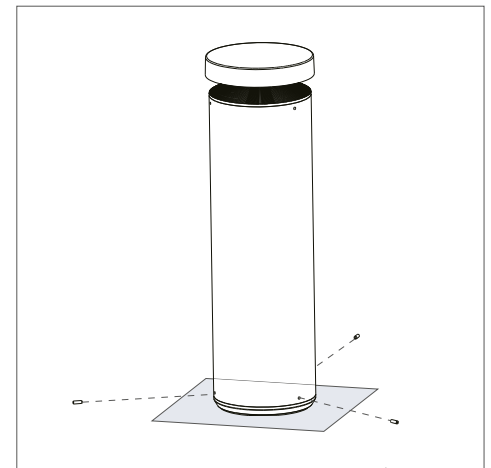
6. Befestigen Sie die Montageplatte.



7. Befestigen Sie den Pollerkopf und das Pollerrohr.



8. Verbinden Sie das Pollerkabel mit dem Stromkabel.



9. Befestigen Sie das Pollerrohr auf dem Montagesockel.