

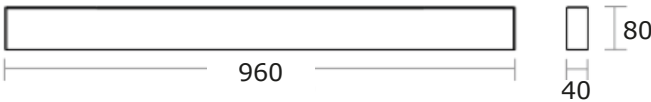
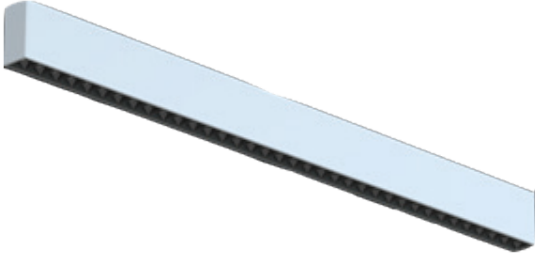


innovative Lichtsysteme®

SECRET AL1

LED Anbauleuchte · Installations- & Betriebsanleitung

Stand: 6. Dezember 2022



alle Maßangaben in mm

Vor der Montage

bitten wir Sie, diese Installations- und Betriebsanleitung aufmerksam zu lesen und alle Anweisungen sorgfältig zu befolgen; sie ist Bestandteil des Produktes und enthält wichtige Hinweise zur Inbetriebnahme und Handhabung.

Die Installation von Leuchten darf nur von einer Elektrofachkraft durchgeführt werden. Beachten Sie im Rahmen der Installation die Vorschriften für Arbeitssicherheit und Gesundheitsschutz sowie die Sicherheitsvorschriften für Niederspannungsanlagen gemäß VDE 0100. Vor Beginn der Installationsarbeiten ist der betreffende Anlagenteil unter Einhaltung der fünf Sicherheitsregeln freizuschalten. Prüfen Sie das Produkt vor der Inbetriebnahme auf Transportschäden und nehmen Sie es im Falle eines offensichtlichen Schadens nicht in Betrieb.

Anwendungsbereich

Das Produkt SECRET AL1 ist für die Anbau-Montage an Decken im Innenbereich vorgesehen.

Der Bereich für die Umgebungstemperatur beträgt -20 bis +45° C. Die maximale Luftfeuchtigkeit darf 10-90% betragen, nicht kondensierend.

Die Schutzart der Leuchte beträgt IP20.

Die Eingangsspannung ist 220-240 VAC / 176-280 VDC. Nähere Informationen zur Leuchte oder Treiber entnehmen Sie bitte dem entsprechenden Datenblatt.

Lieferumfang

- LED Anbauleuchte SECRET AL1 mit integriertem LED Treiber
- Diese Installations- und Betriebsanleitung

Produktmerkmale und Produktvarianten

Die Anbauleuchte SECRET AL1 verfügt über ein Gehäuse aus Aluminium mit passivem Wärmemanagement. Das Aluminiumgehäuse hat die Schutzart IP20 und entspricht der Schlagfestigkeitsklasse IK06. Die Leuchte hat einen Entblendungswert von UGR<10 und ist somit geeignet für BAP und CAD Arbeitsplätze sowie technisches Zeichnen.

Die Anbauleuchte SECRET AL1 ist über DALI dimmbar und lieferbar in verschiedenen Farben (siehe Datenblatt).

Varianten mit anderen Abstrahlwinkeln oder anderen Dimmverfahren erhalten Sie auf Anfrage.

Alle weiteren technischen Merkmale und Daten bezüglich der Anbauleuchte SECRET AL1, sowie Zubehörinformationen sind dem Leuchtendatenblatt zu entnehmen und nach Bauabschluss in der Baudokumentation zusammen mit dieser Installations- und Betriebsanleitung zu hinterlegen.

Leuchte auspacken und vorbereiten

Entnehmen Sie die Leuchte der Verpackung. Prüfen Sie den Verpackungsinhalt laut Lieferumfang auf Vollständigkeit und Unversehrtheit.

Einbaudaten

Leuchten-Außenmaße: 960x40x80 mm

Gewicht: 2600 g

Dimmung

Die Leuchte ist über DALI dimmbar.

Notstrombetrieb

Der PRE-Treiber verfügt über eine DC-Erkennung. Im Gleichstrombetrieb schaltet er die Leuchte auf 15% der Nennleistung. Dieser Wert kann umprogrammiert werden.

Lagerung, Wartung und Pflege

Bewahren Sie die Produkte außerhalb der Reichweite von Kindern auf. Die Lagertemperatur beträgt -40 bis +70° C. Reparaturen dürfen nur vom Hersteller oder einem vom Hersteller beauftragten Servicetechniker durchgeführt werden. Vergewissern Sie sich vor Wartungsarbeiten, dass die Beleuchtungsanlage spannungsfrei geschaltet wurde. Verwenden Sie für die erforderliche regelmäßige Reinigung der Abdeckung keine aggressiven Reiniger. Prüfen Sie die Verträglichkeit des Reinigungsmittels mit der Oberfläche. Fordern Sie bei der Verwendung von Desinfektionsmitteln eine gesonderte Herstellerinformation an. Beachten Sie in jedem Fall die Schutzart der Leuchte.

Entsorgungshinweise

Die LED-Anbauleuchte SECRET AL1 sind RoHS konform; sie gehören nicht in den Hausmüll und müssen bei einer Sammelstelle für Elektroaltgeräte oder Ihrem Fachhändler abgegeben werden.

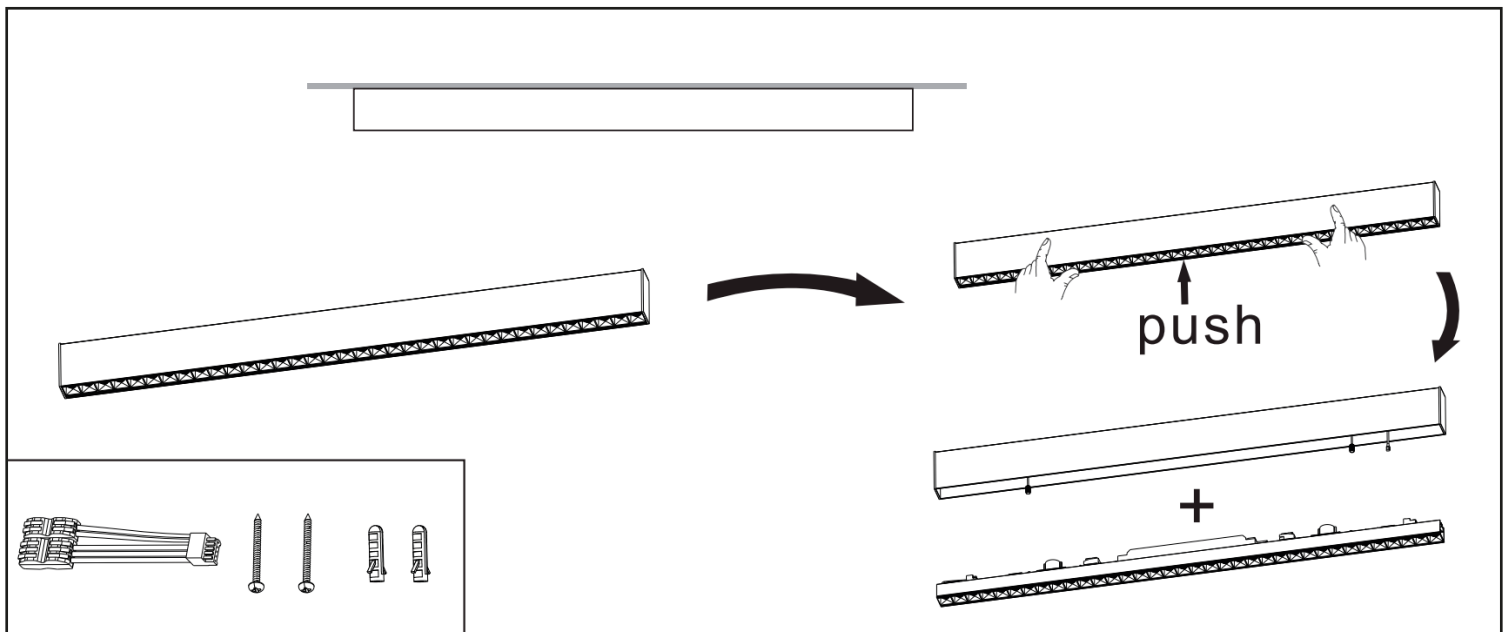
Haftungsausschluss

Bei Schäden, die durch Nichtbeachtung dieser Installations- und Bedienungsanleitung verursacht werden, erlischt jeglicher Gewährleistungsanspruch. Bei Nichtbeachtung der Hinweise oder unsachgemäßer Bedienung wird für Folge-, Sach- und Personenschäden keine Haftung übernommen.

Referenzen / Verweise

Technische Änderungen sind vorbehalten. Vergewissern Sie sich, dass Sie immer den neuesten Stand der Informationen verwenden. Weitere Informationen erhalten Sie über unseren Kundenservice.

Installation:



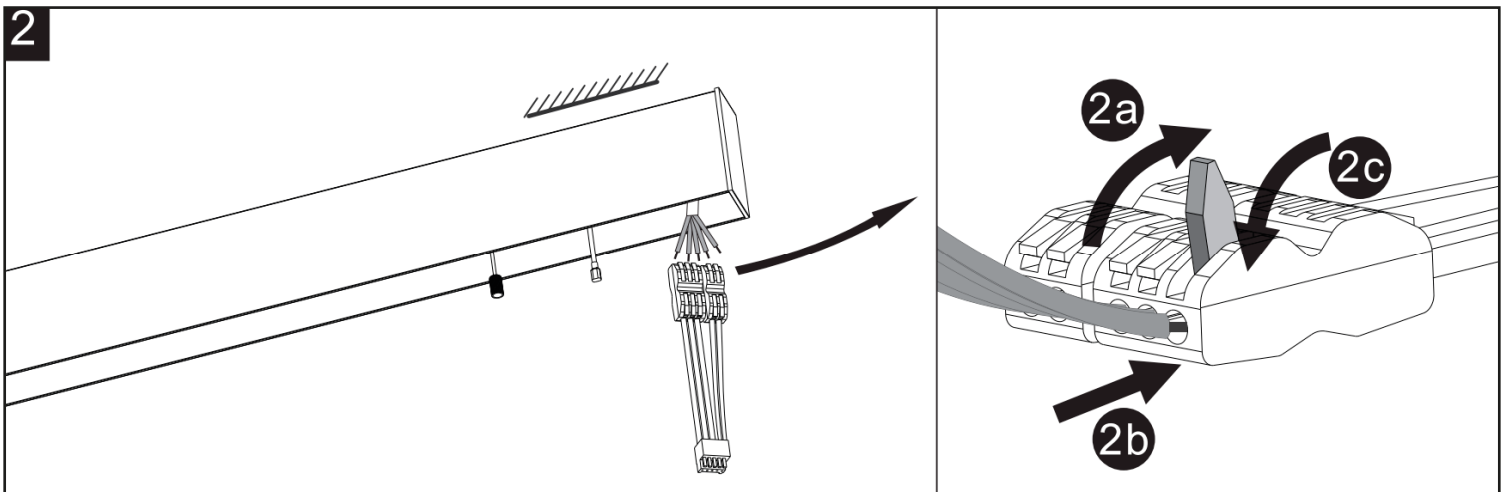
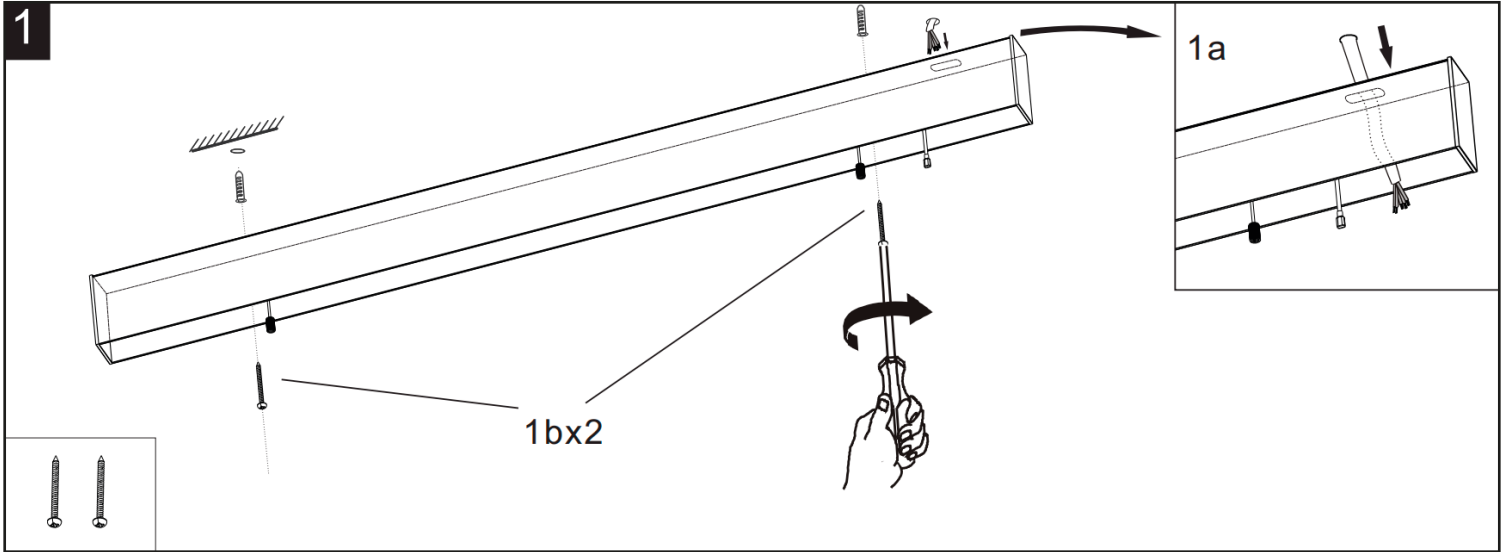
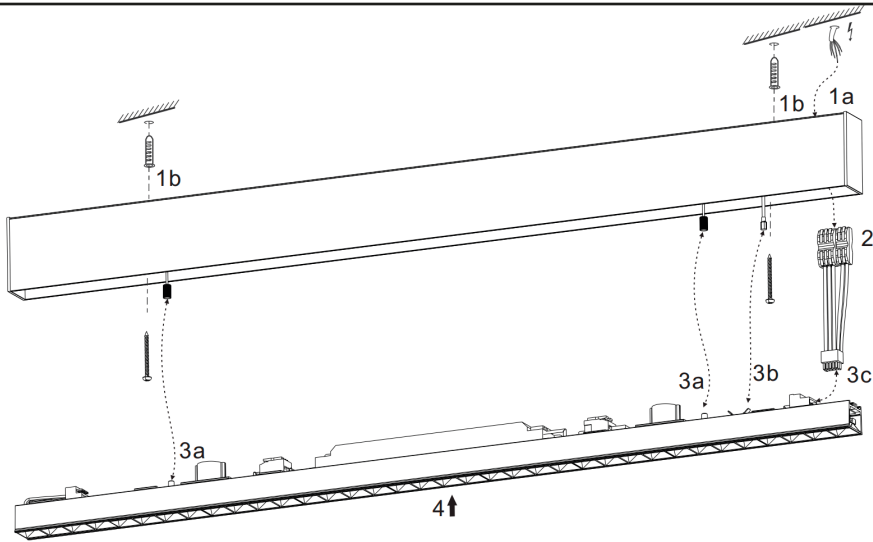


innovative Lichtsysteme®

SECRET AL1

LED Anbauleuchte · Installations- & Betriebsanleitung

Stand 6. Dezember 2022





innovative Lichtsysteme®

SECRET AL1

LED Anbauleuchte · Installations- & Betriebsanleitung

Stand 6. Dezember 2022

