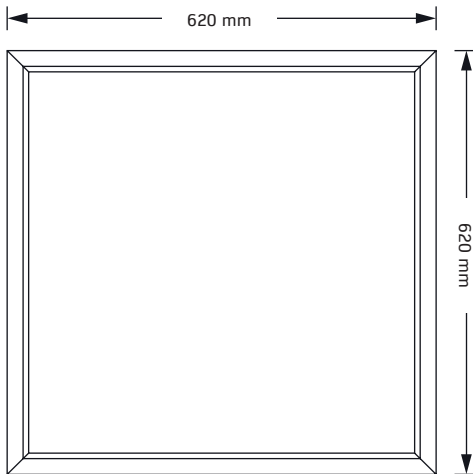


- Flache entblendete LED-Einbauleuchte (Panel) mit Backliteinstrahlung und mikroprismatischer Abdeckscheibe
- Abmessungen 620x620x34 mm
- Geeignet für Systemdecken 625 x 625 mm
- Mit symmetrischer Lichtverteilung
- Mikroprismatische Abdeckung (75°, BAP tauglich, UGR<16)
- Anschlussleistung 32W (bei 800mA)
- Systemeffizienz 125 lm/W
- Farbtemperatur 4000 K
- Farbwiedergabewert Ra > 80
- Hoch qualitatives elektronisches Tridonic Betriebsgerät im Lieferumfang enthalten, optional einstellbares bzw. dimmbares Betriebsgerät auf Anfrage
- Rahmen Aluminium, Weiß RAL 9016
- Schutzklasse II
- Schutzart IP 40 raumseitig



**TECHNISCHE DATEN**

Abmessung	620 x 620 x 34 mm
Leistungsaufnahme	32 W
Energieverbrauch	32 kWh / 1000 h
Farbwiedergabewert	Ra > 80
Eingangsstrom	800 mA
LED-Typ	SMD 2835
Farbkonsistenz	4 SDCM
Schutzart	IP 40 raumseitig, IP 20
Schutzklasse	II
Schlagfestigkeitsklasse	IK05
Abdeckung	Kunststoff
Abstrahlwinkel	mikroprismatisch: 75° (BAP)
Produktmaterial	Aluminium / Stahl
Produktfarbe	Weiss, RAL 9016
Produktgewicht	~ 2,3 kg
Umgebungstemperatur	-20 ~ +45 °C
Luftfeuchtigkeit	< 85 %, nicht kondensierend
Gewährleistung	5 Jahre

**NORMEN**

Sicherheit	EN 60598-1/-2, EN 61347-1, EN 61347-2-13, EN 62471 (Risikogruppe 0), EN 62493
EMV	EN 55015, EN 61000-3-2, EN 61000-3-3, EN 61547
Sonstige	-

**LEBENSDAUER**

Leistungsaufnahme	32 W
Umgebungstemperatur	25 °C
Lampenlichtstromerhalt	L90
Lampenlebensdauerfaktor	B10
Lebensdauer in Std.	> 50.000h



**TREIBER**

Hersteller	Tridonic
Eingangsspannung AC	220 - 240 VAC   50/60 Hz
Leistungsfaktor	0,95
Standby Power	0 W
THD	< 15 %
Schaltzyklen	> 50.000
Zündzeit	< 0,5 s
Anlaufzeit	< 0,5 s
Schutzart	IP 20
Überspannungsschutz	L-N: 1 kV, L-PE: 2 kV
Gewährleistung	5 Jahre

**PRODUKTÜBERSICHT**

**LEISTUNGSMATRIX**

Artikelnummer	Bezeichnung	Abmessungen	Gewicht	Abstrahlwinkel	Farbtemperatur	Farbwiedergabe	Ausgangsstrom	Systemleistung					
								650 mA	700 mA	750 mA	800 mA (Lieferumfang)	850 mA	900 mA
6989178	WEGA BACKLIT 32W 840 mikropr. UGR<16 620x620mm	620x620x34 mm	2.300g	75°	4000 K	> 80 Ra	Systemleistung	26 W	28 W	30 W	32 W	34 W	36 W
							Lichtstrom [lm]	3250	3500	3750	4000	4200	4350
							Effizienz [lm/W]	125	125	125	125	123	121
							UGR	<16	<16	<16	<16	<19	<19
							EEK	A++	A++	A++	A++	A++	A++

Lieferumfang: LED Panel WEGA BACKLIT, LED Treiber mit sekundärseitiger Anschlußleitung, Installations- & Betriebsanleitung.

**Treibermatrix:**

Artikelnummer	Bezeichnung	Einstellung				Dimmverfahren				Extras			Lebensdauer [h]	650 mA	700 mA	750 mA	800 mA (Lieferumfang)	850 mA	900 mA	
		Multiklemme	Dip-Switch	Widerstand	prog. Widerst.	DALI	PUSH	1-10V	ready2mains	PHASE CUT	CASAMBI	CLO?								Notstrom
<b>Treiber statisch</b>																				
6987770	LC 35W 800mA fixC SR ADV2 (Lieferumfang)													± 5 %	50000					
<b>Treiber einstellbar, nicht dimmbar</b>																				
6986406	LC 35W 500-800mA flex SC ADV			•										± 5 %	100000	•	•		•	
6983416	LC 45W 500-1400mA flexC SC EXC				•				•				•	± 5 %	100000	•	•	•	•	•
6983420	EXCe 1050.200 45W 800/900/1050mA	•												± 5 %	50000				•	•
<b>Treiber einstellbar, dimmbar</b>																				
6983417	LCA 45W 500-1400mA one4all SC PRE			•	•	•		•				•	•	± 2 %	100000	•	•	•	•	•

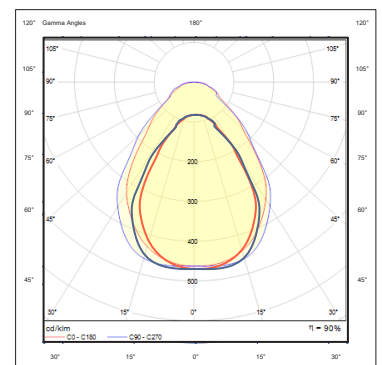
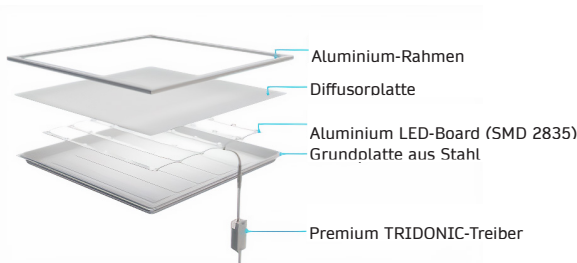
**LEUCHTEN JE LSS**

Typ	I <sub>max</sub>	t <sub>puls</sub>	B10	B16	B20	C10	C16	C20
LC 35W 800mA fixC SR ADV2	10 A	100 µs	40	75	95	45	75	95

Alle Angaben bei U<sub>Net</sub> = 230 VAC, Netzimpedanz = 1 Ω  
 Bei mehrpoligen LSS reduziert sich die max. Anzahl um 20 %  
 Die max. Anzahl kann bei LSS verschiedener Hersteller variieren; Angaben der Hersteller sind zu beachten  
 Generell wird für die Beleuchtungsgruppen der Einsatz von C-Automaten empfohlen

**ZUBEHÖR**

6984256	ready2mains Gateway 400 VA
---------	----------------------------



Lichtverteilungskurve WEGA BACKLIT 32 W

Bitte beachten Sie die Anforderungen der einschlägigen Normen zur Beleuchtung für die jeweilige Anwendung (z.B. Arbeitsstätten EN 12464). Die Werte wie z.B. Beleuchtungsstärke (Lux), Blendungsbegrenzung (UGR) und Gleichmäßigkeit, die Sie nicht in diesem Datenblatt finden, können Sie im Rahmen einer Lichtplanung (z.B. mit DIALux, Relux) ermitteln. Dazu benötigen Sie die von uns zur Verfügung gestellten photometrischen Daten (EULUMDAT bzw. IES). Üblicherweise stellen wir diese Dateien auf unserer Website zur Verfügung. Sollten Sie diese einmal nicht dort finden, wenden Sie sich bitte an unseren Vertriebsinnendienst.

