

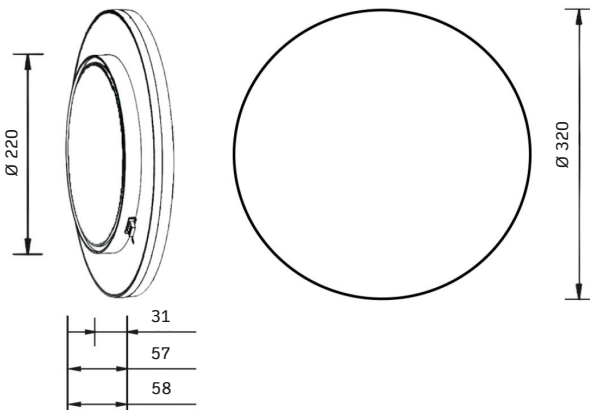
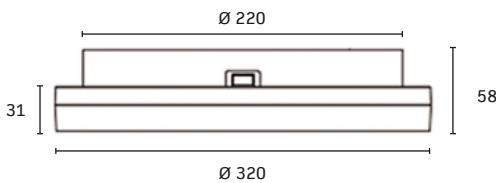
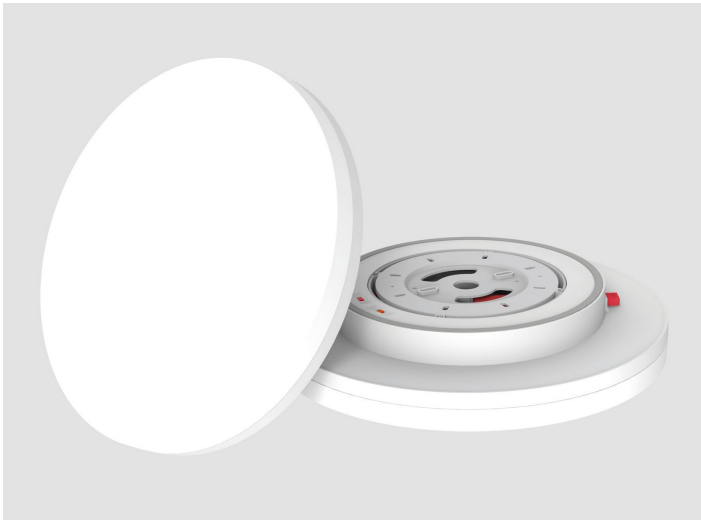


innovative Lichtsysteme®

MOON PRO

Installations- & Betriebsanleitung installation & user manual

Stand 20. Februar 2023



Alle Maßangaben in mm

Vor der Installation

bitten wir Sie, diese Installations- und Betriebsanleitung aufmerksam zu lesen und alle Anweisungen sorgfältig zu befolgen, sie ist Bestandteil des Produktes und enthält wichtige Hinweise zur Inbetriebnahme und Handhabung.

Die Installation der Leuchte darf nur von einer Elektrofachkraft durchgeführt werden. Beachten Sie im Rahmen der Installation die Vorschriften für Arbeitssicherheit und Gesundheitsschutz sowie die Sicherheitsvorschriften für Niederspannungsanlagen gemäß VDE 0100. Vor Beginn der Installationsarbeiten ist der betreffende Anlagenteil unter Einhaltung der fünf Sicherheitsregeln freizuschalten. Prüfen Sie das Panel vor der Inbetriebnahme auf Transportschäden und nehmen Sie es im Falle eines offensichtlichen Schadens nicht in Betrieb.

Anwendungsbereich

Die LED Leuchte MOON PRO eignet sich für den Anbau an Decken. Die Leuchte ist für den Einsatz im Innenbereich vorgesehen und kann ebenfalls in Feuchträumen wie z.B. im Badezimmer eingesetzt werden. Der Bereich für die Umgebungstemperatur beträgt -20 bis +50°

Nähere Informationen zum Treiber entnehmen Sie bitte dem entsprechenden Datenblatt.

Lieferumfang

- LED Anbauleuchte MOON PRO
- Diese Installations- und Betriebsanleitung

Produktmerkmale und Produktvarianten

Die MOON PRO erfüllt die einschlägigen Sicherheitsvorschriften, einschließlich der Vorschriften für photobiologische Sicherheit (Gefahrengruppe 0) und EMF-Vorschriften. In Verbindung mit dem mitgelieferten LED Treiber erfüllt die LED Anbauleuchte MOON PRO die EMV-Richtlinie. Alle weiteren technischen Merkmale und Daten bezüglich der LED Leuchte MOON PRO und Zubehörinformationen sind dem Leuchten-Datenblatt zu entnehmen und nach Bauabschluss in der Baudokumentation zusammen mit dieser Installations- und Betriebsanleitung zu hinterlegen.

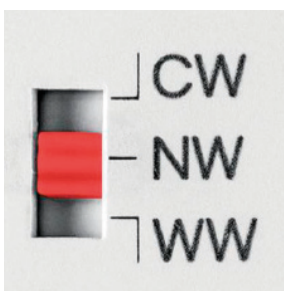
Dimmung

Die Leuchte ist nicht dimmbar, kann jedoch in der Leistung per Dip-Schalter zwischen 15 W / 20 W / 25 W eingestellt werden.

Einbaudaten

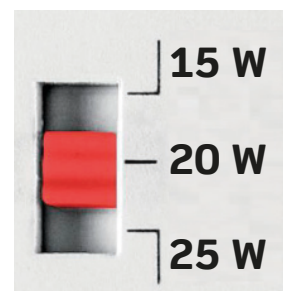
Abmessungen: Ø 320x58 mm
Gewicht: 990 g

Lichtfarben-Einstellung | CCT-Switch

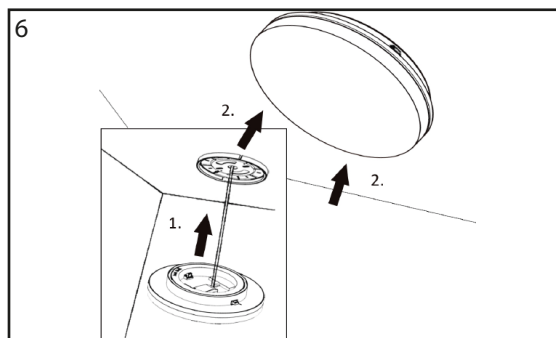
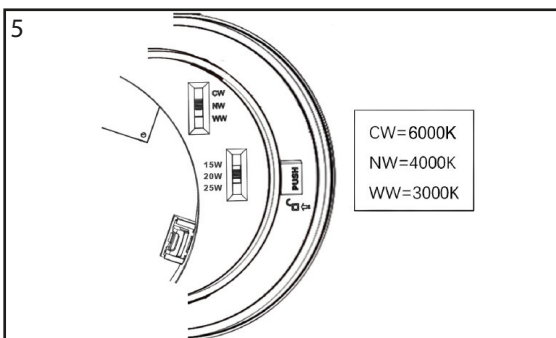
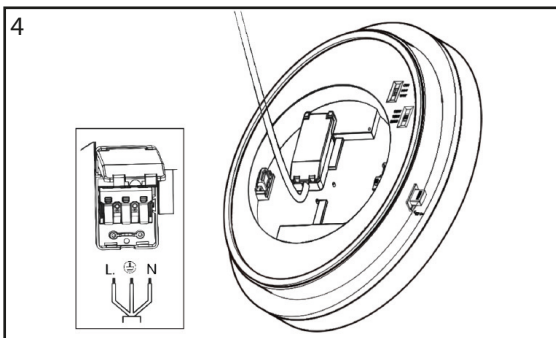
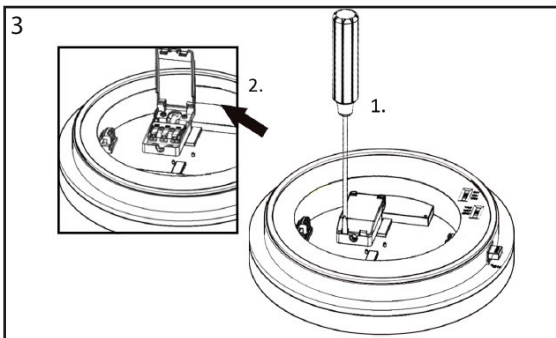
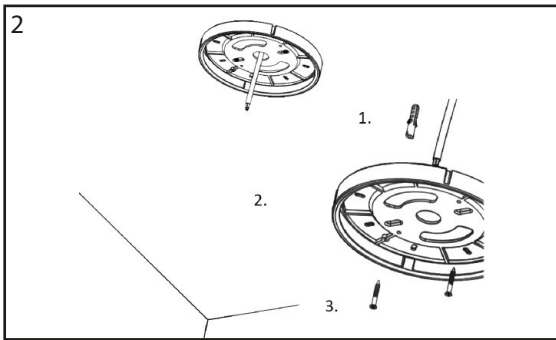
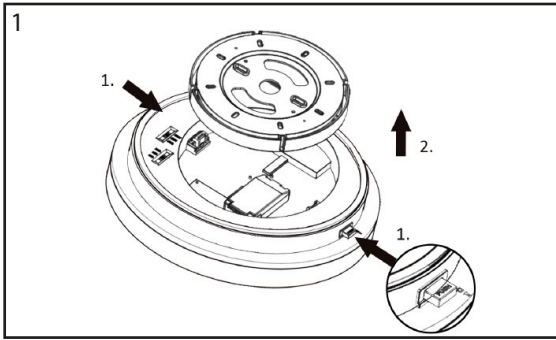


- CW: 6.000K - Kaltweiss**
- NW: 4.000K - Neutralweiss**
- WW: 3.000K - Warmweiss**

Leistungseinstellung | Power-Switch



- 15 W: 1820 lm**
- 20 W: 2420 lm**
- 25 W: 3020 lm**



Anbaumontage

1. Entnehmen Sie die MOON PRO Anbauleuchte der Verpackung. Prüfen Sie den Verpackungsinhalt auf Vollständigkeit und Unversehrtheit, siehe Lieferumfang.
2. Die Elektroinstallation vor Beginn der Arbeiten freischalten, beachten Sie die Vorschriften der DIN VDE 0100.
3. Trennen Sie die Leuchte per PUSH-Mechanismus von der Montageplatte, siehe Abb. 1.
4. Bringen Sie die Montageplatte mit dem mitgelieferten Montagmaterial an der Decke an, siehe Abb. 2.
5. Öffnen Sie mit einem Schraubenzieher die rote Box für den elektrischen Anschluss, siehe Abb. 3.
6. Klemmen Sie die Leuchte über die Lüsterklemme an den Stromkreis an, siehe Abb. 4.
7. Stellen Sie die gewünschte Leistung und Lichtfarbe an der Leuchte ein, siehe Abb. 5.
8. Drücken Sie die Leuchte gleichmäßig an allen Seiten über den Schnappverschluss an das Deckenelement. Überprüfen Sie anschließend, ob alle Schnappverschlüsse fest eingerastet sind.

Lagerung, Wartung und Pflege

Bewahren Sie die Produkte außerhalb der Reichweite von Kindern auf. Die Lagertemperatur beträgt -40 bis +70° C. Reparaturen dürfen nur vom Hersteller oder einem vom Hersteller beauftragten Servicetechniker durchgeführt werden. Vergewissern Sie sich vor Wartungsarbeiten, dass die Beleuchtungsanlage spannungsfrei geschaltet wurde. Verwenden Sie für die erforderliche regelmäßige Reinigung der Abdeckung keine aggressiven Reiniger. Prüfen Sie die Verträglichkeit des Reinigungsmittels mit der Oberfläche, fordern Sie bei der Verwendung von Desinfektionsmitteln gesonderte Herstellerinformationen an.

Entsorgungshinweise

Die LED-Anbauleuchte MOON PRO inkl. Treiber sind RoHS konform; sie gehören nicht in den Hausmüll und müssen bei einer Sammelstelle für Elektroaltgeräte oder Ihrem Fachhändler abgegeben werden. Beachten Sie jedoch, dass es im Falle eines Anlagenwechsels von herkömmlichen Leuchten bei den alten Leuchtstoffröhren ausnahmslos um Sondermüll handelt, der fachgerecht entsorgt werden muss.

Haftungsausschluss

Bei Schäden, die durch Nichtbeachtung dieser Installations- und Bedienungsanleitung verursacht werden, erlischt jeglicher Gewährleistungsanspruch. Bei Nichtbeachtung der Hinweise oder unsachgemäßer Bedienung wird für Folge-, Sach- und Personenschäden keine Haftung übernommen.

Referenzen / Verweise

Technische Änderungen sind vorbehalten. Vergewissern Sie sich, dass Sie immer den neuesten Stand der Informationen verwenden. Weitere Informationen erhalten Sie über unseren Kundenservice.