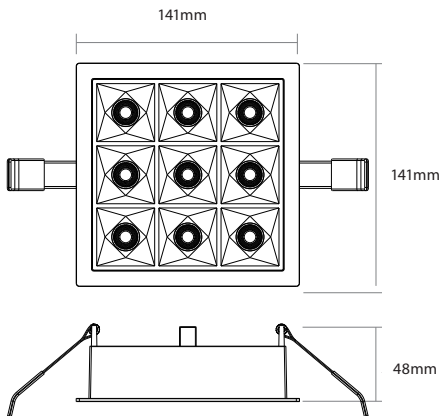
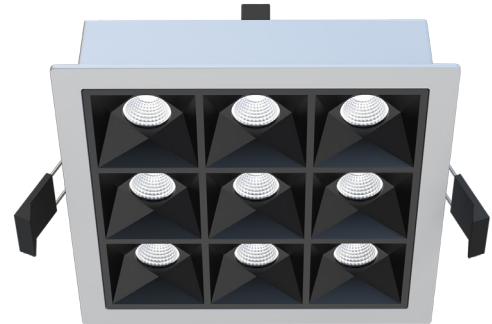


- Rechteckiges Einbaudownlight (141 x 141 mm) passend zur Serie SECRET mit hervorragender Entblendung durch integriertes Reflektorsystem (UGR < 17 bzw. UGR < 19) und geringer Bauhöhe (48 mm), optional für den rahmenlosen Einbau in GK-Decken (130 x 130 mm)
- Symmetrische Abstrahlung 65° (Minirefektoren mit Darklight-Blende)
- Geeignet für BAP-Arbeitsplätze
- Lichtfarbe 840, andere Lichtfarben auf Anfrage
- Systemleistung einstellbar max. 18 W
- Gesamtlichtstrom bis 1920 lm
- Schutzart IP 20
- In Weiss (RAL 9003, Signalweiß) oder Silber (RAL 9006, Weißaluminium), andere Farben auf Anfrage
- Standardmäßig DALI, PUSH
- Optional mit CLO und Corridor Funktion sowie DC-Erkennung



TECHNISCHE DATEN

Abmessung	Siehe Produktübersicht
Leistungsaufnahme	8 - 18 W
Energieverbrauch	8 - 18 kWh/1.000h
Farbwiedergabewert	Ra > 80
LED Typ	Samsung 2835
Abstrahlwinkel	65 °
UGR	< 19
Farbkonsistenz	3 SDCM
Flimmern	siehe Treibermatrix
Dimmbar	siehe Treibermatrix
Schutzart	IP 20
Schutzklasse	II
Produktmaterial	Aluminium 6063AL
Produktgewicht	600gr
Umgebungstemperatur	-20 °C ~ +45 °C
Luftfeuchtigkeit	10 - 80 %, nicht-kondensierend non condensing
Gewährleistung	5 Jahre

MASSE

Artikelnummer	Beschreibung	A	B	H	DA
6987225	SECRET ED140 Silber	141	141	48	130x130
6987220	SECRET ED140 Weiß	141	141	48	130x130

NORMEN

Sicherheit	EN60598-1, EN60589-2-1, EN60598-2-4, EN61347-1, EN61347-2 -13, EN62384, EN62493
EMV	EN55015, EN61000-3-2, EN61000-3-3, EN61547



TREIBER

Eingangsspannung	220-240 V AC 50/60Hz 198-264 V DC 0Hz
Leistungsfaktor	0,95
THD (bei 230 V, 50 Hz, Vollast)	< 10 %
Schaltzyklen	> 50.000
Zündzeit	< 0,5 s
Anlaufzeit	< 0,5 s
Schutzart	IP 20
Überspannungsschutz	L-N: 2 kV
Lebensdauer	50000h bei ta 40° C
Umgebungstemperatur	-20 °C ~ +50 °C
Gewährleistung	5 Jahre

PRODUKTÜBERSICHT

Artikelnummer	Bezeichnung	Farbe	Abmessung in mm	Farbtemperatur	Abstrahlwinkel	Ausgangsstrom																								
						Leistung in W	250 mA	350 mA	450 mA	500 mA	550 mA	600 mA (Standard)																		
6987225	Einbaudownlight SECRET ED140 max.18W 840 65° Silber mit Rahmen DA 130x130	Silber, RAL9006	141*141*48	4000K	65°	8	896	999	1155	1308	1605	1920	112	111	110	109	107	106	< 17	< 17	< 17	< 19	< 19	< 19	A++	A++	A++	A++	A++	A++
6987220	Einbaudownlight SECRET ED140 max.18W 840 65° Weiß mit Rahmen DA 130x130	Weiß, RAL9003	141*141*48	4000K	65°	8	896	999	1155	1308	1605	1920	112	111	110	109	107	106	< 17	< 17	< 17	< 19	< 19	< 19	A++	A++	A++	A++	A++	A++

Lieferumfang: LED Einbaudownlight SECRET ED, LED Treiber 6989745, sowie Installations- und Betriebsanleitung.

TREIBER

Artikelnummer	Bezeichnung	Einstellung			Dimmverfahren				Extras			Lebensdauer [h]	Ausgangsstrom																						
		Multikleim	Dip-Switch	Widerstand prog. Widerst.	DALI	PUSH	1-10V	ready2mains	PHASE CUT	CLO ²	Notstrom		DC-Erkennung	Ripple	250 mA	350 mA	450 mA	500 mA	550 mA	600 mA															
Treiber nicht einstellbar, dimmbar																																			
6983421	LCBI 10W 180mA PHASE-CUT/1-10V SR								x	x		± 35 %	60.000		x																				
Treiber einstellbar, dimmbar																																			
6989745	PUL030A-0700Ad (Lieferumfang)		x						x	x		± 5 %	75.000	x	x	x	x	x	x	x	x	x	x	x											
6985938	LCA 15W 180-350mA flexC PH-C SR ADV	x									x	± 30 %	50.000		x																				
6983436	LC 17W 250-700mA flexC SC EXC			x	x					x		± 5 %	100.000							x	x	x	x												
6987226	LCA 17W 250-700mA one4all SC PRE			x	x	x	x		x			± 5 %	100.000												x	x	x								
6983430	Mini Jolly LC 20W 100-380mA		x						x	x		± 3 %	50.000	x	x	x	x	x	x	x	x	x	x												
6983431	Mini Jolly DALI 20W 250-700mA		x				x					± 3 %	50.000												x										

LEUCHTEN JE LSS

Typ	I _{max}	t _{puls}	B10	B13	B16	B20	C10	C13	C16	C20
PUL030A-0700Ad (Lieferumfang)	4,33 A	164 µs	46	60	74	92	46	60	74	92
LCA 15W 180-350mA flexC PH-C SR ADV	6 A	80 µs	75	98	120	150	75	98	120	150

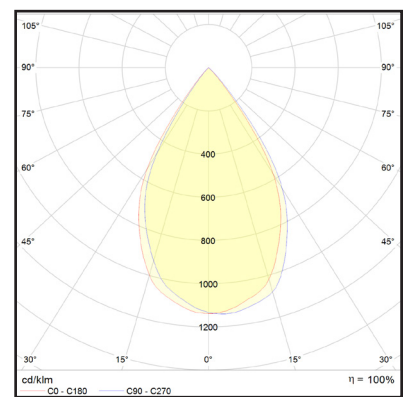
Alle Angaben bei U_{Netz} = 230 VAC, Netzimpedanz = 1 Ω
Bei mehrpoligen LSS reduziert sich die max. Anzahl um 20 %
Die max. Anzahl kann bei LSS verschiedener Hersteller variieren; Angaben der Hersteller sind zu beachten
Generell wird für die Beleuchtungsgruppen der Einsatz von C-Automaten empfohlen.

LEBENSDAUER

Leistungsaufnahme	8 W	18 W
Umgebungstemperatur	25° C	25° C
Lampenlichtstromerhalt	L90	L80
Lampenlebensdauerfaktor	B10	B10
Lebensdauer	>75000	>50000



Nachhaltiges & wechselbares Design



SECRET ED140 65° Lichtverteilungskurve

Bitte beachten Sie die Anforderungen der einschlägigen Normen zur Beleuchtung für die jeweilige Anwendung (z.B. Arbeitsstätten EN 12464). Die Werte wie z.B. Beleuchtungsstärke (Lux), Blendbegrenzung (UGR) und Gleichmäßigkeit, die Sie nicht in diesem Datenblatt finden, können Sie im Rahmen einer Lichtplanung (z.B. mit DIALux, Relux) ermitteln. Dazu benötigen Sie die von uns zur Verfügung gestellten photometrischen Daten (EULUMDAT bzw. IES). Üblicherweise stellen wir diese Dateien auf unserer Website zur Verfügung. Sollten Sie diese einmal nicht dort finden, wenden Sie sich bitte an unseren Vertriebsinnendienst.

