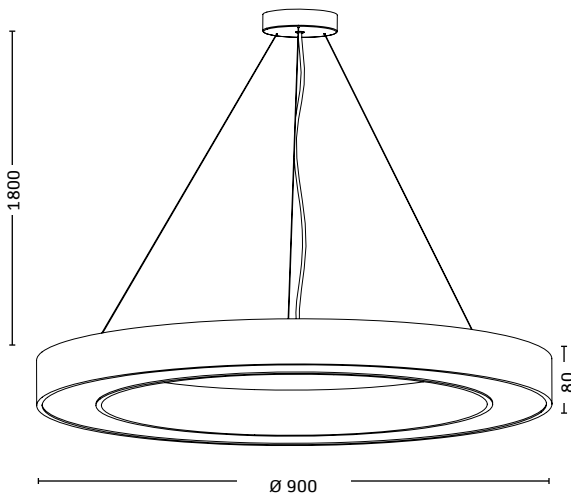


- Runde LED Pendelleuchte für die Deckenmontage mit opaler Abdeckung, Ø 900 mm
- Leistung einstellbar von 50 - 64 W via Widerstand bzw. Programmierung
- Direkte Beleuchtung mit 120° Abstrahlwinkel
- Lichtfarbe: 4000 K, andere a.A.
- Aluminiumleiterkern-Platinen für effizientes Wärmemanagement und geringe Lichtstromverluste
- Leuchtenkörper aus Aluminium, pulverbeschichtet
- Dimmbar per DALI-2, PUSH & Ready2Mains
- Einfache Montage
- In Weiss erhältlich
- Schutzklasse I
- Schutzart IP 20
- Schlagfestigkeitsklasse IK03



### TECHNISCHE DATEN

Abmessung	Ø 900x80 mm
Leistungsaufnahme	max. 64 W
Energieverbrauch	max. 64 W kWh/1.000h
Farbwiedergabewert	CRI 80
LED Typ	SMD 2835
Abstrahlwinkel	120°
Farbkonsistenz	3 SDCM
Ripple	± 2 %
Dimmbar	Ja, siehe unten
Schutzklasse	I
Schutzart	IP 20
Abdeckung	Polystrol
Produktmaterial	Aluminium
Produktgewicht	7,5 kg
Umgebungstemperatur	-15 °C ~ +50 °C
Luftfeuchtigkeit	5 - 85 %, nicht-kondensierend
Gewährleistung	5 Jahre



Alle Maßangaben in mm

### NORMEN

Sicherheit	EN60598-1, EN60598-2-1, EN62471, EN62493			
EMV	EN55015, EN61547, EN61000-3-2, EN61000-3-3			
Sonstige	EN50172			

### LEBENSDAUER

Leistungsaufnahme	50 W	54 W	59 W	64 W
Umgebungstemperatur	25° C	25° C	25° C	25° C
Lampenlichtstromerhalt	L80	L80	L70	L70
Lampenlebensdauerfaktor	B10	B10	B10	B10
Lebensdauer	> 50.000 h	50.000 h	> 50.000 h	50.000 h

### TREIBER

Eingangsspannung	220-240 V AC 50/60Hz   170-280 V DC 0Hz
Leistungsfaktor	> 0,95
Standby-Power	< 0,15 W
Dimmbar	DALI-2, PUSH, Ready2Mains
THD (bei 230 V, 50 Hz, Volllast)	< 10 %
Schaltzyklen	> 100.000
Anlaufzeit	< 0,7 s
Überspannungsschutz	1 KV
Lebensdauer	75.000 h
Umgebungstemperatur	-25 °C ~ +50 °C
Gewährleistung	5 Jahre



### PRODUKTÜBERSICHT

### LEISTUNGSMATRIX

Artikelnummer	Bezeichnung	Abmessung in mm	Farbtemperatur	Farbwiedergabewert	Abstrahlwinkel	Produktfarbe	Eingangsstrom	Systemleistung	1050 mA	1200 mA	1300 mA	1400 mA
									50 W	54 W	59 W	64 W
6984433	FRODO R900 50-64W 840 120° opal weiss	Ø 900*80	4.000K	80 Ra	120°	Weiss	Lichtstrom [lm]	3099	3315	3520	3715	
							Effizienz [lm/W]	62	61	60	58	

Lieferumfang: LED Anbauleuchte FRODO R600 mit LED Treiber / Widerstände für 1050/1200/1300/1400mA / Installations- und Betriebsanleitung.

### TREIBERMATRIX

Artikelnummer	Bezeichnung	Einstellung				Dimmverfahren				Extras				Lebensdauer in [h]	ENEC	1050 mA	1200 mA	1300 mA	1400 mA	
		Multiklemme	Dip-Switch	Widerstand	Programmierung	DALI	PUSH	1-10V	Ready2mains	PHASE CUT	CLO <sup>1)</sup>	Notstrom	DC Erkennung			Ripple	x	x	x	x
6985714	LCA 100W 1100-2100 mA one4all C PRE			x	x	x	x		x	x	x			±3 %	100.000	10	x	x	x	x

<sup>1)</sup> Constant Lumen Output - Leuchtenwartungsfaktor = 1

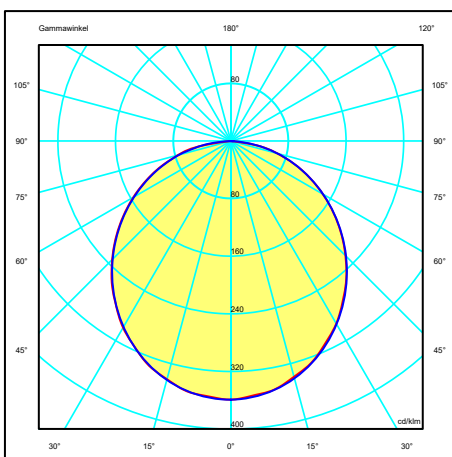
### ZUBEHÖR

6984256 Ready2Mains Gateway 400VA

### LEUCHTEN JE LSS

Typ	I <sub>max</sub>	t <sub>puls</sub>	B10	B16	B20	C10	C16	C20
LCA 100W 1100-2100 mA one4all C PRE	50 A	209 µs	6	10	12	10	16	20

Alle Angaben bei U<sub>Netz</sub> = 230 VAC, Netzimpedanz = 1 Ω  
 Bei mehrpoligen LSS reduziert sich die max. Anzahl um 20 %  
 Die max. Anzahl kann bei LSS verschiedener Hersteller variieren; Angaben der Hersteller sind zu beachten  
 Generell wird für die Beleuchtungsgruppen der Einsatz von C-Automaten empfohlen



Lichtverteilungskurve FRODO R900 - 120°



Bitte beachten Sie die Anforderungen der einschlägigen Normen zur Beleuchtung für die jeweilige Anwendung (z.B. Arbeitsstätten EN 12464). Die Werte wie z.B. Beleuchtungsstärke (Lux), Blendungsbegrenzung (UGR) und Gleichmäßigkeit, die Sie nicht in diesem Datenblatt finden, können Sie im Rahmen einer Lichtplanung (z.B. mit DIALux, Relux) ermitteln. Dazu benötigen Sie die von uns zur Verfügung gestellten photometrischen Daten (EULUMDAT bzw. IES). Üblicherweise stellen wir diese Dateien auf unserer Website zur Verfügung. Sollten Sie diese einmal nicht dort finden, wenden Sie sich bitte an unseren Vertriebsinnendienst.

