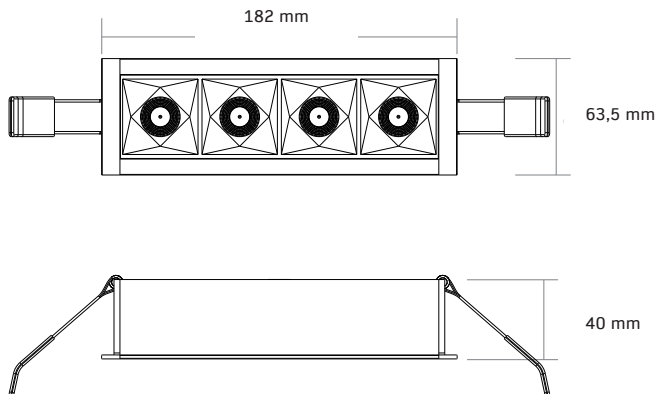


- Rechteckiges Einbaudownlight (182 x 63,5 mm) passend zur Serie SECRET mit hervorragender Entblendung durch integriertes Reflektorsystem (UGR < 18) und geringer Bauhöhe (40 mm)
- Symmetrische Abstrahlung 55° (Minireflektoren mit Darklight-Blende)
- Geeignet für BAP-Arbeitsplätze
- Lichtfarbe 840, andere Lichtfarben auf Anfrage
- Systemleistung einstellbar max. 6 W
- Gesamtlichtstrom bis 780 lm
- Schutzart IP 20
- In Weiss (RAL 9003, Signalweiß) oder Silber (RAL 9006, Weißaluminium), andere Farben auf Anfrage
- Standardmäßig DALI, PUSH
- Optional mit CLO und Corridor Funktion sowie DC-Erkennung



Alle Abmessungen in mm



TECHNISCHE DATEN

Abmessung	182 x 63,5 x 40 mm
Deckenausschnitt	173 x 50 mm
Leistungsaufnahme	6 W
Energieverbrauch	6 kWh/1.000h
Farbwiedergabewert	Ra > 80
LED Typ	Seoul 5050
Abstrahlwinkel	55 °
UGR	< 18
Farbkonsistenz	3 SDCM
Dimmbar	DALI-2
Schutzart	IP 20
Schutzklasse	II
Produktmaterial	Aluminium 6063AL
Produktgewicht	400gr
Umgebungstemperatur	-20 °C ~ +45 °C
Luftfeuchtigkeit	10 - 80 %, nicht-kondensierend
Gewährleistung	5 Jahre

LEBENSDAUER		
Leistungsaufnahme	6 W	6 W
Umgebungstemperatur	25° C	45° C
Lampenlichtstromerhalt	L80	L80
Lampenlebensdauerfaktor	B10	B50
Lebensdauer	>60.000	>50.000

NORMEN	
Sicherheit	EN60598-1, EN60589-2-1, EN60598-2-4, EN61347-1, EN61347-2 -13, EN62384, EN62493
EMV	EN55015, EN61000-3-2, EN61000-3-3, EN61547



TREIBER	
Eingangsspannung	220-240 V AC 50/60Hz 198-264 V DC 0Hz
Leistungsfaktor	0,95
THD (bei 230 V, 50 Hz, Volllast)	< 10 %
Schaltzyklen	> 50.000
Zündzeit	< 0,5 s
Anlaufzeit	< 0,5 s
Schutzart	IP 20
Überspannungsschutz	L-N: 2 kV
Lebensdauer	60.000h
Umgebungstemperatur	-20 °C ~ +50 °C
Gewährleistung	5 Jahre

PRODUKTÜBERSICHT

Artikelnummer	Bezeichnung	Farbe	Abmessung in mm	Farbtemperatur	Abstrahlwinkel	Ausgangsstrom	
						Leistung in W	150 mA (Standard)
6989076	Einbaudownlight SECRET ED4 max.6W 840 55° Silber DA 173x50	Silber, RAL9006	182*63,5*40	4000K	55°	Lichtstrom [lm]	780
						Effizienz [lm/W]	130
						UGR	< 18
6986958	Einbaudownlight SECRET ED4 max.6W 840 55° Weiss DA 173x50	Weiß, RAL9003	182*63,5*40	4000K	55°	Lichtstrom [lm]	780
						Effizienz [lm/W]	130
						UGR	< 18

Lieferumfang: LED Einbaudownlight SECRET ED4, LED Treiber 3330652, sowie Installations- und Betriebsanleitung.

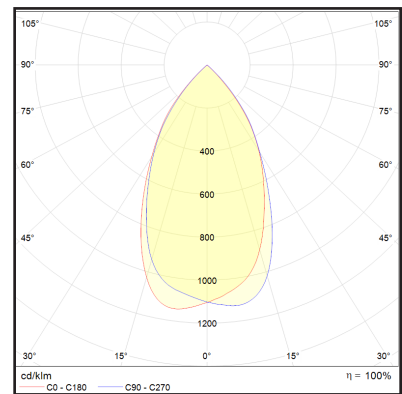
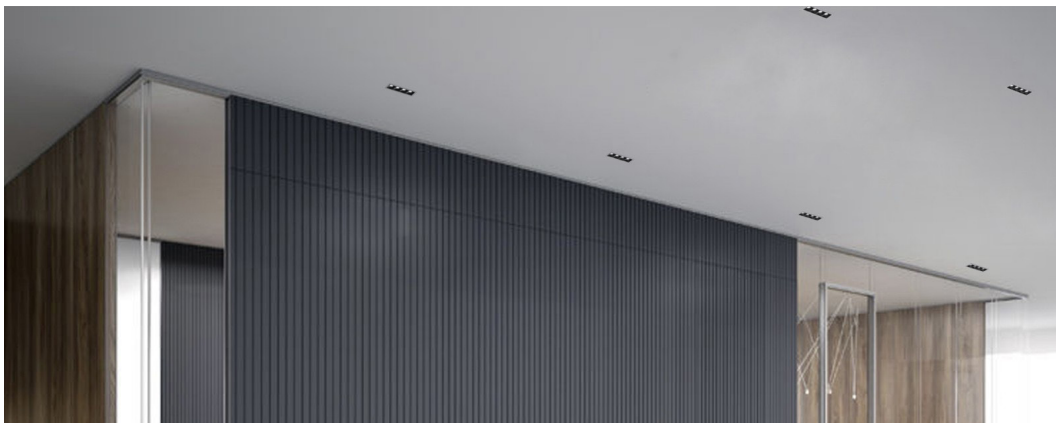
TREIBER

Artikelnummer	Bezeichnung	Einstellung				Dimmverfahren				Extras			Lebensdauer [h]	250 mA		
		Multiklemme	Dip-Switch	Widerstand	prog. Widerst.	DALI-2 (DT6)	PUSH	1-10V	ready2mains	PHASE CUT	CLO [®]	Notstrom			DC-Erkennung	Ripple
Treiber einstellbar, dimmbar																
3330652	PUL010A-0250Ad (Lieferumfang)		x			x								± 10 %	60.000	x
6985938	LCA 15W 180-350mA flexC PH-C SR ADV	x							x					± 30 %	50.000	x
6983436	LC 17W 250-700mA flexC SC EXC			x	x				x			x	x	± 5 %	100.000	
6987226	LCA 17W 250-700mA one4all SC PRE			x	x	x	x		x		x	x	x	± 5 %	100.000	
6983430	Mini Jolly LC 20W 100-380mA		x					x	x			x		± 3 %	50.000	x

LEUCHTEN JE LSS

Typ	t _{puls}	B16	C16
PUL010A-0250Ad (Lieferumfang)	120 µs	86	147
LCA 15W 180-350mA flexC PH-C SR ADV	80 µs	120	120

Alle Angaben bei U_{Netz} = 230 VAC, Netzimpedanz = 1 Ω
 Bei mehrpoligen LSS reduziert sich die max. Anzahl um 20 %
 Die max. Anzahl kann bei LSS verschiedener Hersteller variieren; Angaben der Hersteller sind zu beachten
 Generell wird für die Beleuchtungsgruppen der Einsatz von C-Automaten empfohlen.



SECRET ED4 55° Lichtverteilungskurve

Bitte beachten Sie die Anforderungen der einschlägigen Normen zur Beleuchtung für die jeweilige Anwendung (z.B. Arbeitsstätten EN 12464). Die Werte wie z.B. Beleuchtungsstärke (Lux), Blendungsbegrenzung (UGR) und Gleichmäßigkeit, die Sie nicht in diesem Datenblatt finden, können Sie im Rahmen einer Lichtplanung (z.B. mit DIALux, Relux) ermitteln. Dazu benötigen Sie die von uns zur Verfügung gestellten photometrischen Daten (EULUMDAT bzw. IES). Üblicherweise stellen wir diese Dateien auf unserer Website zur Verfügung. Sollten Sie diese einmal nicht dort finden, wenden Sie sich bitte an unseren Vertriebsinnendienst.

