

- Schlanke, puristische LED Tischleuchte aus Aluminium mit hervorragender Entblendung (UGR <12), für entspanntes Arbeiten und Lesen
- Direkte Beleuchtung mit Abstrahlwinkel 80° (Minirefektoren mit Darklight-Blende) und 20 W, indirekte mit Abstrahlwinkel 150° und 60 W, Systemleistung 80 W
- Gesamtlichtstrom 9.640 lm, Effizienz 120 lm/W
- Tunable White 830-860, Standardlichtfarbe 840 a.A.
- Geeignet für BAP- und CAD-Arbeitsplätze sowie technisches Zeichnen
- Direkt und indirekt einzeln dimmbar mittels integriertem Touch-Pad
- Bewegungs- und Tageslichtsensor
- Schutzart IP 40
- Schlagfestigkeitsklasse IK 06
- In drei Farben erhältlich – Silber (RAL 9006, Weißaluminium), Weiss (RAL 9003, Signalweiß) und Schwarz (RAL 7021, Schwarzgrau)



### TECHNISCHE DATEN

Abmessung	H 1200 mm x L 1203 mm
Leistungsaufnahme	80 W (20 W direkt   60 W indirekt)
Energieverbrauch	80 kWh/1.000h
Farbwiedergabewert	Ra > 80
LED Typ	Samsung 2835
LED Anzahl	48 direkt   108 indirekt
Abstrahlwinkel	80° direkt   150° indirekt
UGR	< 12
Farbkonsistenz	3 SDCM
Flimmern	± 3 %
Dimmbar	Touchdim
Schutzart	IP 40
Schutzklasse	I
Schlagfestigkeitsklasse	IK 06
Produktmaterial	Aluminiumgehäuse 6063AL, Stahlfuß
Produktgewicht	4,0 kg
Umgebungstemperatur	-20 °C ~ +45 °C
Luftfeuchtigkeit	10 - 90 %, nicht-kondensierend
Gewährleistung	5 Jahre

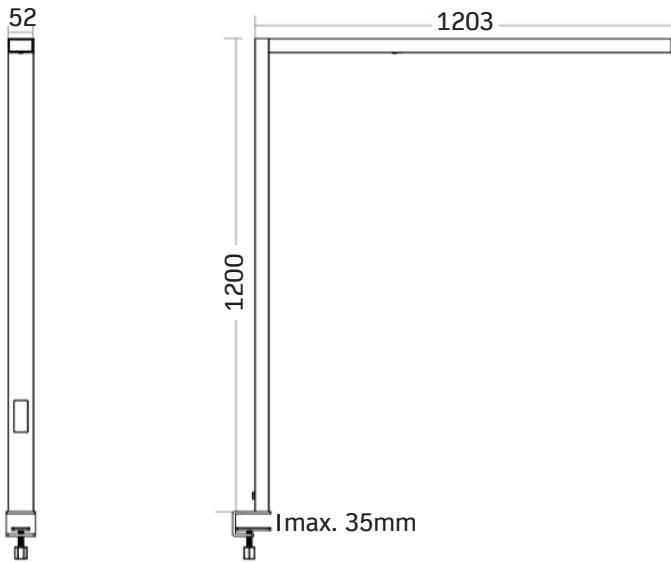


### TREIBER

Eingangsspannung	220-240 VAC 50/60 Hz
Leistungsfaktor	0,95
Standby Power	< 1 W
THD (bei 230 V, 50 Hz, Vollast)	< 20 %
Schaltzyklen	> 100.000
Zündzeit	< 0,25 s
Anlaufzeit	< 0,5 s
Schutzart	IP 20
Umgebungstemperatur	-20 °C ~ +50 °C

### LEBENSDAUER

Leistungsaufnahme	80 W
Umgebungstemperatur	25 °C
Lampenlichtstromerhalt	L80
Lampenlebensdauerfaktor	B10
Lebensdauer	50.000 Std.



alle Maßangaben in mm

### NORMEN

Sicherheit	EN60598-1, EN60589-2-1, EN60598-2-4, EN61347-1, EN61347-2 -13, EN62384, EN62493
EMV	EN55015, EN61000-3-2, EN61000-3-3, EN61547

### PRODUKTÜBERSICHT

Artikelnummer	Bezeichnung	Farbe	Abstrahlwinkel	Farbtemperatur	Lichtstrom	Lichtstrom	Lichtstrom	Effizienz	EE Klasse
6989473	LED Tischleuchte SECRET TL-D silber 830-860 20W 80° direkt 60W 150° indirekt dimmbar Multi-Sensor	silber (RAL 9006, Weißaluminium)	80° direkt, 150° indirekt	3000 - 6000 K	9.640 lm	2.420 lm	7.220 lm	120 lm/W	E
6989474	LED Tischleuchte SECRET TL-D schwarz 830-860 20W 80° direkt 60W 150° indirekt dimmbar Multi-Sensor	schwarz (RAL 7021, Schwarzgrau)	80° direkt, 150° indirekt	3000 - 6000 K	9.640 lm	2.420 lm	7.220 lm	120 lm/W	E
6989475	LED Tischleuchte SECRET TL-D weiss 830-860 20W 80° direkt 60W 150° indirekt dimmbar Multi-Sensor	weiss (RAL 9003, Signalweiß)	80° direkt, 150° indirekt	3000 - 6000 K	9.640 lm	2.420 lm	7.220 lm	120 lm/W	E

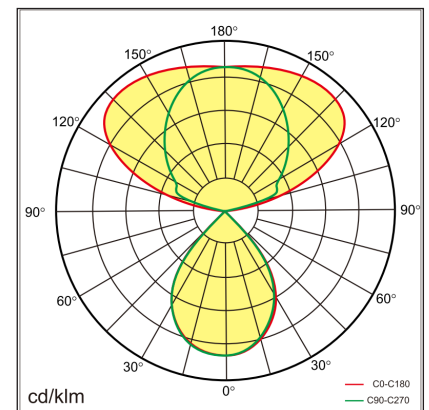
Lieferumfang: LED Stehleuchte SECRET TL-D, integrierter LED Treiber, 2,5 m Anschlussleitung mit Schutzkontakt-Winkelstecker, Installations- und Betriebsanleitung.

Alle Varianten besitzen eine **Lieferzeit** von mind. **12 Wochen**.

### LEUCHTEN JE LSS

Typ	I <sub>max</sub>	t <sub>puls</sub>	B10	B13	B16	B20	C10	C13	C16	C20
SECRET TL-D 80 W	21 A	445 µs	8	10	13	16	13	17	21	27

Alle Angaben bei U<sub>Netz</sub> = 230 VAC, Netzimpedanz = 1 Ω  
 Bei mehrpoligen LSS reduziert sich die max. Anzahl um 20 %  
 Die max. Anzahl kann bei LSS verschiedener Hersteller variieren; Angaben der Hersteller sind zu beachten  
 Generell wird für die Beleuchtungsgruppen der Einsatz von C-Automaten empfohlen.

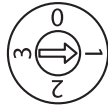
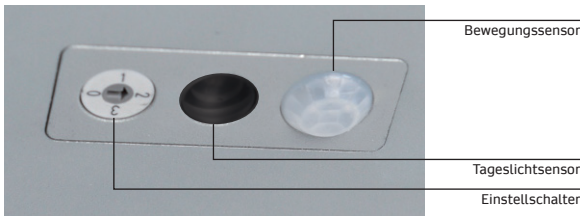


Lichtverteilungskurve SECRET TL-D  
80° direkt 150° indirekt



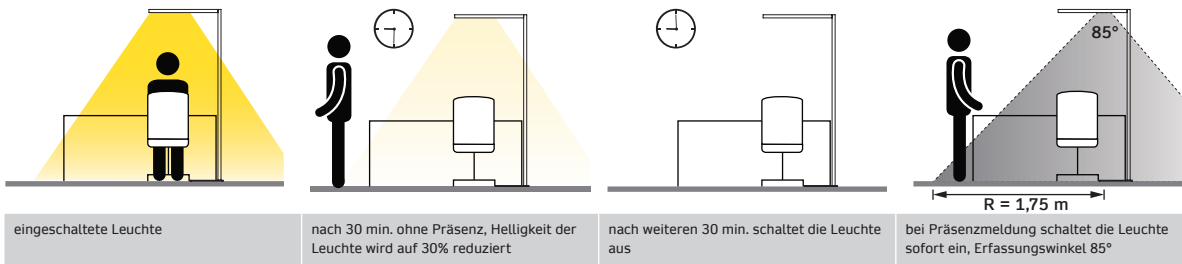
Bitte beachten Sie die Anforderungen der einschlägigen Normen zur Beleuchtung für die jeweilige Anwendung (z.B. Arbeitsstätten EN 12464). Die Werte wie z.B. Beleuchtungsstärke (Lux), Blendungsbegrenzung (UGR) und Gleichmäßigkeit, die Sie nicht in diesem Datenblatt finden, können Sie im Rahmen einer Lichtplanung (z.B. mit DIALux, Relux) ermitteln. Dazu benötigen Sie die von uns zur Verfügung gestellten photometrischen Daten (EULUMDAT bzw. IES). Üblicherweise stellen wir diese Dateien auf unserer Website zur Verfügung. Sollten Sie diese einmal nicht dort finden, wenden Sie sich bitte an unseren Vertriebsinnendienst.



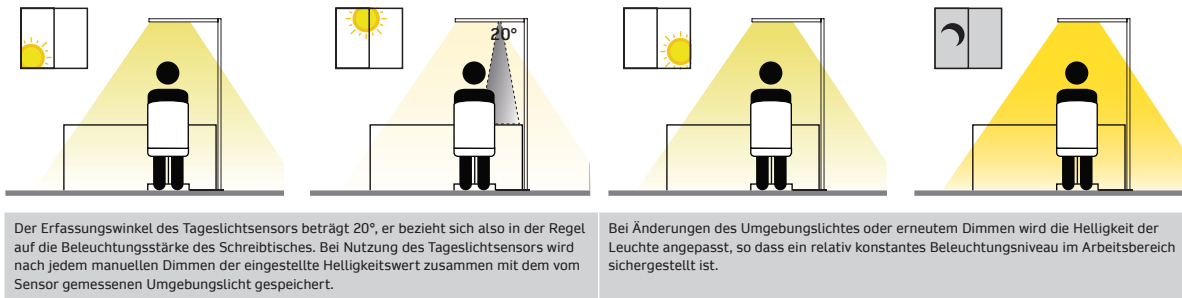


Einstell- position	Bewegungs- sensor	Tageslicht- sensor
0	AUS	AUS
1	EIN	AUS
2	EIN	EIN
3	AUS	EIN

BEWEGUNGSSENSOR



TAGESLICHTSENSOR



TOUCHPANELS



Das Touchpanel verfügt über drei Bereiche:

**Mittlerer Bereich:** Ein- und Ausschalter bzw. Veränderung der Farbtemperatur  
Durch kurzes Antippen dieses Bereiches wird die Leuchte eingeschaltet, dabei wird sie automatisch auf die zuletzt gespeicherten Werte eingestellt.  
Durch nochmaliges kurzes Antippen wird die Leuchte ausgeschaltet, die eingestellten Werte werden gespeichert.  
Durch längeres Berühren des mittleren Bereiches wird die Farbtemperatur verändert. Sie wechseln die Änderungsrichtung indem Sie die Taste erneut länger berühren.

**Oberer Bereich:** indirektes Licht  
**Unterer Bereich:** direktes Licht  
Durch kurzes Antippen wird das jeweilige Licht ein- und ausgeschaltet.  
Durch längeres Berühren wird das jeweilige Licht gedimmt, bei gewünschter Helligkeit loslassen.  
Sie wechseln die Dimmrichtung indem Sie die Taste erneut länger berühren.

Die Touchpanels mit je drei Berührungsbereichen.  
Rechts im Bild mit zusätzlicher Tunable White Funktion zur Regelung der Farbtemperaturen von 3.000 - 6.000 K.